

**RAD-/REIFENKOMBINATIONEN - Band 1 Gruppe 1: Räder**

<b>1. Werkseitig freigegebene Rad-/Reifenkombinationen</b>	<b>2</b>
<b>Rad-Styling-Übersicht der aktuellen BMW Räder</b>	<b>3-4</b>
<b>Übersicht der Räder-/Reifenfreigaben Modellreihe 3 (E36) - Typ 3C, 3CG, 3B, R/C, M3B, MR/C</b>	<b>5-15</b>
<b>Auflagen für die Rad-/Reifenkombinationen der Modellreihe 3 (E36)</b>	<b>53</b>
<b>Übersicht der Räder-/Reifenfreigaben Modellreihe 5 (E34) - Typ 5/H, X5/H und M5/H</b>	<b>54-58</b>
<b>Auflagen für die Rad-/Reifenkombinationen der Modellreihe 5 (E34)</b>	<b>78</b>
<b>Übersicht der Räder-/Reifenfreigaben Modellreihe 7 (E32) - Typ 7/1</b>	<b>79-80</b>
<b>Auflagen für die Rad-/Reifenkombinationen der Modellreihe 7 (E32)</b>	<b>90</b>
<b>Übersicht der Räder-/Reifenfreigaben Modellreihe 8 (E31) - Typ 8/E und M8/E</b>	<b>91</b>
<b>Auflagen für die Rad-/Reifenkombinationen der Modellreihe 8 (E31)</b>	<b>97</b>
<b>Werkseitig empfohlene Reifen-Fabrikate</b>	<b>98-101</b>
<b>Kennzeichnungen auf den Reifenflanken</b>	<b>102</b>
<b>Winterreifen mit Geschwindigkeits-Index »V«</b>	<b>103</b>

**RAD-/REIFENKOMBINATIONEN - Band 1 Gruppe 1: Räder**

<b>1. Werkseitig freigegebene Rad-/Reifenkombinationen</b>	<b>2</b>
<b>Rad-Styling-Übersicht der aktuellen BMW Räder</b>	<b>3-4</b>
<b>Übersicht der Räder-/Reifenfreigaben Modellreihe 3 (E36) - Typ 3C, 3CG, 3B, R/C, M3B, MR/C</b>	<b>5-15</b>
Räder 6 J x 15 Stahl	16
Räder 6½ J x 15 Stahl	17
Räder 6 J x 15 Leichtmetall	18
Räder 7 J x 15 Leichtmetall	19-23
Räder 7 J x 16 Stahl	24
Räder 7 J x 16 Leichtmetall	25-30
Räder 7½ J x 17 Leichtmetall	32-47/51-52
Räder 8½ J x 17 Leichtmetall	33-41/43-47
Räder 7 J x 17 Leichtmetall	42
Räder 8 J x 17 Leichtmetall	48-50/52
Räder 9 J x 17 Leichtmetall	51
<b>Auflagen für die Rad-/Reifenkombinationen der Modellreihe 3 (E36)</b>	<b>53</b>
<b>Übersicht der Räder-/Reifenfreigaben Modellreihe 5 (E34) - Typ 5/H, X5/H und M5/H</b>	<b>54-58</b>
Räder 6 J x 15, 6½ J x 15, 7 J x 15 Stahl	59
Räder 7 J x 15 Leichtmetall	60-62
Räder 7 J x 16 Leichtmetall	63-64
Räder 8/9 J x 17 Leichtmetall	65-70
Räder 195 TR 415 Leichtmetall	71
390 x 180 TD Leichtmetall	71
Räder 165 TR 390 Stahl und Leichtmetall	72
Räder 8/9 J x 17 Leichtmetall	73-76
Räder 8/9 J x 18 Leichtmetall	76
Räder 7½ J x 16 Stahl und Leichtmetall	77
<b>Auflagen für die Rad-/Reifenkombinationen der Modellreihe 5 (E34)</b>	<b>78</b>
<b>Übersicht der Räder-/Reifenfreigaben Modellreihe 7 (E32) - Typ 7/1</b>	<b>79-80</b>
Räder 6½ J x 15, 7 J x 15 Stahl	81
Räder 7 J x 15 Leichtmetall	82-85
Räder 8/9 J x 17 Leichtmetall	83-87
Räder 195 TR 415 Leichtmetall	88
390 x 180 TD Leichtmetall	88
Räder 165 TR 390 Stahl und Leichtmetall	89
<b>Auflagen für die Rad-/Reifenkombinationen der Modellreihe 7 (E32)</b>	<b>90</b>
<b>Übersicht der Räder-/Reifenfreigaben Modellreihe 8 (E31) - Typ 8/E und M8/E</b>	<b>91</b>
Räder 7½ J x 16 Leichtmetall	92
Räder 8/9 J x 17 Leichtmetall	93-96
Räder 9½ J x 18 Leichtmetall	95
<b>Auflagen für die Rad-/Reifenkombinationen der Modellreihe 8 (E31)</b>	<b>97</b>
<b>Werkseitig empfohlene Reifen-Fabrikate</b>	<b>98-101</b>
<b>Kennzeichnungen auf den Reifenflanken</b>	<b>102</b>
<b>Winterreifen mit Geschwindigkeits-Index »V«</b>	<b>103</b>



## Räder-Styling-Übersicht





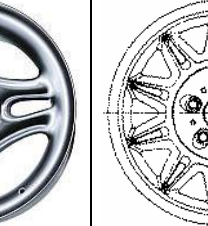
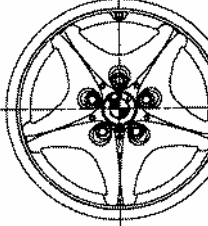

















Modellbezogene Zuordnungen auf den Folgeseiten

Rad-Styling Nr. 01	Rad-Styling Nr. 02	Rad-Styling Nr. 03	Rad-Styling Nr. 04	Rad-Styling Nr. 05 / E31
Rad-Styling Nr. 05 / E32	Rad-Styling Nr. 05 / E34	Rad-Styling Nr. 06 / E34	Rad-Styling Nr. 06 / E36	Rad-Styling Nr. 07
Rad-Styling Nr. 08	Rad-Styling Nr. 09	Rad-Styling Nr. 10	Rad-Styling Nr. 12	Rad-Styling Nr. 13
Rad-Styling Nr. 14	Rad-Styling Nr. 15	Rad-Styling Nr. 16	Rad-Styling Nr. 17	Rad-Styling Nr. 18
Rad-Styling Nr. 19	Rad-Styling Nr. 20M	Rad-Styling Nr. 21M	Rad-Styling Nr. 22M	Rad-Styling Nr. 23M
Rad-Styling Nr. 24M	Rad-Styling Nr. 25	Rad-Styling Nr. 26	Rad-Styling Nr. 27	Rad-Styling Nr. 28
Rad-Styling Nr. 29	Rad-Styling Nr. 29M	Rad-Styling Nr. 30	Rad-Styling Nr. 32	Rad-Styling Nr. 34



## Räder-Styling-Übersicht

Modellbezogene Zuordnungen auf den Folgeseiten

 Rad-Styling Nr. 35	 Rad-Styling Nr. 36	 Rad-Styling Nr. 37M	 Rad-Styling Nr. 38	 Rad-Styling Nr. 39M
 Rad-Styling Nr. 40M	 Rad-Styling Nr. 41	 Rad-Styling Nr. 42	 Rad-Styling Nr. 42g	 Rad-Styling Nr. 43
 Rad-Styling Nr. 44	 Rad-Styling Nr. 45	 Rad-Styling Nr. 46	 Rad-Styling Nr. 47	 Rad-Styling Nr. 50
 Rad-Styling Nr. 51	 Rad-Styling Nr. 54	 Rad-Styling Nr. 55	 Rad-Styling Nr. 64	 Rad-Styling Nr. 71
 Rad-Styling Nr. 78	 Rad-Styling Nr. 85	 Rad-Styling Nr. 88		



<b>Übersicht der werkseitigen Räder-/Reifenfreigaben</b>						
<b>Modellreihe 3 (E36) Limousine</b>						
<b>Reifen (schlauchlos)</b>	<b>Stahlrad Einpresstiefe</b>		<b>LM-Rad Einpresstiefe</b>		<b>Auflagen</b>	
<b>318tds Limousine</b>						
185/65 R 15 88 T	6 J x 15	H2 42 mm	6 J x 15	H2 42 mm		
205/60 R 15 91 T	6½ J x 15	H2 47 mm	7 J x 15	H2 47 mm		
225/55 R 15 92 T	6½ J x 15	H2 47 mm	7 J x 15	H2 47 mm	1) 2)	
205/55 R 16 91 T	7 J x 16	H2 47 mm	7 J x 16	H2 45-47 mm	1) 2)	
225/50 ZR 16	7 J x 16	H2 47 mm	7 J x 16	H2 45-47 mm	1) 2)	
225/45 ZR 17			7½ J x 17	AH2 41 mm	1) 2)	
225/45 R 17 91 W			7½ J x 17	AH2 41 mm	1) 2)	
225/45 ZR 17			8 J x 17	H2 47 mm	1) 2)	
225/45 R 17 91 W			8 J x 17	H2 47 mm	1) 2)	
235/40 ZR 17			7½ J x 17	AH2 41 mm	1) 2)	
235/40 ZR 17 (Mischber.			7½ J x 17	AH2 41 mm	1) 2)	
235/40 ZR 17 (Mischber.			8½ J x 17	AH2 41 mm	1) 2) 4)	
225/45 ZR 17 (Mischber.			7½ J x 17	AH2 41 mm	1) 2)	
245/40 ZR 17 (Mischber.			8½ J x 17	AH2 41 mm	1) 4)	
185/65 R 15 87 Q/T/H M+	6 J x 15	H2 42 mm	6 J x 15	H2 42 mm		
<b>316i Limousine, 318i Limousine</b>						
185/65 R 15 87 H	6 J x 15	H2 42 mm	6 J x 15	H2 42 mm		
205/60 R 15 91 H	6½ J x 15	H2 47 mm	7 J x 15	H2 47 mm		
225/55 R 15 92 H	6½ J x 15	H2 47 mm	7 J x 15	H2 47 mm	1) 2) 3)	
205/55 R 16 91 H	7 J x 16	H2 47 mm	7 J x 16	H2 45-47 mm	1) 2) 3)	
225/50 ZR 16	7 J x 16	H2 47 mm	7 J x 16	H2 45-47 mm	1) 2) 3)	
215/45 ZR 17			7½ J x 17	AH2 41 mm	1) 2) 3)	
225/45 ZR 17			7½ J x 17	AH2 41 mm	1) 2) 3)	
225/45 R 17 91 W			7½ J x 17	AH2 41 mm	1) 2)	
225/45 ZR 17			8 J x 17	H2 47 mm	1) 2)	
225/45 R 17 91 W			8 J x 17	H2 47 mm	1) 2) 3)	
235/40 ZR 17			7½ J x 17	AH2 41 mm	1) 2) 3)	
215/45 ZR 17 (Mischber.			7½ J x 17	AH2 41 mm	1) 2) 3)	
235/40 ZR 17 (Mischber.			8½ J x 17	AH2 41 mm	1) 2) 3) 4)	
235/40 ZR 17 (Mischber.			7½ J x 17	AH2 41 mm	1) 2) 3)	
235/40 ZR 17 (Mischber.			8½ J x 17	AH2 41 mm	1) 2) 3) 4)	
225/45 ZR 17 (Mischber.			7½ J x 17	AH2 41 mm	1) 2) 3)	
245/40 ZR 17 (Mischber.			8½ J x 17	AH2 41 mm	1) 3) 4)	
<b>325td Limousine</b>						
185/65 R 15 87 H	6 J x 15	H2 42 mm	6 J x 15	H2 42 mm		
205/60 R 15 91 H	6½ J x 15	H2 47 mm	7 J x 15	H2 47 mm		
225/55 R 15 92 H	6½ J x 15	H2 47 mm	7 J x 15	H2 47 mm	1) 2) 3)	
205/55 R 16 91 H	7 J x 16	H2 47 mm	7 J x 16	H2 45-47 mm	1) 2) 3)	
225/50 ZR 16	7 J x 16	H2 47 mm	7 J x 16	H2 45-47 mm	1) 2) 3)	
225/45 ZR 17			7½ J x 17	AH2 41 mm	1) 2) 3)	
225/45 R 17 91 W			7½ J x 17	AH2 41 mm	1) 2)	
225/45 ZR 17			8 J x 17	H2 47 mm	1) 2)	
225/45 R 17 91 W			8 J x 17	H2 47 mm	1) 2) 3)	
235/40 ZR 17			7½ J x 17	AH2 41 mm	1) 2) 3)	
235/40 ZR 17 (Mischber.			7½ J x 17	AH2 41 mm	1) 2) 3)	
235/40 ZR 17 (Mischber.			8½ J x 17	AH2 41 mm	1) 2) 3) 4)	
225/45 ZR 17 (Mischber.			7½ J x 17	AH2 41 mm	1) 2) 3)	
245/40 ZR 17 (Mischber.			8½ J x 17	AH2 41 mm	1) 3) 4)	



# Übersicht der werkseitigen Räder-/Reifenfreigaben

## Modellreihe 3 (E36) Limousine

Reifen (schlauchlos)	Stahlrad Einpresstiefe	LM-Rad Einpresstiefe	Auflagen
<b>318is Limousine, 320i Limousine, 323i Limousine, 325tds Limousine</b>			
205/60 R 15 91 V	6½ J x 15 H2 47 mm	7 J x 15 H2 47 mm	
225/55 R 15 92 V	6½ J x 15 H2 47 mm	7 J x 15 H2 47 mm	1) 2) 3)
205/55 R 16 91 V	7 J x 16 H2 47 mm	7 J x 16 H2 45-47 mm	1) 2) 3)
225/50 ZR 16	7 J x 16 H2 47 mm	7 J x 16 H2 45-47 mm	1) 2) 3)
225/45 R 17 91 W		7½ J x 17 AH2 41 mm	1) 2)
225/45 ZR 17		8 J x 17 H2 47 mm	1) 2)
225/45 R 17 91 W		8 J x 17 H2 47 mm	1) 2) 3)
235/40 ZR 17		7½ J x 17 AH2 41 mm	1) 2) 3)
235/40 ZR 17 (Mischber. 17")		7½ J x 17 AH2 41 mm	1) 2) 3)
235/40 ZR 17 (Mischber. 17")		8½ J x 17 AH2 41 mm	1) 2) 3) 4)
225/45 ZR 17 (Mischber. 17")		7½ J x 17 AH2 41 mm	1) 2) 3)
245/40 ZR 17 (Mischber. 17")		8½ J x 17 AH2 41 mm	1) 3) 4)
185/65 R 15 87 Q/T/H M+S	6 J x 15 H2 42 mm	6 J x 15 H2 42 mm	
<b>325i Limousine bis 8/92</b>			
205/60 ZR 15	6½ J x 15 H2 47 mm	7 J x 15 H2 47 mm	
225/55 ZR 15	6½ J x 15 H2 47 mm	7 J x 15 H2 47 mm	1) 2)
225/50 ZR 16	7 J x 16 H2 47 mm	7 J x 16 H2 45-47 mm	1) 2) 3)
225/45 R 17 91 W		7½ J x 17 AH2 41 mm	1) 2)
225/45 ZR 17		8 J x 17 H2 47 mm	1) 2)
225/45 R 17 91 W		8 J x 17 H2 47 mm	1) 2) 3)
235/40 ZR 17		7½ J x 17 AH2 41 mm	1) 2) 3)
235/40 ZR 17 (Mischber. 17")		7½ J x 17 AH2 41 mm	1) 2) 3)
235/40 ZR 17 (Mischber. 17")		8½ J x 17 AH2 41 mm	1) 2) 3) 4)
225/45 ZR 17 (Mischber. 17")		7½ J x 17 AH2 41 mm	1) 2) 3)
245/40 ZR 17 (Mischber. 17")		8½ J x 17 AH2 41 mm	1) 3) 4)
185/65 R 15 87 Q/T/H M+S	6 J x 15 H2 42 mm	6 J x 15 H2 42 mm	
205/60 R 15 91 Q/T/H M+S	6½ J x 15 H2 47 mm	7 J x 15 H2 47 mm	
225/55 R 15 92 Q/T/H M+S	6½ J x 15 H2 47 mm	7 J x 15 H2 47 mm	1) 2) 3)
<b>325i Limousine ab 9/92</b>			
205/60 R 15 91 V		7 J x 15 H2 47 mm	
225/55 R 15 92 V		7 J x 15 H2 47 mm	1) 2)
205/55 R 16 91 V	7 J x 16 H2 47 mm	7 J x 16 H2 45-47 mm	1) 2)
225/50 ZR 16	7 J x 16 H2 47 mm	7 J x 16 H2 45-47 mm	1) 2)
225/45 R 17 91 W		7½ J x 17 AH2 41 mm	1) 2)
225/45 ZR 17		8 J x 17 H2 47 mm	1) 2)
225/45 R 17 91 W		8 J x 17 H2 47 mm	1) 2)
235/40 ZR 17		7½ J x 17 AH2 41 mm	1) 2)
235/40 ZR 17 (Mischber. 17")		7½ J x 17 AH2 41 mm	1) 2)
235/40 ZR 17 (Mischber. 17")		8½ J x 17 AH2 41 mm	1) 2) 4)
225/45 ZR 17 (Mischber. 17")		7½ J x 17 AH2 41 mm	1) 2)
245/40 ZR 17 (Mischber. 17")		8½ J x 17 AH2 41 mm	1) 4)
185/65 R 15 87 Q/T/H M+S	6 J x 15 H2 42 mm	6 J x 15 H2 42 mm	
205/60 R 15 91 Q/T/H M+S	6½ J x 15 H2 47 mm	7 J x 15 H2 47 mm	
225/55 R 15 92 Q/T/H M+S	6½ J x 15 H2 47 mm	7 J x 15 H2 47 mm	1) 2) 3)



# Übersicht der werkseitigen Räder-/Reifenfreigaben

## Modellreihe 3 (E36) Limousine

Reifen (schlauchlos)	Stahlrad Einpresstiefe	LM-Rad Einpresstiefe	Auflagen
<b>328i Limousine</b>			
205/60 R 15 91 W		7 J x 15 H2 47 mm	
205/55 R 16 91 W	7 J x 16 H2 47 mm	7 J x 16 H2 45-47 mm	1) 2)
225/50 ZR 16	7 J x 16 H2 47 mm	7 J x 16 H2 45-47 mm	1) 2)
225/45 R 17 91 W		7½ J x 17 AH2 41 mm	1) 2)
225/45 ZR 17		8 J x 17 H2 47 mm	1) 2)
225/45 R 17 91 W		8 J x 17 H2 47 mm	1) 2)
235/40 ZR 17		7½ J x 17 AH2 41 mm	1) 2)
235/40 ZR 17 (Mischber. 17")		7½ J x 17 AH2 41 mm	1) 2)
235/40 ZR 17 (Mischber. 17")		8½ J x 17 AH2 41 mm	1) 2) 4)
225/45 ZR 17 (Mischber. 17")		7½ J x 17 AH2 41 mm	1) 2)
245/40 ZR 17 (Mischber. 17")		8½ J x 17 AH2 41 mm	1) 3) 4)
205/60 R 15 91 Q/T/H M+S	6½ J x 15 H2 47 mm	7 J x 15 H2 47 mm	
<b>M3 bis 10/95</b>			
235/40 ZR 17		7½ J x 17 AH2 41 mm	1)
235/40 ZR 17 (Mischber. 17")		7½ J x 17 AH2 41 mm	1)
235/40 ZR 17 (Mischber. 17")		8½ J x 17 AH2 41 mm	1) 4)
225/45 ZR 17 (Mischber. 17")		7½ J x 17 AH2 41 mm	1)
245/40 ZR 17 (Mischber. 17")		8½ J x 17 AH2 41 mm	1) 4)
215/45 R 17 90 H M+S		7 J x 17 AH2 41 mm	
<b>M3 ab 11/95</b>			
225/45 ZR 17 (Mischber. 17")		7½ J x 17 AH2 41 mm	1)
245/40 ZR 17 (Mischber. 17")		8½ J x 17 AH2 41 mm	1) 3)
225/45 R 17 90 H M+S		7 J x 17 AH2 41 mm	
225/45 R 17 90 H M+S		7½ J x 17 AH2 41 mm	



<b>Übersicht der werkseitigen Räder-/Reifenfreigaben</b>							
<b>Modellreihe 3 (E36) Coupé</b>							
<b>Reifen (schlauchlos)</b>	<b>Stahlrad Einpresstiefe</b>			<b>LM-Rad Einpresstiefe</b>			<b>Auflagen</b>
<b>316i Coupé</b>							
185/65 R 15 87 H	6 J x 15	H2	42 mm	6 J x 15	H2	42 mm	
205/60 R 15 91 H	6½ J x 15	H2	47 mm	7 J x 15	H2	47 mm	
225/55 R 15 92 H	6½ J x 15	H2	47 mm	7 J x 15	H2	47 mm	1) 2)
205/55 R 16 91 H	7 J x 16	H2	47 mm	7 J x 16	H2	45-47 mm	1) 2)
225/50 ZR 16	7 J x 16	H2	47 mm	7 J x 16	H2	45-47 mm	1) 2)
215/45 ZR 17				7½ J x 17	AH2	41 mm	1) 2)
225/45 ZR 17				7½ J x 17	AH2	41 mm	1) 2)
225/45 R 17 91 W				7½ J x 17	AH2	41 mm	1) 2)
225/45 ZR 17				8 J x 17	H2	47 mm	1) 2)
225/45 R 17 91 W				8 J x 17	H2	47 mm	1) 2)
235/40 ZR 17				7½ J x 17	AH2	41 mm	1) 2)
215/45 ZR 17 (Mischber. 17")				7½ J x 17	AH2	41 mm	1) 2)
235/40 ZR 17 (Mischber. 17")				8½ J x 17	AH2	41 mm	1) 2) 4)
235/40 ZR 17 (Mischber. 17")				7½ J x 17	AH2	41 mm	1) 2)
235/40 ZR 17 (Mischber. 17")				8½ J x 17	AH2	41 mm	1) 2) 4)
225/45 ZR 17 (Mischber. 17")				7½ J x 17	AH2	41 mm	1) 2)
245/40 ZR 17 (Mischber. 17")				8½ J x 17	AH2	41 mm	1) 4)
<b>318is Coupé, 320i Coupé, 323i Coupé</b>							
205/60 R 15 91 V	6½ J x 15	H2	47 mm	7 J x 15	H2	47 mm	
225/55 R 15 92 V	6½ J x 15	H2	47 mm	7 J x 15	H2	47 mm	1) 2) 3)
205/55 R 16 91 V	7 J x 16	H2	47 mm	7 J x 16	H2	45-47 mm	1) 2) 3)
225/50 ZR 16	7 J x 16	H2	47 mm	7 J x 16	H2	45-47 mm	1) 2) 3)
225/45 R 17 91 W				7½ J x 17	AH2	41 mm	1) 2)
225/45 ZR 17				8 J x 17	H2	47 mm	1) 2)
225/45 R 17 91 W				8 J x 17	H2	47 mm	1) 2) 3)
235/40 ZR 17				7½ J x 17	AH2	41 mm	1) 2) 3)
235/40 ZR 17 (Mischber. 17")				7½ J x 17	AH2	41 mm	1) 2) 3)
235/40 ZR 17 (Mischber. 17")				8½ J x 17	AH2	41 mm	1) 2) 3) 4)
225/45 ZR 17 (Mischber. 17")				7½ J x 17	AH2	41 mm	1) 2) 3)
245/40 ZR 17 (Mischber. 17")				8½ J x 17	AH2	41 mm	1) 3) 4)
185/65 R 15 87 Q/T/H M+S	6 J x 15	H2	42 mm	6 J x 15	H2	42 mm	
<b>325i Coupé bis 8/92</b>							
205/60 ZR 15	6½ J x 15	H2	47 mm	7 J x 15	H2	47 mm	
225/55 ZR 15	6½ J x 15	H2	47 mm	7 J x 15	H2	47 mm	1) 2)
225/50 ZR 16	7 J x 16	H2	47 mm	7 J x 16	H2	45-47 mm	1) 2) 3)
225/45 R 17 91 W				7½ J x 17	AH2	41 mm	1) 2)
225/45 ZR 17				8 J x 17	H2	47 mm	1) 2)
225/45 R 17 91 W				8 J x 17	H2	47 mm	1) 2) 3)
235/40 ZR 17				7½ J x 17	AH2	41 mm	1) 2) 3)
235/40 ZR 17 (Mischber. 17")				7½ J x 17	AH2	41 mm	1) 2) 3)
235/40 ZR 17 (Mischber. 17")				8½ J x 17	AH2	41 mm	1) 2) 3) 4)
225/45 ZR 17 (Mischber. 17")				7½ J x 17	AH2	41 mm	1) 2) 3)
245/40 ZR 17 (Mischber. 17")				8½ J x 17	AH2	41 mm	1) 3) 4)
185/65 R 15 87 Q/T/H M+S	6 J x 15	H2	42 mm	6 J x 15	H2	42 mm	
205/60 R 15 91 Q/T/H M+S	6½ J x 15	H2	47 mm	7 J x 15	H2	47 mm	
225/55 R 15 92 Q/T/H M+S	6½ J x 15	H2	47 mm	7 J x 15	H2	47 mm	1) 2) 3)





<b>Übersicht der werkseitigen Räder-/Reifenfreigaben</b>			
<b>Modellreihe 3 (E36) Coupé</b>			
<b>Reifen (schlauchlos)</b>	<b>Stahlrad Einpresstiefe</b>	<b>LM-Rad Einpresstiefe</b>	<b>Auflagen</b>
<b>325i Coupé ab 9/92</b>			
205/60 R 15 91 V		7 J x 15 H2 47 mm	
225/55 R 15 92 V		7 J x 15 H2 47 mm	1) 2)
205/55 R 16 91 V	7 J x 16 H2 47 mm	7 J x 16 H2 45-47 mm	1) 2)
225/50 ZR 16	7 J x 16 H2 47 mm	7 J x 16 H2 45-47 mm	1) 2)
225/45 R 17 91 W		7½ J x 17 AH2 41 mm	1) 2)
225/45 ZR 17		8 J x 17 H2 47 mm	1) 2)
225/45 R 17 91 W		8 J x 17 H2 47 mm	1) 2)
235/40 ZR 17		7½ J x 17 AH2 41 mm	1) 2)
235/40 ZR 17 (Mischber. 17")		7½ J x 17 AH2 41 mm	1) 2)
235/40 ZR 17 (Mischber. 17")		8½ J x 17 AH2 41 mm	1) 2) 4)
225/45 ZR 17 (Mischber. 17")		7½ J x 17 AH2 41 mm	1) 2)
245/40 ZR 17 (Mischber. 17")		8½ J x 17 AH2 41 mm	1) 4)
185/65 R 15 87 Q/T/H M+S	6 J x 15 H2 42 mm	6 J x 15 H2 42 mm	
205/60 R 15 91 Q/T/H M+S	6½ J x 15 H2 47 mm	7 J x 15 H2 47 mm	
225/55 R 15 92 Q/T/H M+S	6½ J x 15 H2 47 mm	7 J x 15 H2 47 mm	1) 2) 3)
<b>328i Coupé</b>			
205/60 R 15 91 W		7 J x 15 H2 47 mm	
205/55 R 16 91 W	7 J x 16 H2 47 mm	7 J x 16 H2 45-47 mm	1) 2)
225/50 ZR 16	7 J x 16 H2 47 mm	7 J x 16 H2 45-47 mm	1) 2)
225/45 R 17 91 W		7½ J x 17 AH2 41 mm	1) 2)
225/45 ZR 17		8 J x 17 H2 47 mm	1) 2)
225/45 R 17 91 W		8 J x 17 H2 47 mm	1) 2)
235/40 ZR 17		7½ J x 17 AH2 41 mm	1) 2)
235/40 ZR 17 (Mischber. 17")		7½ J x 17 AH2 41 mm	1) 2)
235/40 ZR 17 (Mischber. 17")		8½ J x 17 AH2 41 mm	1) 2) 4)
225/45 ZR 17 (Mischber. 17")		7½ J x 17 AH2 41 mm	1) 2)
245/40 ZR 17 (Mischber. 17")		8½ J x 17 AH2 41 mm	1) 4)
205/60 R 15 91 Q/T/H M+S	6½ J x 15 H2 47 mm	7 J x 15 H2 47 mm	
<b>M3 Coupé bis 10/95</b>			
235/40 ZR 17		7½ J x 17 AH2 41 mm	1)
235/40 ZR 17 (Mischber. 17")		7½ J x 17 AH2 41 mm	1)
235/40 ZR 17 (Mischber. 17")		8½ J x 17 AH2 41 mm	1) 4)
225/45 ZR 17 (Mischber. 17")		7½ J x 17 AH2 41 mm	1)
245/40 ZR 17 (Mischber. 17")		8½ J x 17 AH2 41 mm	1) 4)
215/45 R 17 90 H M+S		7 J x 17 AH2 41 mm	
<b>M3 Coupé ab 11/95</b>			
225/45 ZR 17 (Mischber. 17")		7½ J x 17 AH2 41 mm	1)
245/40 ZR 17 (Mischber. 17")		8½ J x 17 AH2 41 mm	1) 4)
225/45 R 17 90 H M+S		7 J x 17 AH2 41 mm	
225/45 R 17 M+S		7½ J x 17 AH2 41 mm	



<b>Übersicht der werkseitigen Räder-/Reifenfreigaben</b>						
<b>Modellreihe 3 (E36) Cabrio</b>						
<b>Reifen (schlauchlos)</b>	<b>Stahlrad Einpresstiefe</b>		<b>LM-Rad Einpresstiefe</b>		<b>Auflagen</b>	
<b>318i Cabrio</b>						
205/60 R 15 91 H	6½ J x 15 H2	47 mm	7 J x 15 H2	47 mm		
225/55 R 15 92 H	6½ J x 15 H2	47 mm	7 J x 15 H2	47 mm	1) 2)	
205/55 R 16 91 H	7 J x 16 H2	47 mm	7 J x 16 H2	45-47 mm	1) 2)	
225/50 ZR 16	7 J x 16 H2	47 mm	7 J x 16 H2	45-47 mm	1) 2)	
225/45 ZR 17			7½ J x 17 AH2	41 mm	1) 2)	
225/45 R 17 91 W			7½ J x 17 AH2	41 mm	1) 2)	
225/45 ZR 17			8 J x 17 H2	47 mm	1) 2)	
225/45 R 17 91 W			8 J x 17 H2	47 mm	1) 2)	
235/40 ZR 17			7½ J x 17 AH2	41 mm	1) 2)	
235/40 ZR 17 (Mischber. 17")			7½ J x 17 AH2	41 mm	1) 2)	
235/40 ZR 17 (Mischber. 17")			8½ J x 17 AH2	41 mm	1) 2) 4)	
225/45 ZR 17 (Mischber. 17")			7½ J x 17 AH2	41 mm	1) 2)	
245/40 ZR 17 (Mischber. 17")			8½ J x 17 AH2	41 mm	1) 4)	
185/65 R 15 87 Q/T/H M+S	6 J x 15 H2	42 mm	6 J x 15 H2	42 mm		
<b>320i Cabrio, 323i Cabrio</b>						
205/60 R 15 91 V	6½ J x 15 H2	47 mm	7 J x 15 H2	47 mm		
225/55 R 15 92 V	6½ J x 15 H2	47 mm	7 J x 15 H2	47 mm	1) 2)	
205/55 R 16 91 V	7 J x 16 H2	47 mm	7 J x 16 H2	45-47 mm	1) 2)	
225/50 ZR 16	7 J x 16 H2	47 mm	7 J x 16 H2	45-47 mm	1) 2)	
225/45 R 17 91 W			7½ J x 17 AH2	41 mm	1) 2)	
225/45 ZR 17			8 J x 17 H2	47 mm	1) 2)	
225/45 R 17 91 W			8 J x 17 H2	47 mm	1) 2)	
235/40 ZR 17			7½ J x 17 AH2	41 mm	1) 2)	
235/40 ZR 17 (Mischber. 17")			7½ J x 17 AH2	41 mm	1) 2)	
235/40 ZR 17 (Mischber. 17")			8½ J x 17 AH2	41 mm	1) 2) 4)	
225/45 ZR 17 (Mischber. 17")			7½ J x 17 AH2	41 mm	1) 2)	
245/40 ZR 17 (Mischber. 17")			8½ J x 17 AH2	41 mm	1) 4)	
185/65 R 15 87 Q/T/H M+S	6 J x 15 H2	42 mm	6 J x 15 H2	42 mm		
<b>325i Cabrio</b>						
205/60 R 15 91 V	6½ J x 15 H2	47 mm	7 J x 15 H2	47 mm		
225/55 R 15 92 V			7 J x 15 H2	47 mm	1) 2)	
205/55 R 16 91 V	7 J x 16 H2	47 mm	7 J x 16 H2	45-47 mm	1) 2)	
225/50 ZR 16	7 J x 16 H2	47 mm	7 J x 16 H2	45-47 mm	1) 2)	
225/45 R 17 91 W			7½ J x 17 AH2	41 mm	1) 2)	
225/45 ZR 17			8 J x 17 H2	47 mm	1) 2)	
225/45 R 17 91 W			8 J x 17 H2	47 mm	1) 2)	
235/40 ZR 17			7½ J x 17 AH2	41 mm	1) 2)	
235/40 ZR 17 (Mischber. 17")			7½ J x 17 AH2	41 mm	1) 2)	
235/40 ZR 17 (Mischber. 17")			8½ J x 17 AH2	41 mm	1) 2) 4)	
225/45 ZR 17 (Mischber. 17")			7½ J x 17 AH2	41 mm	1)	
245/40 ZR 17 (Mischber. 17")			8½ J x 17 AH2	41 mm	1) 4)	
185/65 R 15 87 Q/T/H M+S	6 J x 15 H2	42 mm	6 J x 15 H2	42 mm		

**Übersicht der werkseitigen Räder-/Reifenfreigaben****Modellreihe 3 (E36) Cabrio**

Reifen (schlauchlos)	Stahlrad Einpresstiefe	LM-Rad Einpresstiefe	Auflagen
<b>328i Cabrio</b>			
205/60 R 15 91 W	6½ J x 15 H2 47 mm	7 J x 15 H2 47 mm	
205/55 R 16 91 W	7 J x 16 H2 47 mm	7 J x 16 H2 45-47 mm	1) 2)
225/50 ZR 16	7 J x 16 H2 47 mm	7 J x 16 H2 45-47 mm	1) 2)
225/45 R 17 91 W		7½ J x 17 AH2 41 mm	1) 2)
225/45 ZR 17		8 J x 17 H2 47 mm	1) 2)
225/45 R 17 91 W		8 J x 17 H2 47 mm	1) 2)
235/40 ZR 17		7½ J x 17 AH2 41 mm	1) 2)
235/40 ZR 17 (Mischber. 17")		7½ J x 17 AH2 41 mm	1) 2)
235/40 ZR 17 (Mischber. 17")		8½ J x 17 AH2 41 mm	1) 2) 4)
225/45 ZR 17 (Mischber. 17")		7½ J x 17 AH2 41 mm	1) 2)
245/40 ZR 17 (Mischber. 17")		8½ J x 17 AH2 41 mm	1) 4)
<b>M3 Cabrio bis 02/96</b>			
235/40 ZR 17		7½ J x 17 AH2 41 mm	1)
235/40 ZR 17 (Mischber. 17")		7½ J x 17 AH2 41 mm	1)
235/40 ZR 17 (Mischber. 17")		8½ J x 17 AH2 41 mm	1) 4)
225/45 ZR 17 (Mischber. 17")		7½ J x 17 AH2 41 mm	1)
245/40 ZR 17 (Mischber. 17")		8½ J x 17 AH2 41 mm	1) 4)
215/45 R 17 90 H M+S		7 J x 17 AH2 41 mm	
<b>M3 Cabrio ab 03/96</b>			
225/45 ZR 17 (Mischber. 17")		7½ J x 17 AH2 41 mm	1)
245/40 ZR 17 (Mischber. 17")		8½ J x 17 AH2 41 mm	1) 4)
225/45 R 17 90 H M+S		7 J x 17 AH2 41 mm	
225/45 R 17 90 H M+S		7½ J x 17 AH2 41 mm	



<b>Übersicht der werkseitigen Räder-/Reifenfreigaben</b>							
<b>Modellreihe 3 (E36) Touring</b>							
<b>Reifen (schlauchlos)</b>	<b>Stahlrad Einpresstiefe</b>			<b>LM-Rad Einpresstiefe</b>			<b>Auflagen</b>
<b>318tds Touring</b>							
185/65 R 15 88 T	6 J x 15	H2	42 mm	6 J x 15	H2	42 mm	
205/60 R 15 91 T	6½ J x 15	H2	47 mm	7 J x 15	H2	47 mm	
225/55 R 15 92 T	6½ J x 15	H2	47 mm	7 J x 15	H2	47 mm	1) 2)
205/55 R 16 91 T	7 J x 16	H2	47 mm	7 J x 16	H2	45-47 mm	1) 2)
225/50 ZR 16	7 J x 16	H2	47 mm	7 J x 16	H2	45-47 mm	1) 2)
225/45 ZR 17				7½ J x 17	AH2	41 mm	1) 2)
225/45 R 17 91 W				7½ J x 17	AH2	41 mm	1) 2)
225/45 ZR 17				8 J x 17	H2	47 mm	1) 2)
225/45 R 17 91 W				8 J x 17	H2	47 mm	1) 2)
225/45 ZR 17 (Mischber. 17")				7½ J x 17	AH2	41 mm	1) 2)
245/40 ZR 17 (Mischber. 17")				8½ J x 17	AH2	41 mm	1) 4)
185/65 R 15 87 Q/T/H M+S	6 J x 15	H2	42 mm	6 J x 15	H2	42 mm	
<b>316i Touring, 318i Touring</b>							
185/65 R 15 87 H	6 J x 15	H2	42 mm	6 J x 15	H2	42 mm	
205/60 R 15 91 H	6½ J x 15	H2	47 mm	7 J x 15	H2	47 mm	
225/55 R 15 92 H	6½ J x 15	H2	47 mm	7 J x 15	H2	47 mm	1) 2)
205/55 R 16 91 H	7 J x 16	H2	47 mm	7 J x 16	H2	45-47 mm	1) 2)
225/50 ZR 16	7 J x 16	H2	47 mm	7 J x 16	H2	45-47 mm	1) 2)
225/45 ZR 17				7½ J x 17	AH2	41 mm	1) 2)
225/45 R 17 91 W				7½ J x 17	AH2	41 mm	1) 2)
225/45 ZR 17				8 J x 17	H2	47 mm	1) 2)
225/45 R 17 91 W				8 J x 17	H2	47 mm	1) 2)
225/45 ZR 17 (Mischber. 17")				7½ J x 17	AH2	41 mm	1) 2)
245/40 ZR 17 (Mischber. 17")				8½ J x 17	AH2	41 mm	1) 4)
<b>320i Touring, 323i Touring, 325tds Touring</b>							
205/60 R 15 91 V	6½ J x 15	H2	47 mm	7 J x 15	H2	47 mm	
225/55 R 15 92 V				7 J x 15	H2	47 mm	1) 2)
205/55 R 16 91 V	7 J x 16	H2	47 mm	7 J x 16	H2	45-47 mm	1) 2)
225/50 ZR 16	7 J x 16	H2	47 mm	7 J x 16	H2	45-47 mm	1) 2)
225/45 R 17 91 W				7½ J x 17	AH2	41 mm	1) 2)
225/45 ZR 17				8 J x 17	H2	47 mm	1) 2)
225/45 R 17 91 W				8 J x 17	H2	47 mm	1) 2)
225/45 ZR 17 (Mischber. 17")				7½ J x 17	AH2	41 mm	1) 2)
245/40 ZR 17 (Mischber. 17")				8½ J x 17	AH2	41 mm	1) 4)
<b>328i Touring</b>							
205/60 R 15 91 W	6½ J x 15	H2	47 mm	7 J x 15	H2	47 mm	
205/55 R 16 91 W	7 J x 16	H2	47 mm	7 J x 16	H2	45-47 mm	1) 2)
225/50 ZR 16	7 J x 16	H2	47 mm	7 J x 16	H2	45-47 mm	1) 2)
225/45 R 17 91 W				7½ J x 17	AH2	41 mm	1) 2)
225/45 ZR 17				8 J x 17	H2	47 mm	1) 2)
225/45 R 17 91 W				8 J x 17	H2	47 mm	1) 2)
225/45 ZR 17 (Mischber. 17")				7½ J x 17	AH2	41 mm	1) 2)
245/40 ZR 17 (Mischber. 17")				8½ J x 17	AH2	41 mm	1) 4)

**Übersicht der werkseitigen Räder-/Reifenfreigaben****Modellreihe 3 (E36) Compact**

Reifen (schlauchlos)	Stahlrad Einpresstiefe	LM-Rad Einpresstiefe	Auflagen
<b>318tds Compact</b>			
185/65 R 15 88T	6 J x 15 H2 42 mm	6 J x 15 H2 42 mm	
205/60 R 15 91 T	6½ J x 15 H2 47 mm	7 J x 15 H2 47 mm	
205/55 R 16 91 T	7 J x 16 H2 47 mm	7 J x 16 H2 45-47 mm	1) 2)
225/50 ZR 16	7 J x 16 H2 47 mm	7 J x 16 H2 45-47 mm	1) 2) 3)
215/45 ZR 17		7½ J x 17 AH2 41 mm	1) 2) 3)
225/45 ZR 17		7½ J x 17 AH2 41 mm	1) 2) 3)
225/45 R 17 91 W		7½ J x 17 AH2 41 mm	1) 2) 3)
225/45 R 17 91 W		8 J x 17 H2 47 mm	1) 2) 3)
185/65 R 15 87 Q/T/H M+S	6 J x 15 H2 42 mm	6 J x 15 H2 42 mm	
<b>316i Compact, 316g Compact</b>			
185/65 R 15 87H	6 J x 15 H2 42 mm	6 J x 15 H2 42 mm	
205/60 R 15 91 H	6½ J x 15 H2 47 mm	7 J x 15 H2 47 mm	
205/55 R 16 91 H	7 J x 16 H2 47 mm	7 J x 16 H2 45-47 mm	1) 2)
225/50 ZR 16	7 J x 16 H2 47 mm	7 J x 16 H2 45-47 mm	1) 2) 3)
215/45 ZR 17		7½ J x 17 AH2 41 mm	1) 2) 3)
225/45 ZR 17		7½ J x 17 AH2 41 mm	1) 2) 3)
225/45 R 17 91 W		7½ J x 17 AH2 41 mm	1) 2) 3)
225/45 R 17 91 W		8 J x 17 H2 47 mm	1) 2) 3)
<b>318ti Compact</b>			
205/60 R 15 91 V	6½ J x 15 H2 47 mm	7 J x 15 H2 47 mm	
205/55 R 16 91 V	7 J x 16 H2 47 mm	7 J x 16 H2 45-47 mm	1) 2) 3)
225/50 ZR 16	7 J x 16 H2 47 mm	7 J x 16 H2 45-47 mm	1) 2) 3)
215/45 ZR 17		7½ J x 17 AH2 41 mm	1) 2) 3)
225/45 ZR 17		7½ J x 17 AH2 41 mm	1) 2) 3)
225/45 R 17 91 W		7½ J x 17 AH2 41 mm	1) 2) 3)
225/45 R 17 91 W		8 J x 17 H2 47 mm	1) 2) 3)
185/65 R 15 87 Q/T/H M+S	6 J x 15 H2 42 mm	6 J x 15 H2 42 mm	
<b>323ti Compact</b>			
205/60 R 15 91 W	6½ J x 15 H2 47 mm	7 J x 15 H2 47 mm	
205/55 R 16 91 W	7 J x 16 H2 47 mm	7 J x 16 H2 45-47 mm	1)
225/50 ZR 16	7 J x 16 H2 47 mm	7 J x 16 H2 45-47 mm	1)
225/45 R 17 91 W		7½ J x 17 AH2 41 mm	1)
225/45 R 17 91 W		8 J x 17 H2 47 mm	1)



<b>Übersicht der werkseitigen Räder-/Reifenfreigaben</b>						
<b>Modellreihe 3 (E36)</b>			<b>Z3 Roadster und Z3 Coupé</b>			
<b>Reifen (schlauchlos)</b>	<b>Stahlnrad Einpresstiefe</b>		<b>LM-Rad Einpresstiefe</b>		<b>Auflagen</b>	
<b>Z3 1.8i Roadster bis 03/99</b>						
205/60 R 15 91 H	6½ J x 15 H2	47 mm	7 J x 15 H2	47 mm		
225/55 R 15 92 H	6½ J x 15 H2	47 mm	7 J x 15 H2	47 mm		1) 2)
205/55 R 16 91 H	7 J x 16 H2	47 mm	7 J x 16 H2	45-47 mm		1)
225/50 R 16 92 V	7 J x 16 H2	47 mm	7 J x 16 H2	45-47 mm		1) 2)
225/45 ZR 17			7½ J x 17 H2	41 mm		1) 2)
225/45 R 17 91 W			7½ J x 17 H2	41 mm		1) 2)
225/45 R 17 91 W			8 J x 17 H2	47 mm		1) 2)
185/65 R 15 88 Q/T/H M+S	6 J x 15 H2	42 mm	6 J x 15 H2	42 mm		
<b>Z3 1.9i (M44) Roadster bis 03/99</b>						
205/60 R 15 91 V	6½ J x 15 H2	47 mm	7 J x 15 H2	47 mm		
225/55 R 15 92 V	6½ J x 15 H2	47 mm	7 J x 15 H2	47 mm		1) 2)
205/55 R 16 91 V	7 J x 16 H2	47 mm	7 J x 16 H2	45-47 mm		1)
225/50 R 16 92 V	7 J x 16 H2	47 mm	7 J x 16 H2	45-47 mm		1) 2)
225/45 ZR 17			7½ J x 17 H2	41 mm		1) 2)
225/45 R 17 91 W			7½ J x 17 H2	41 mm		1) 2)
225/45 R 17 91 W			8 J x 17 H2	47 mm		1) 2)
185/65 R 15 88 Q/T/H M+S	6 J x 15 H2	42 mm	6 J x 15 H2	42 mm		
<b>Z3 1.8i Roadster ab 04/99, Z3 1.9i Roadster ab 04/99</b>						
205/60 R 15 91 H	6½ J x 15 H2	47 mm	7 J x 15 H2	47 mm		
225/55 R 15 92 H	6½ J x 15 H2	47 mm	7 J x 15 H2	47 mm		
205/55 R 16 91 H	7 J x 16 H2	47 mm	7 J x 16 H2	45-47 mm		
225/50 R 16 92 V	7 J x 16 H2	47 mm	7 J x 16 H2	45-47 mm		
225/45 ZR 17			7½ J x 17 H2	41 mm		
225/45 R 17 91 W			7½ J x 17 H2	41 mm		
225/45 R 17 91 W			8 J x 17 H2	47 mm		
225/45 ZR 17 (Mischber. 17")			7½ J x 17 H2	41 mm		
245/40 ZR 17 (Mischber. 17")			8½ J x 17 H2	41 mm		1) 4)
<b>Z3 2.0i Roadster, Z3 2.2i Roadster</b>						
205/60 R 15 91 V	6½ J x 15 H2	47 mm	7 J x 15 H2	47 mm		
225/55 R 15 92 V	6½ J x 15 H2	47 mm	7 J x 15 H2	47 mm		
205/55 R 16 91 V	7 J x 16 H2	47 mm	7 J x 16 H2	45-47 mm		
225/50 R 16 92 V	7 J x 16 H2	47 mm	7 J x 16 H2	45-47 mm		
225/45 ZR 17 (Mischber. 17")			7½ J x 17 H2	41 mm		
245/40 ZR 17 (Mischber. 17")			8½ J x 17 H2	41 mm		1) 4)
225/45 R 17 91 Q/T/H M+S			7½ J x 17 H2	41 mm		
225/45 R 17 91 Q/T/H M+S			8 J x 17 H2	47 mm		
<b>Z3 2.8i Roadster, Z3 2.8i Coupé</b>						
225/50 ZR 16			7 J x 16 H2	45-47 mm		
225/50 R 16 92 W			7 J x 16 H2	45-47 mm		
225/45 ZR 17 (Mischber. 17")			7½ J x 17 H2	41 mm		
245/40 ZR 17 (Mischber. 17")			8½ J x 17 H2	41 mm		1) 4)
205/60 R 15 91 Q/T/H M+S	6½ J x 15 H2	47 mm	7 J x 15 H2	47 mm		
205/55 R 16 91 Q/T/H M+S	7 J x 16 H2	47 mm	7 J x 16 H2	45-47 mm		
225/50 R 16 92 Q/T/H M+S	7 J x 16 H2	47 mm	7 J x 16 H2	45-47 mm		
225/45 R 17 91 Q/T/H M+S			7½ J x 17 H2	41 mm		
225/45 R 17 91 Q/T/H M+S			8 J x 17 H2	47 mm		



# Übersicht der werkseitigen Räder-/Reifenfreigaben

## Modellreihe 3 (E36) Z3 Roadster und Z3 Coupé

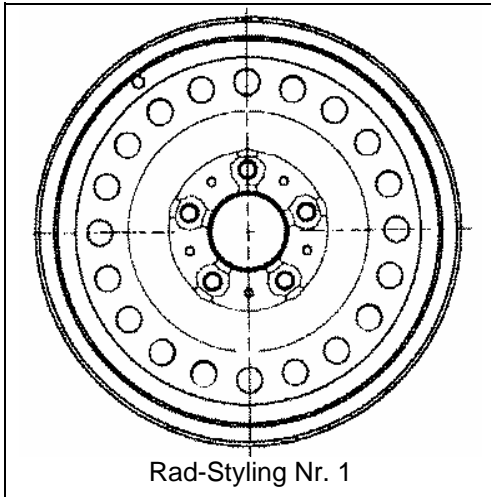
Reifen (schlauchlos)	Stahlrad Einpresstiefe	LM-Rad Einpresstiefe	Auflagen
<b>Z3 3.0i Roadster, Z3 3.0i Coupé</b>			
225/50 ZR 16		7 J x 16 H2 45-47 mm	
225/50 R 16 92 W		7 J x 16 H2 45-47 mm	
225/45 ZR 17 (Mischber. 17")		7½ J x 17 H2 41 mm	
245/40 ZR 17 (Mischber. 17")		8½ J x 17 H2 41 mm	1) 4)
205/55 R 16 91 Q/T/H M+S	7 J x 16 H2 47 mm	7 J x 16 H2 45-47 mm	
225/50 R 16 92 Q/T/H M+S	7 J x 16 H2 47 mm	7 J x 16 H2 45-47 mm	
225/45 R 17 91 Q/T/H M+S		7½ J x 17 H2 41 mm	
225/45 R 17 91 Q/T/H M+S		8 J x 17 H2 47 mm	
<b>Z3 M-Roadster, Z3 M-Coupé</b>			
225/45 ZR 17 (Mischber. 17")		7½ J x 17 H2 41 mm	
245/40 ZR 17 (Mischber. 17")		9 J x 17 H2 8 mm	1) 4)
225/45 R 17 90 H M+S		7 J x 17 AH2 41 mm	
225/45 R 17 91 H M+S (Mischber. 17")		7½ J x 17 H2 41 mm	
225/45 R 17 91 H M+S (Mischber. 17")		7½ J x 17 H2 25 mm	4)
225/45 R 17 91 H M+S (Mischber. 17")		7½ J x 17 H2 41 mm	nur Styl.18
225/45 R 17 91 H M+S (Mischber. 17")		8 J x 17 H2 20 mm	4) nur Styl.18



## Modellreihe 3 (E36)

Limousine/Touring/Compact - Typ 3 C, ABE-Nr. F547/..  
Coupé/Cabrio - Typ 3 B, ABE-Nr. F920/..

einschließlich aller Modelle mit EG-BE!



Rad-Styling Nr. 1

**Stahlrad** : 6 J x 15 H2, ET = 42 mm

**>Auflagen:**

**Zchg.-Nr.** : 1 180 067

**Best.-Nr.** : 36 11 1 180 067

**ABE-Nr.** : F547, F920

**Zulässige Reifengrößen:**

185/65 R 15



Rad-Styling Nr. 12

**Stahlrad** : 6 J x 15 H2, ET = 42 mm

**>Auflagen:**

**Zchg.-Nr.** : 1 181 959

**Best.-Nr.** : 36 11 1 181 959

**Zchg.-Nr.** : 1 095 007

**Best.-Nr.** : 36 11 1 095 007

**ABE-Nr.** : F547, F920

**Zulässige Reifengrößen:**

185/65 R 15



Rad-Styling Nr. 12

**Stahlrad** : 3½ B x 15 H2, ET = 36 mm

**>Auflagen:**

**Zchg.-Nr.** : 1 181 588

**Best.-Nr.** : 36 11 1 181 588

**Zchg.-Nr.** : 1 095 069

**Best.-Nr.** : 36 11 1 095 069

**ABE-Nr.** : F547

**Zulässige Reifengrößen:**

T125/90 R 15 96 M

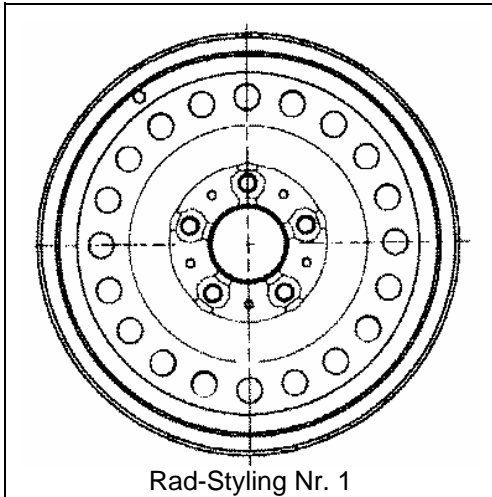




## Modellreihe 3 (E36)

Limousine/Touring/Compact - Typ 3 C, ABE-Nr. F547/..  
Coupé/Cabrio - Typ 3 B, ABE-Nr. F920/..

einschließlich aller Modelle mit EG-BE!



Rad-Styling Nr. 1

**Stahlrad** : 6½ J x 15 H2, ET = 47 mm

**>Auflagen:**

**Zchg.-Nr.** : 1 179 495

**Best.-Nr.** : 36 11 1 179 495

**ABE-Nr.** : F547, F920

**Zulässige Reifengrößen:**

205/60 R 15

205/60 ZR 15

225/55 R 15

> (2) (3)

225/55 ZR 15

> (2) (3)



Rad-Styling Nr. 12

**Stahlrad** : 6½ J x 15 H2, ET = 47 mm

**>Auflagen:**

**Zchg.-Nr.** : 1 181 957

**Best.-Nr.** : 36 11 1 181 957

>(schwarz)

**Zchg.-Nr.** : 1 095 005

**Best.-Nr.** : 36 11 1 095 005

>(schwarz)

**ABE-Nr.** : F547, N. V., F920, N. II.

**Zulässige Reifengrößen:**

205/60 R 15

205/60 ZR 15

225/55 R 15

> (2) (3)

225/55 ZR 15

> (2) (3)



Rad-Styling Nr. 12

**Stahlrad** : 6½ J x 15 H2, ET = 47 mm

**>Auflagen:**

**Zchg.-Nr.** : 1 181 958

**Best.-Nr.** : 36 11 1 181 958

>(silber)

**Zchg.-Nr.** : 1 095 006

**Best.-Nr.** : 36 11 1 095 006

>(silber)

**ABE-Nr.** : F547, N. V., F920, N. II.

**Zulässige Reifengrößen:**

205/60 R 15

205/60 ZR 15

225/55 R 15

> (2) (3)

225/55 ZR 15

> (2) (3)



## Modellreihe 3 (E36)

Limousine/Touring/Compact - Typ 3 C, ABE-Nr. F547/..  
Coupé/Cabrio - Typ 3 B, ABE-Nr. F920/..

**einschließlich aller Modelle mit EG-BE!**



Rad-Styling Nr. 10

**LM-Rad** : 6 J x 15 H2, ET = 42 mm

**>Auflagen:**

**Zchg.-Nr.** : 1 182 734

**Best.-Nr.** : 36 11 1 182 734

**ABE-Nr.** : F547, N. VI., F920, N. III.

**Zulässige Reifengrößen:**

185/65 R 15



Rad-Styling Nr. 14

**LM-Rad** : 6 J x 15 H2, ET = 42 mm

**>Auflagen:**

**Zchg.-Nr.** : 1 182 304

**Best.-Nr.** : 36 11 1 182 304

**ABE-Nr.** : F547, N. VI., F920, N. III.

**Zulässige Reifengrößen:**

185/65 R 15



## Modellreihe 3 (E36)

Limousine/Touring/Compact - Typ 3 C, ABE-Nr. F547/..  
Coupé/Cabrio - Typ 3 B, ABE-Nr. F920/..

einschließlich aller Modelle mit EG-BE!



Rad-Styling Nr. 6

**LM-Rad** : 7 J x 15 H2, ET = 47 mm

**>Auflagen:**

**Zchg.-Nr.** : 1 180 447

**Best.-Nr.** : 36 11 1 180 447

**ABE-Nr.** : F547, F920

**Zulässige Reifengrößen:**

205/60 R 15

205/60 ZR 15

225/55 R 15

> (2) (3)

225/55 ZR 15

> (2) (3)



Rad-Styling Nr. 10

**LM-Rad** : 7 J x 15 H2, ET = 47 mm

**>Auflagen:**

**Zchg.-Nr.** : 1 181 483

**Best.-Nr.** : 36 11 1 181 483

**ABE-Nr.** : F547, N. II., F920, KBA 42184

**Zchg.-Nr.** : 1 092 587

**Best.-Nr.** : 36 11 1 092 587

**ABE-Nr.** : F547, N. X., F920, N. VIII.

**Zulässige Reifengrößen:**

205/60 R 15

205/60 ZR 15

225/55 R 15

> (2) (3)

225/55 ZR 15

> (2) (3)



Rad-Styling Nr. 13

**LM-Rad** : 7 J x 15 H2, ET = 47 mm

**>Auflagen:**

**Zchg.-Nr.** : 1 180 069

**Best.-Nr.** : 36 11 1 180 069

**ABE-Nr.** : F547, F920

**Zulässige Reifengrößen:**

205/60 R 15

205/60 ZR 15

225/55 R 15

> (2) (3)

225/55 ZR 15

> (2) (3)



## Modellreihe 3 (E36)

Limousine/Touring/Compact - Typ 3 C, ABE-Nr. F547/..  
Coupé/Cabrio - Typ 3 B, ABE-Nr. F920/..

**einschließlich aller Modelle mit EG-BE!**



Rad-Styling Nr. 14

**LM-Rad** : 7 J x 15 H2, ET = 47 mm

**>Auflagen:**

**Zchg.-Nr.** : 1 181 875

**Best.-Nr.** : 36 11 1 181 875

**ABE-Nr.** : F547, N. VI, F920, N. III., KBA 42371

**Zulässige Reifengrößen:**

205/60 R 15

205/60 ZR 15

225/55 R 15

> (2) (3)

225/55 ZR 15

> (2) (3)



Rad-Styling Nr. 17

**LM-Rad** : 7 J x 15 H2, ET = 47 mm

**>Auflagen:**

**Zchg.-Nr.** : 1 180 448

**Best.-Nr.** : 36 11 1 180 448

**ABE-Nr.** : F547, F920

**Zulässige Reifengrößen:**

205/60 R 15

205/60 ZR 15

225/55 R 15

> (2) (3)

225/55 ZR 15

> (2) (3)



Rad-Styling Nr. 18

**LM-Rad** : 7 J x 15 H2, ET = 47 mm

**>Auflagen:**

**Zchg.-Nr.** : 1 092 968

**Best.-Nr.** : 36 11 1 092 968

**ABE-Nr.** : F547, N. X., F920, N. VIII.

**Zulässige Reifengrößen:**

205/60 R 15

205/60 ZR 15

225/55 R 15

> (2) (3)

225/55 ZR 15

> (2) (3)



## Modellreihe 3 (E36)

Limousine/Touring/Compact - Typ 3 C, ABE-Nr. F547/..  
Coupé/Cabrio - Typ 3 B, ABE-Nr. F920/..

einschließlich aller Modelle mit EG-BE!



Rad-Styling Nr. 27

**LM-Rad** : 7 J x 15 H2, ET = 47 mm

**>Auflagen:**

**Zchg.-Nr.** : 1 182 608

**Best.-Nr.** : 36 11 1 182 608

**ABE-Nr.** : F547, N. VI., F920, N. III.

**Zulässige Reifengrößen:**

205/60 R 15

205/60 ZR 15

225/55 R 15

> (2) (3)

225/55 ZR 15

> (2) (3)



Rad-Styling Nr. 28

**LM-Rad** : 7 J x 15 H2, ET = 47 mm

**>Auflagen:**

**Zchg.-Nr.** : 1 182 607

**Best.-Nr.** : 36 11 1 182 607

**ABE-Nr.** : F547, N. VI., F920, N. III.

**Zulässige Reifengrößen:**

205/60 R 15

205/60 ZR 15

225/55 R 15

> (2) (3)

225/55 ZR 15

> (2) (3)



Rad-Styling Nr. 29

**LM-Rad** : 7 J x 15 H2, ET = 47 mm

**>Auflagen:**

**Zchg.-Nr.** : 1 092 719

**Best.-Nr.** : 36 11 1 092 719

**ABE-Nr.** : F547, N. X., F920, N. VIII.

**Zulässige Reifengrößen:**

205/60 R 15

205/60 ZR 15

225/55 R 15

> (2) (3)

225/55 ZR 15

> (2) (3)



## Modellreihe 3 (E36)

Limousine/Touring/Compact - Typ 3 C, ABE-Nr. F547/..  
Coupé/Cabrio - Typ 3 B, ABE-Nr. F920/..

**einschließlich aller Modelle mit EG-BE!**



Rad-Styling Nr. 32

**LM-Rad** : 7 J x 15 H2, ET = 47 mm

**Zchg.-Nr.** : 1 092 959 **>Auflagen:**  
**Best.-Nr.** : 36 11 1 092 959 **>(nicht poliert)**

**ABE Nr.** : F547, N.X., F920, N.VIII.

**Zulässige Reifengrößen:**

205/60 R 15  
 205/60 ZR 15  
 225/55 R 15 **> (2) (3)**  
 225/55 ZR 15 **> (2) (3)**



Rad-Styling Nr. 32

**LM-Rad** : 7 J x 15 H2, ET = 47 mm

**Zchg.-Nr.** : 1 093 824 **>Auflagen:**  
**Best.-Nr.** : 36 11 1 093 824 **>(Felgenhorn für**  
**Zchg.-Nr.** : 1 093 891 **Klammengewichte)**  
**Best.-Nr.** : 36 11 1 093 891 **>(Brillant-Line poliert)**

**ABE Nr.** : F547, N. IVX.  
 F920, N.X.

**Zulässige Reifengrößen:**

205/60 R 15  
 205/60 ZR 15  
 225/55 R 15 **> (2) (3)**  
 225/55 ZR 15 **> (2) (3)**



Rad-Styling Nr. 34

**LM-Rad** : 7 J x 15 H2, ET = 47 mm

**Zchg.-Nr.** : 1 092 175 **>Auflagen:**  
**Best.-Nr.** : 36 11 1 092 175

**ABE Nr.** : F920, N. X., F547, N. XIV.

**Zulässige Reifengrößen:**

205/60 R 15  
 205/60 ZR 15  
 225/55 R 15 **> (2) (3)**  
 225/55 ZR 15 **> (2) (3)**



## Modellreihe 3 (E36)

Limousine/Touring/Compact - Typ 3 C, ABE-Nr. F547/..  
Coupé/Cabrio - Typ 3 B, ABE-Nr. F920/..

**einschließlich aller Modelle mit EG-BE!**



Rad-Styling Nr. 36

**LM-Rad** : 7 J x 15 H2, ET = 47 mm

**>Auflagen:**

**Zchg.-Nr.** : 1 092 408

**Best.-Nr.** : 36 11 1 092 408

**EG-BE Nr.:** F920, N. X., F547, N. XIV.

**Zulässige Reifengrößen:**

205/60 R 15

205/60 ZR 15

225/55 R 15

225/55 ZR 15

> (2) (3)

> (2) (3)



Rad-Styling Nr. 41

**LM-Rad** : 7 J x 15 H2, ET = 47 mm

**>Auflagen:**

**Zchg.-Nr.** : 1 194 480

**Best.-Nr.** : 36 11 1 194 480

**EG-BE Nr.:** F920, N. X.  
F547, N. XIV.

**Zulässige Reifengrößen:**

205/60 R 15

205/60 ZR 15

225/55 R 15

225/55 ZR 15

> (2) (3)

> (2) (3)



## Modellreihe 3 (E36)

Limousine/Touring/Compact - Typ 3 C, ABE-Nr. F547/..  
Coupé/Cabrio - Typ 3 B, ABE-Nr. F920/..

**einschließlich aller Modelle mit EG-BE!**



Rad-Styling Nr. 12

**Stahl-Rad :** 7 J x 16 H2, ET = 47 mm

**>Auflagen:**  
**Zchg.-Nr. :** 1 095 013  
**Best.-Nr. :** 36 11 1 095 013 **>(schwarz)**  
**Zchg.-Nr. :** 1 096 715  
**Best.-Nr. :** 36 11 1 096 715 **>(silber)**

**ABE-Nr. :** F547, F920,

**Zulässige Reifengrößen:**

205/55 R 16  
 225/50 R 16 **> (2) (3)**  
 225/50 ZR 16 **> (2) (3)**



Rad-Styling Nr. 12

**Stahlrad :** 3 B x 16 H2, ET = 32 mm

**>Auflagen:**  
**Zchg.-Nr. :** 6 750 006  
**Best.-Nr. :** 36 11 6 750 006

**EG-BE-Nr.:** e1\*97/27\*0097\*..

**Zulässige Reifengrößen:**

T115/90 R 16 96 M



Rad-Styling Nr. 12

**Stahlrad :** 3½ B x 16 H2, ET = 36 mm

**>Auflagen:**  
**Zchg.-Nr. :** 1 095 264  
**Best.-Nr. :** 36 11 1 095 264

**EG-BE-Nr.:** e1\*97/27\*0097\*..

**Zulässige Reifengrößen:**

T125/90 R 16 98 M





## Modellreihe 3 (E36)

Limousine/Touring/Compact - Typ 3 C, ABE-Nr. F547/..  
Coupé/Cabrio - Typ 3 B, ABE-Nr. F920/..

einschließlich aller Modelle mit EG-BE!



Rad-Styling Nr. 10

**LM-Rad** : 7 J x 16 H2, ET = 46 mm

**>Auflagen:**

**Zchg.-Nr.** : 1 182 733

**Best.-Nr.** : 36 11 1 182 733

**ABE-Nr.** : F547, N. VI., F920, N. III,  
Bestätigung Nr. 181 bzw.  
Nr. 190 (compact) und 201 im Anhang

**Zulässige Reifengrößen:** > (1) (2) (3)

205/55 R 16

225/50 R 16

225/50 ZR 16



Rad-Styling Nr. 16

**LM-Rad** : 7 J x 16 H2, ET = 46 mm

**>Auflagen:**

**Zchg.-Nr.** : 1 092 528

**Best.-Nr.** : 36 11 1 092 528

**EG-BE Nr.:** F920, N. X.  
F547, N. XIV.

**Zulässige Reifengrößen:** > (1) (2) (3)

205/55 R 16

225/50 R 16

225/50 ZR 16



Rad-Styling Nr. 17

**LM-Rad** : 7 J x 16 H2, ET = 45 mm

**>Auflagen:**

**Zchg.-Nr.** : 1 180 410

**Best.-Nr.** : 36 11 1 180 410

**ABE-Nr.** : Keine, Bestätigung Nr. 155 bzw.  
Nr. 190 (compact) und 201 im Anhang.

**Zulässige Reifengrößen:** > (1) (2) (3)

205/55 R 16

225/50 R 16

225/50 ZR 16



## Modellreihe 3 (E36)

Limousine/Touring/Compact - Typ 3 C, ABE-Nr. F547/..  
Coupé/Cabrio - Typ 3 B, ABE-Nr. F920/..

**einschließlich aller Modelle mit EG-BE!**



Rad-Styling Nr. 18

**LM-Rad** : 7 J x 16 H2, ET = 46 mm  
**>Auflagen:**

**Zchg.-Nr.** : 1 182 529

**Best.-Nr.** : 36 11 1 182 529

**Zchg.-Nr.** : 1 094 107

**Best.-Nr.** : 36 11 1 094 107 **>(Chrom)**

**ABE-Nr.** : F547, N. VI., F920, N. III.,  
Bestätigung Nr. 174 bzw.  
Nr. 190 (compact) und 201 im Anhang.

**Zulässige Reifengrößen:** **> (1) (2) (3)**

205/55 R 16

225/50 R 16

225/50 ZR 16



Rad-Styling Nr. 25

**LM-Rad** : 7 J x 16 H2, ET = 46 mm

**>Auflagen:**

**Zchg.-Nr.** : 1 182 632

**Best.-Nr.** : 36 11 1 182 632

**ABE-Nr.** : F547, N. VI., F920, N. III.  
Bestätigung Nr. 186 bzw.  
Nr. 190 (compact) und 201 im Anhang.

**Zulässige Reifengrößen:** **> (1) (2) (3)**

205/55 R 16

225/50 R 16

225/50 ZR 16



Rad-Styling Nr. 26

**LM-Rad** : 7 J x 16 H2, ET = 46 mm

**>Auflagen:**

**Zchg.-Nr.** : 1 182 530

**Best.-Nr.** : 36 11 1 182 530

**ABE-Nr.** : F547, N. VI., F920, N. III,  
Bestätigung Nr. 175 bzw.  
Nr. 190 (compact) und 201 im Anhang

**Zulässige Reifengrößen:** **> (1) (2) (3)**

205/55 R 16

225/50 R 16

225/50 ZR 16



## Modellreihe 3 (E36)

Limousine/Touring/Compact - Typ 3 C, ABE-Nr. F547/..  
Coupé/Cabrio - Typ 3 B, ABE-Nr. F920/..

**einschließlich aller Modelle mit EG-BE!**



Rad-Styling Nr. 30

**LM-Rad** : 7 J x 16 H2, ET = 46 mm

**>Auflagen:**

**Zchg.-Nr.** : 1 182 760

**Best.-Nr.** : 36 11 1 182 760

**ABE-Nr.** : F547, N. VI., F920, N. III,  
 Bestätigung Nr. 191 bzw.  
 Nr.190 (compact) und 201 im Anhang

**Zulässige Reifengrößen:** > (1) (2) (3)

205/55 R 16

225/50 R 16

225/50 ZR 16



Rad-Styling Nr. 32

**LM-Rad** : 7 J x 16 H2, ET = 46 mm

**>Auflagen:**

**Zchg.-Nr.** : 1 094 638

**Best.-Nr.** : 36 11 1 094 638

**EG-BE Nr.:** e1\*93/81\*0029\*00

**Zchg.-Nr.** : 6 750 869

**Best.-Nr.** : 36 11 6 750 869

**EG-BE Nr.:** e1\*93/81\*0029\*..

**Zulässige Reifengrößen:** > (1) (2) (3)

205/55 R 16

225/50 R 16

225/50 ZR 16



Rad-Styling Nr. 35

**LM-Rad** : 7 J x 16 H2, ET = 46 mm

**>Auflagen:**

**Zchg.-Nr.** : 1 092 260

**Best.-Nr.** : 36 11 1 092 260

**Zchg.-Nr.** : 1 092 230

**Best.-Nr.** : 36 11 1 092 230

**>(Chrom)**

**EG-BE Nr.:** e1\*93/81\*0029\*..

**Zulässige Reifengrößen:** > (1) (2) (3)

205/55 R 16

225/50 R 16

225/50 ZR 16



## Modellreihe 3 (E36)

Limousine/Touring/Compact - Typ 3 C, ABE-Nr. F547/..  
Coupé/Cabrio - Typ 3 B, ABE-Nr. F920/..

**einschließlich aller Modelle mit EG-BE!**



Rad-Styling Nr. 42

**LM-Rad** : 7 J x 16 H2, ET = 46 mm

**>Auflagen:**

**Zchg.-Nr.** : 1 095 058

**Best.-Nr.** : 36 11 1 095 058

**EG-BE Nr.:** e1\*93/81\*0029\*..

**Zulässige Reifengrößen:** > (1) (2) (3)

205/55 R 16

225/50 R 16

225/50 ZR 16



Rad-Styling Nr. 43

**LM-Rad** : 7 J x 16 H2, ET = 47 mm

**>Auflagen:**

**Zchg.-Nr.** : 1 094 505

**Best.-Nr.** : 36 11 1 094 505

**EG-BE Nr.:** e1\*93/81\*0029\*..

**Zulässige Reifengrößen:** > (1) (2) (3)

205/55 R 16

225/50 R 16

225/50 ZR 16



Rad-Styling Nr. 45

**LM-Rad** : 7 J x 16 H2, ET = 47 mm

**>Auflagen:**

**Zchg.-Nr.** : 1 094 498

**Best.-Nr.** : 36 11 1 094 498

**EG-BE Nr.:** e1\*93/81\*0029\*..

**Zulässige Reifengrößen:** > (1) (2) (3)

205/55 R 16

225/50 R 16

225/50 ZR 16



## Modellreihe 3 (E36)

Limousine/Touring/Compact - Typ 3 C, ABE-Nr. F547/..  
Coupé/Cabrio - Typ 3 B, ABE-Nr. F920/..

einschließlich aller Modelle mit EG-BE!



Rad-Styling Nr. 46

**LM-Rad** : 7 J x 16 H2, ET = 47 mm

**>Auflagen:**

**Zchg.-Nr.** : 1 094 502

**Best.-Nr.** : 36 11 1 094 502

**EG-BE Nr.:** e1\*93/81\*0029\*..

**Zulässige Reifengrößen:** > (1) (2) (3)

205/55 R 16

225/50 R 16

225/50 ZR 16



Rad-Styling Nr. 47

**LM-Rad** : 7 J x 16 H2, ET = 46 mm

**>Auflagen:**

**Zchg.-Nr.** : 1 095 095

**Best.-Nr.** : 36 11 1 095 095

**EG-BE Nr.:** e1\*93/81\*0029\*..

**Zulässige Reifengrößen:** > (1) (2) (3)

205/55 R 16

225/50 R 16

225/50 ZR 16



Rad-Styling Nr. 54

**LM-Rad** : 7 J x 16 H2, ET = 47 mm

**>Auflagen:**

**Zchg.-Nr.** : 1 096 552

**Best.-Nr.** : 36 11 1 096 552

**EG-BE Nr.:** e1\*93/81\*0029\*..

**Zulässige Reifengrößen:** > (1) (2) (3)

205/55 R 16

225/50 R 16

225/50 ZR 16



## Modellreihe 3 (E36)

Limousine/Touring/Compact - Typ 3 C, ABE-Nr. F547/..  
Coupé/Cabrio - Typ 3 B, ABE-Nr. F920/..

**einschließlich aller Modelle mit EG-BE!**



Rad-Styling Nr. 55

**LM-Rad** : 7 J x 16 H2, ET = 46 mm

**>Auflagen:**

**Zchg.-Nr.** : 1 096 138

**Best.-Nr.** : 36 11 1 096 138

**EG-BE Nr.:** e1\*93/81\*0029\*..

**Zulässige Reifengrößen:** > (1) (2) (3)

205/55 R 16

225/50 R 16

225/50 ZR 16



Rad-Styling Nr. 64

**LM-Rad** : 7 J x 16 H2, ET = 46 mm

**>Auflagen:**

**Zchg.-Nr.** : 1 096 232

**Best.-Nr.** : 36 11 1 096 232

**EG-BE Nr.:** e1\*93/81\*0029\*..

**Zulässige Reifengrößen:** > (1) (2) (3)

205/55 R 16

225/50 R 16

225/50 ZR 16



Rad-Styling Nr. 88

**LM-Rad** : 7 J x 16 H2, ET = 47 mm

**>Auflagen:**

**Zchg.-Nr.** : 6 752 769

**Best.-Nr.** : 36 11 6 752 769

**EG-BE-Nr.:** e1\*98/14\*0167\*..

**Zulässige Reifengrößen:** > (1) (2) (3)

205/55 R 16

225/50 R 16

225/50 ZR 16



## Modellreihe 3 (E36)

Limousine/Touring/Compact - Typ 3 C, ABE-Nr. F547/..  
Coupé/Cabrio - Typ 3 B, ABE-Nr. F920/..

**einschließlich aller Modelle mit EG-BE!**



Rad-Styling Nr. 12

**Stahlrad** : 3½ B x 17 H2, ET = 30 mm

**Zchg.-Nr.** : 6 750 007

**Best.-Nr.** : 36 11 6 750 007

**EG-BE-Nr.:** e1\*97/27\*0097\*..

**>Auflagen:**

**Zulässige Reifengrößen:** >

T125/80 R 17 99 M



## Modellreihe 3 (E36)

Limousine/Touring/Compact - Typ 3 C, ABE-Nr. F547/..  
Coupé/Cabrio - Typ 3 B, ABE-Nr. F920/..

**einschließlich aller Modelle mit EG-BE!**



Rad-Styling Nr. 5

**LM-Rad** : 7½ J x 17 H2, ET = 41 mm

**>Auflagen:**

**Zchg.-Nr.** : 1 182 465

**Best.-Nr.** : 36 11 1 182 465

**ABE-Nr.** : F547, N. VII, F920, N. IV.,  
Bestätigung Nr. 169 bzw. 200,  
Nr. 202 (compact) und 207 im Anhang.

**Zulässige Reifengrößen:** > (1) (2) (3)

215/45 ZR 17

225/45 ZR 17

225/45 R 17

235/40 ZR 17



Rad-Styling Nr. 10

**LM-Rad** : 7½ J x 17 H2, ET = 41 mm

**>Auflagen:**

**Zchg.-Nr.** : 1 182 731

**Best.-Nr.** : 36 11 1 182 731

**ABE-Nr.** : F547, N. VII, F920, N. IV.,  
Bestätigung Nr. 183 bzw. 200,  
Nr. 202 (compact) und 207 im Anhang.

**Zulässige Reifengrößen:** > (1) (2) (3)

215/45 ZR 17

225/45 ZR 17

225/45 R 17

235/40 ZR 17



Rad-Styling Nr. 19

**LM-Rad** : 7½ J x 17 H2, ET = 41 mm

**>Auflagen:**

**Zchg.-Nr.** : 1 182 482

**Best.-Nr.** : 36 11 1 182 482

**ABE-Nr.** : F547, N. VII, F920, N. IV.,  
Bestätigung Nr. 170 bzw. 200,  
Nr. 202 (compact) und 207 im Anhang.

**Zulässige Reifengrößen:** > (1) (2) (3)

215/45 ZR 17

225/45 ZR 17

225/45 R 17

235/40 ZR 17





## Modellreihe 3 (E36)

Limousine/Touring/Compact - Typ 3 C, ABE-Nr. F547/..  
Coupé/Cabrio - Typ 3 B, ABE-Nr. F920/..

**einschließlich aller Modelle mit EG-BE!**



Rad-Styling Nr. 18

**LM-Rad** : 7½ J x 17 H2, ET = 41 mm

**>Auflagen:**

Zchg.-Nr. : 1 182 732  
 Best.-Nr. : 36 11 1 182 732  
 Zchg.-Nr. : 1 097 115  
 Best.-Nr. : 36 11 1 097 115 >(M3-Winterrad)  
 Best.-Nr. : 36 11 1 097 295 >(schwarz II uni)  
 Best.-Nr. : 36 11 1 096 226 >(cosmoschwarz)  
 Best.-Nr. : 36 11 1 096 229 >(montrealblau)  
 Best.-Nr. : 36 11 1 096 230 >(bostongrün)  
 Best.-Nr. : 36 11 1 096 214 >(hellrot)  
 ABE-Nr. : F547, N. VII., F920, N. IV.

Bestätigung Nr. 200 und 207 im Anhang.

**Zulässige Reifengrößen:** > (1) (2) (3)

215/45 ZR 17  
 225/45 ZR 17  
 225/45 R 17  
 235/40 ZR 17



Rad-Styling Nr. 18

**LM-Rad** : 8½ J x 17 AH2, ET = 41 mm

**>Auflagen:**

**>Hinterrad**

Zchg.-Nr. : 1 092 608  
 Best.-Nr. : 36 11 1 092 608  
 Best.-Nr. : 36 11 1 097 296 >(schwarz II uni)  
 Best.-Nr. : 36 11 1 096 951 >(cosmoschwarz)  
 Best.-Nr. : 36 11 1 096 952 >(montrealblau)  
 Best.-Nr. : 36 11 1 096 950 >(bostongrün)  
 Best.-Nr. : 36 11 1 096 949 >(hellrot)  
 ABE-Nr. : F547, N. X., F920, N. VIII.

Bestätigung Nr. 200 und 207 im Anhang.

**Zulässige Reifengrößen:** > (1) (3) (4)

235/40 ZR 17  
 245/40 ZR 17



## Modellreihe 3 (E36)

Limousine/Touring/Compact - Typ 3 C, ABE-Nr. F547/..  
Coupé/Cabrio - Typ 3 B, ABE-Nr. F920/..

**einschließlich aller Modelle mit EG-BE!**



Rad-Styling Nr. 32

**LM-Rad** : 7½ J x 17 AH2, ET = 41 mm

**>Auflagen:**

**Zchg.-Nr.** : 1 091 869

**Best.-Nr.** : 36 11 1 091 869

**Zchg.-Nr.** : 1 093 895

**Best.-Nr.** : 36 11 1 093 895 **>(Brillant-Line)**

**ABE-Nr.** : F547, N. VII., F920, N. IV., Bestät. Nr. 184  
 bzw. 200, 202 (compact) und 207 im Anhang

**Zulässige Reifengrößen:** **> (1) (2) (3)**

215/45 ZR 17

225/45 ZR 17

225/45 R 17

235/40 ZR 17



Rad-Styling Nr. 32

**LM-Rad** : 8½ J x 17 AH2, ET = 41 mm

**>Auflagen:**

**>Hinterrad**

**Zchg.-Nr.** : 1 091 870

**Best.-Nr.** : 36 11 1 091 870

**Zchg.-Nr.** : 1 093 896

**Best.-Nr.** : 36 11 1 093 896 **>(Brillant-Line)**

**ABE-Nr.** : F547, N. VII., F920, N. IV.,  
 Bestätigung Nr. 184 bzw.  
 Nr. 200 und 207 im Anhang.

**Zulässige Reifengrößen:** **> (1) (3) (4)**

235/40 ZR 17

245/40 ZR 17



## Modellreihe 3 (E36)

Limousine/Touring/Compact - Typ 3 C, ABE-Nr. F547/..  
Coupé/Cabrio - Typ 3 B, ABE-Nr. F920/..

**einschließlich aller Modelle mit EG-BE!**



Rad-Styling Nr. 38

**LM-Rad** : 7½ J x 17 H2, ET = 41 mm

**>Auflagen:**

**Zchg.-Nr.** : 1 092 963

**Best.-Nr.** : 36 11 1 092 963

**ABE-Nr.** : F547, N. X., F920, N. VIII.  
und Bestätigung Nr. 207 im Anhang

**Zulässige Reifengrößen:** > (1) (2) (3)

215/45 ZR 17

225/45 ZR 17

225/45 R 17

235/40 ZR 17



Rad-Styling Nr. 38

**LM-Rad** : 8½ J x 17 AH2, ET = 41 mm

**>Auflagen:**

**Zchg.-Nr.** : 1 092 964

**>Hinterrad**

**Best.-Nr.** : 36 11 1 092 964

**ABE-Nr.** : F547, N. X., F920, N. VIII.  
und Bestätigung Nr. 207 im Anhang

**Zulässige Reifengrößen:** > (1) (3) (4)

235/40 ZR 17

245/40 ZR 17



## Modellreihe 3 (E36)

Limousine/Touring/Compact - Typ 3 C, ABE-Nr. F547/..  
Coupé/Cabrio - Typ 3 B, ABE-Nr. F920/..

einschließlich aller Modelle mit EG-BE!



Rad-Styling Nr. 42

**LM-Rad** : 7½ J x 17 H2, ET = 41 mm

**Zchg.-Nr.** : 1 094 373  
**Best.-Nr.** : 36 11 1 094 373

>**Auflagen:**

**ABE-Nr.** : F547, F920

**Zulässige Reifengrößen:** > (1) (2) (3)

215/45 ZR 17  
225/45 ZR 17  
225/45 R 17  
235/40 ZR 17



Rad-Styling Nr. 42

**LM-Rad** : 8½ J x 17 H2, ET = 41 mm

**Zchg.-Nr.** : 1 094 374  
**Best.-Nr.** : 36 11 1 094 374

>**Auflagen:**

>**Hinterrad**

**ABE-Nr.** : F547, F920

**Zulässige Reifengrößen:** > (1) (3) (4)

235/40 ZR 17  
245/40 ZR 17



## Modellreihe 3 (E36)

Limousine/Touring/Compact - Typ 3 C, ABE-Nr. F547/..  
Coupé/Cabrio - Typ 3 B, ABE-Nr. F920/..

**einschließlich aller Modelle mit EG-BE!**



Rad-Styling Nr. 71

**LM-Rad** : 7½ J x 17 H2, ET = 41 mm

**Zchg.-Nr.** : 6 752 091

**Best.-Nr.** : 36 11 6 752 091

**>Auflagen:**

**ABE-Nr.** : F547, F920

**Zulässige Reifengrößen:** > (1) (2) (3)

215/45 ZR 17

225/45 ZR 17

225/45 R 17

235/40 ZR 17



Rad-Styling Nr. 71

**LM-Rad** : 8½ J x 17 H2, ET = 41 mm

**Zchg.-Nr.** : 6 752 095

**Best.-Nr.** : 36 11 6 752 095

**>Auflagen:**

**>Hinterrad**

**ABE-Nr.** : F547, F920

**Zulässige Reifengrößen:** > (1) (3) (4)

235/40 ZR 17

245/40 ZR 17



## Modellreihe 3 (E36)

Limousine/Touring/Compact - Typ 3 C, ABE-Nr. F547/..  
Coupé/Cabrio - Typ 3 B, ABE-Nr. F920/..

**einschließlich aller Modelle mit EG-BE!**



Rad-Styling Nr. 78

**LM-Rad** : 7½ J x 17 H2, ET = 41 mm

**Zchg.-Nr.** : 6 751 362

**Best.-Nr.** : 36 11 6 751 362

**>Auflagen:**

**ABE-Nr.** : F547, F920

**Zulässige Reifengrößen:** > (1) (2) (3)

215/45 ZR 17

225/45 ZR 17

225/45 R 17

235/40 ZR 17



Rad-Styling Nr. 78

**LM-Rad** : 8½ J x 17 H2, ET = 41 mm

**Zchg.-Nr.** : 6 751 363

**Best.-Nr.** : 36 11 6 751 363

**>Auflagen:**

**>Hinterrad**

**ABE-Nr.** : F547, F920

**Zulässige Reifengrößen:** > (1) (3) (4)

235/40 ZR 17

245/40 ZR 17



## Modellreihe 3 (E36)

Limousine/Touring/Compact - Typ 3 C, ABE-Nr. F547  
Coupé/Cabrio - Typ 3 B, ABE-Nr. F920

**einschließlich aller Modelle mit EG-BE!**



Rad-Styling Nr. 85

**LM-Rad** : 7½ J x 17 H2, ET = 41 mm

**Zchg.-Nr.** : 6 752 084  
**Best.-Nr.** : 36 11 6 752 084

**>Auflagen:**

**ABE-Nr.** : F547, F920

**Zulässige Reifengrößen:** > (1) (2) (3)

215/45 ZR 17  
225/45 ZR 17  
225/45 R 17  
235/40 ZR 17



Rad-Styling Nr. 85

**LM-Rad** : 8½ J x 17 H2, ET = 41 mm

**Zchg.-Nr.** : 6 752 086  
**Best.-Nr.** : 36 11 6 752 086

**>Auflagen:**

**>Hinterrad**

**ABE-Nr.** : F547, F920

**Zulässige Reifengrößen:** > (1) (3) (4)

235/40 ZR 17  
245/40 ZR 17



## Modellreihe 3 (E36)

Limousine/Touring/Compact - Typ 3 C, ABE-Nr. F547/..  
Coupé/Cabrio - Typ 3 B, ABE-Nr. F920/..

**einschließlich aller Modelle mit EG-BE!**



Rad-Styling Nr. 86

**LM-Rad** : 7½ J x 17 EH2, ET = 41 mm

**Zchg.-Nr.** : 6 752 087

**Best.-Nr.** : 36 11 6 752 087

**>Auflagen:**

**ABE-Nr.** : F547, F920

**Zulässige Reifengrößen:** > (1) (2) (3)

215/45 ZR 17

225/45 ZR 17

225/45 R 17

235/40 ZR 17



Rad-Styling Nr. 86

**LM-Rad** : 8½ J x 17 H2, ET = 41 mm

**Zchg.-Nr.** : 6 752 090

**Best.-Nr.** : 36 11 6 752 090

**>Auflagen:**

**>Hinterrad**

**ABE-Nr.** : F547, F920

**Zulässige Reifengrößen:** > (1) (3) (4)

235/40 ZR 17

245/40 ZR 17

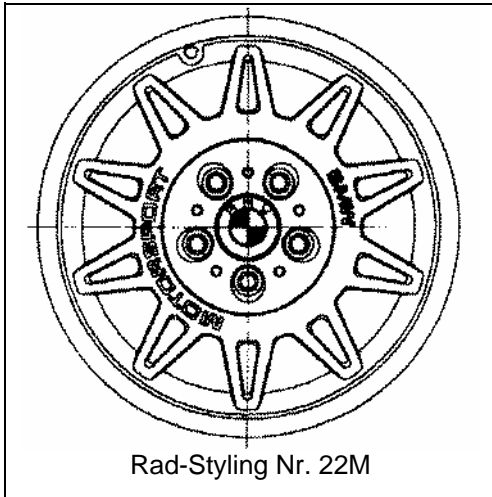




## Modellreihe 3 (E36)

Limousine/Touring/Compact - Typ 3 C, ABE-Nr. F547/..  
Coupé/Cabrio - Typ 3 B, ABE-Nr. F920/..  
M-Limousine/Coupé/Cabrio -Typ M3B, ABE-Nr. G191/..

**einschließlich aller Modelle mit EG-BE!**



Rad-Styling Nr. 22M

**LM-Rad** : 7½ J x 17 AH2, ET = 41 mm

**>Auflagen:**

**Zchg.-Nr.** : 2 227 194

**Best.-Nr.** : 36 11 2 227 194

**ABE-Nr.** : G191, F547, N. VI., F920, N. III.  
 Bestätigung Nr. 171 bzw. 200,  
 Nr. 202 (compact) und 207 im Anhang.

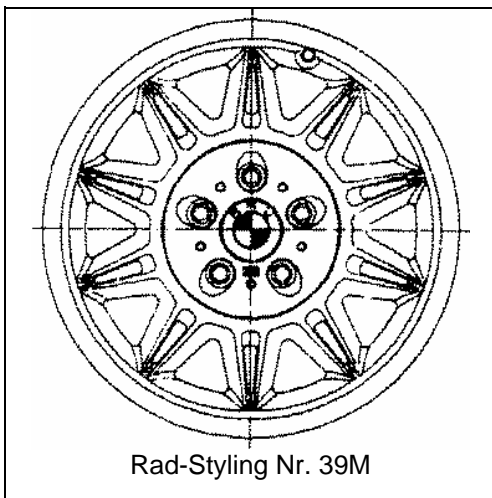
**Zulässige Reifengrößen:** > (1) (2) (3)

215/45 ZR 17

225/45 ZR 17

225/45 R 17

235/40 ZR 17



Rad-Styling Nr. 39M

**LM-Rad** : 7½ J x 17 AH2, ET = 41 mm

**>Auflagen:**

**Zchg.-Nr.** : 2 228 150

**Best.-Nr.** : 36 11 2 228 150

**EG-BE** : e1\*93/81\*0032\*..  
 und Bestätigung Nr. 207 im Anhang

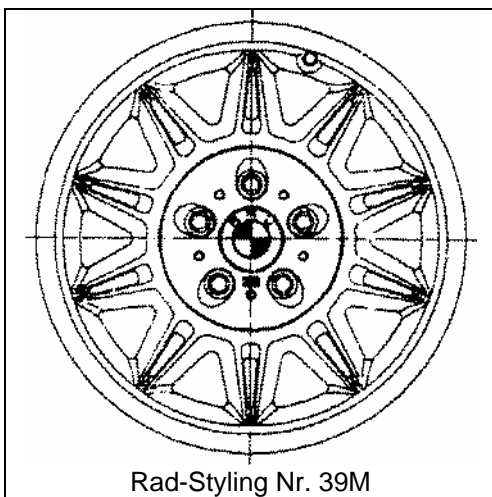
**Zulässige Reifengrößen:** > (1) (2) (3)

215/45 ZR 17

225/45 ZR 17

225/45 R 17

235/40 ZR 17



Rad-Styling Nr. 39M

**LM-Rad** : 8½ J x 17 AH2, ET = 41 mm

**>Auflagen:**

**Zchg.-Nr.** : 2 228 160

**Best.-Nr.** : 36 11 2 228 160

**EG-BE** : e1\*93/81\*0032\*..  
 und Bestätigung Nr. 207 im Anhang

**Zulässige Reifengrößen:** > (1) (3) (4)

235/40 ZR 17

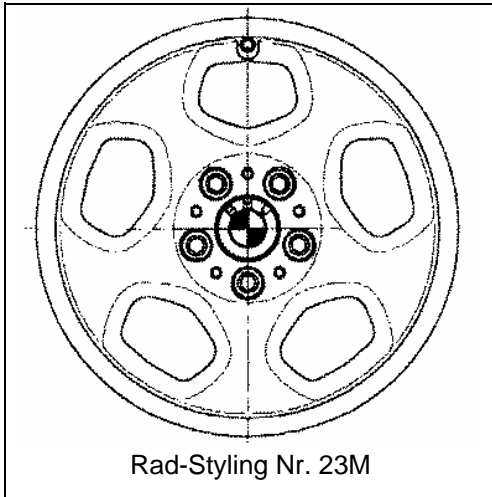
245/40 ZR 17



# Modellreihe 3 (E36)

Limousine/Touring/Compact - Typ 3 C, ABE-Nr. F547/..  
Coupé/Cabrio - Typ 3 B, ABE-Nr. F920/..  
M-Limousine/Coupé/Cabrio -Typ M3B, ABE-Nr. G191/..

**einschließlich aller Modelle mit EG-BE!**



Rad-Styling Nr. 23M

**LM-Rad** : 7 J x 17 AH2, ET = 41 mm

**Zchg.-Nr.** : 2 227 295  
**Best.-Nr.** : 36 11 2 227 295

**>Auflagen:**

**> (M3 Winterrad)**

**ABE-Nr.** : G191  
**EG-BE Nr.:** e1\*93/81\*0032\*..

**Zulässige Reifengrößen:**

215/45 R 17 90 H M+S      **> M3 bis 10/95**  
225/45 R 17 90 H M+S      **> M3 ab 11/95**



Rad-Styling Nr. 18

**LM-Rad** : 7½ J x 17 H2, ET = 41 mm

**Zchg.-Nr.** : 1 097 115  
**Best.-Nr.** : 36 11 1 097 115

**>Auflagen:**

**> (M3 Winterrad)**

**EG-BE** : e1\*93/81\*0032\*..

**Zulässige Reifengrößen:**

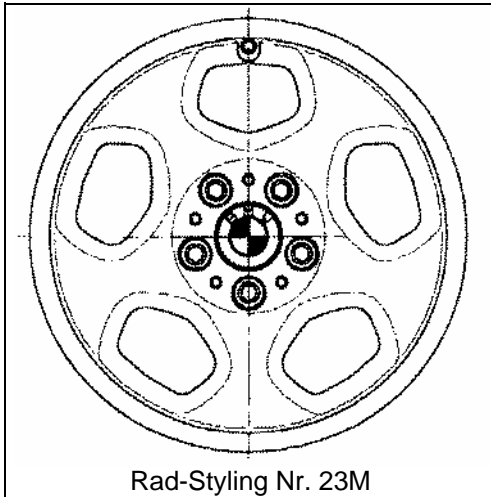
215/45 R 17 90 H M+S      **> M3 bis 10/95**  
225/45 R 17 90 H M+S      **> M3 ab 11/95**



## Modellreihe 3 (E36)

Limousine/Touring/Compact - Typ 3 C, ABE-Nr. F547/..  
Coupé/Cabrio - Typ 3 B, ABE-Nr. F920/..  
M-Limousine/Coupé/Cabrio -Typ M3B, ABE-Nr. G191/..

**einschließlich aller Modelle mit EG-BE!**



Rad-Styling Nr. 23M

**LM-Rad** : 7½ J x 17 AH2, ET = 41 mm

**>Auflagen:**

**Zchg.-Nr.** : 2 227 895

**Best.-Nr.** : 36 11 2 227 895

**ABE-Nr.** : G191, N.II.,  
Bestätigung Nr. 195 bzw. 200,  
Nr. 202 (compact) und 207 im Anhang.

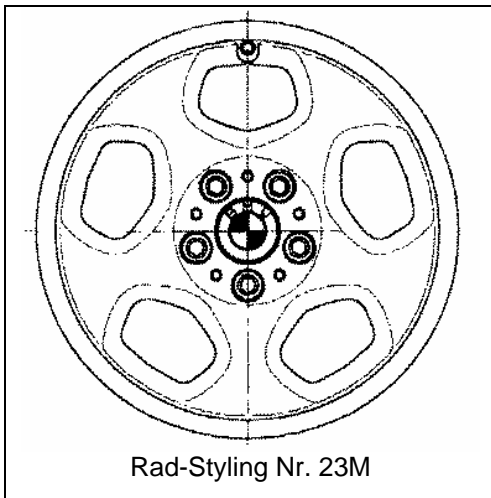
**Zulässige Reifengrößen:** > (1) (2) (3)

215/45 ZR 17

225/45 ZR 17

225/45 R 17

235/40 ZR 17



Rad-Styling Nr. 23M

**LM-Rad** : 8½ J x 17 AH2, ET = 41 mm

**>Auflagen:**

**>Hinterrad**

**Zchg.-Nr.** : 2 227 995

**Best.-Nr.** : 36 11 2 227 995

**ABE-Nr.** : G191, N. II.,  
Bestätigung Nr. 195 bzw.  
Nr. 200 und 207 im Anhang.

**Zulässige Reifengrößen:** > (1) (3) (4)

235/40 ZR 17

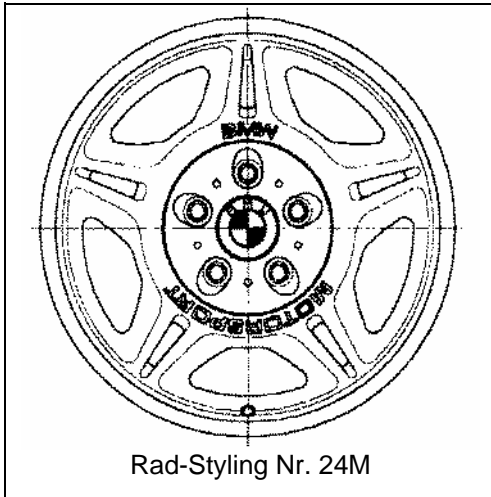
245/40 ZR 17



## Modellreihe 3 (E36)

Limousine/Touring/Compact - Typ 3 C, ABE-Nr. F547/..  
Coupé/Cabrio - Typ 3 B, ABE-Nr. F920/..  
M-Limousine/Coupé/Cabrio -Typ M3B, ABE-Nr. G191/..

**einschließlich aller Modelle mit EG-BE!**



Rad-Styling Nr. 24M

**LM-Rad** : 7½ J x 17 AH2, ET = 41 mm

**>Auflagen:**

**Zchg.-Nr.** : 2 227 350

**Best.-Nr.** : 36 11 2 227 350 **>(nicht poliert)**

**Zchg.-Nr.** : 2 227 759

**Best.-Nr.** : 36 11 2 227 759 **>(poliert)**

**ABE-Nr.** : G191, F547, N. VI., F920, N. III.  
 Bestätigung Nr. 166 bzw. 200,  
 Nr. 202 (compact) und 207 im Anhang.

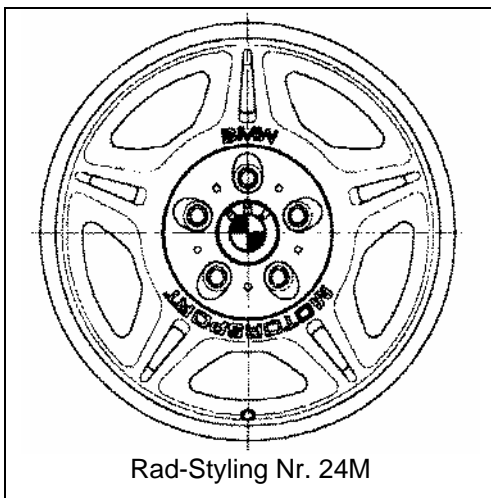
**Zulässige Reifengrößen:** **> (1) (2) (3)**

215/45 ZR 17

225/45 ZR 17

225/45 R 17

235/40 ZR 17



Rad-Styling Nr. 24M

**LM-Rad** : 8½ J x 17 AH2, ET = 41 mm

**>Auflagen:**

**Zchg.-Nr.** : 2 227 360 **>Hinterrad**

**Best.-Nr.** : 36 11 2 227 360 **>(nicht poliert)**

**Zchg.-Nr.** : 2 227 760

**Best.-Nr.** : 36 11 2 227 760 **>(poliert)**

**ABE-Nr.** : G191, F547, N. VI., F920, N. III.,  
 Bestätigung Nr. 166 bzw.  
 Nr. 200 und 207 im Anhang.

**Zulässige Reifengrößen:** **> (1) (3) (4)**

235/40 ZR 17

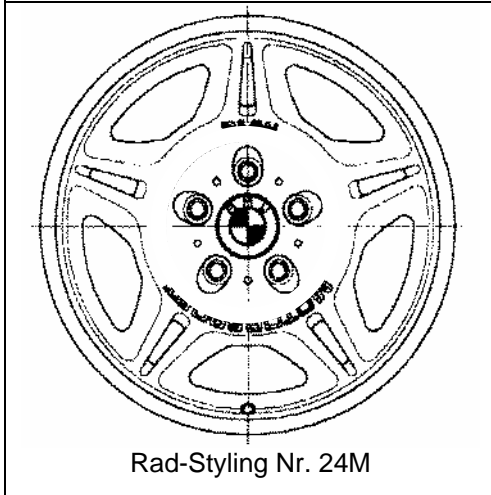
245/40 ZR 17



## Modellreihe 3 (E36)

Limousine/Touring/Compact - Typ 3 C, ABE-Nr. F547/..  
Coupé/Cabrio - Typ 3 B, ABE-Nr. F920/..  
M-Limousine/Coupé/Cabrio -Typ M3B, ABE-Nr. G191/..

**einschließlich aller Modelle mit EG-BE!**



Rad-Styling Nr. 24M

**LM-Rad** : 7½ J x 17 AH2, ET = 41 mm

**>Auflagen:**

**Zchg.-Nr.** : 2 227 850

**Best.-Nr.** : 36 11 2 227 850 **>(poliert oh. Schriftzug)**

**ABE-Nr.** : G191, Nachtrag VI.  
F547, N. X., F920, N. VIII.  
Bestätigung Nr. 185 bzw. 200,  
Nr. 202 (compact) und 207 im Anhang.

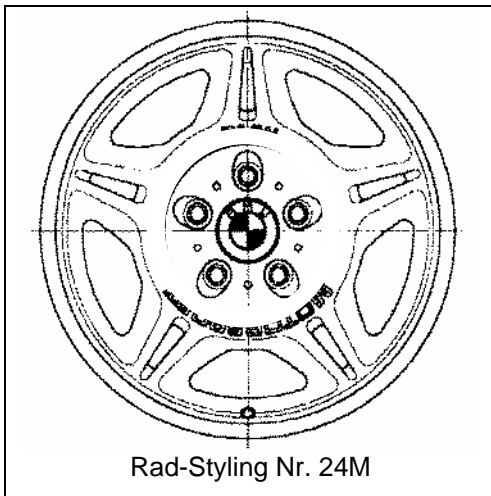
**Zulässige Reifengrößen:** **> (1) (2) (3)**

215/45 ZR 17

225/45 ZR 17

225/45 R 17

235/40 ZR 17



Rad-Styling Nr. 24M

**LM-Rad** : 8½ J x 17 AH2, ET = 41 mm

**>Auflagen:**

**Zchg.-Nr.** : 2 227 860 **>Hinterrad**

**Best.-Nr.** : 36 11 2 227 860 **>(poliert oh. Schriftzug)**

**ABE-Nr.** : G191, Nachtrag VI.  
F547, N. X., F920, N. VIII.,  
Bestätigung Nr. 185 bzw.  
Nr. 200 und 207 im Anhang.

**Zulässige Reifengrößen:** **> (1) (3) (4)**

235/40 ZR 17

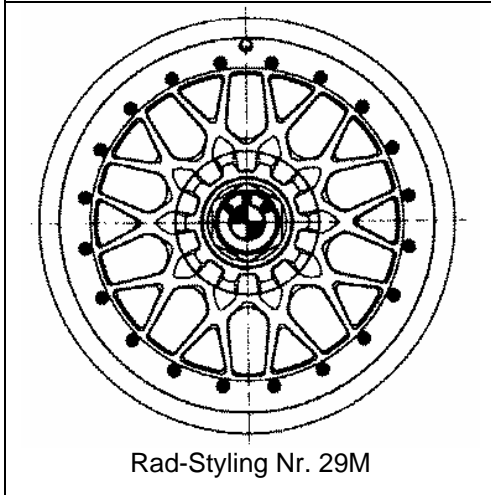
245/40 ZR 17



## Modellreihe 3 (E36)

Limousine/Touring/Compact - Typ 3 C, ABE-Nr. F547/..  
Coupé/Cabrio - Typ 3 B, ABE-Nr. F920/..  
M-Limousine/Coupé/Cabrio -Typ M3B, ABE-Nr. G191/..

**einschließlich aller Modelle mit EG-BE!**



Rad-Styling Nr. 29M

**LM-Rad** : 7½ J x 17 H2, ET = 41 mm

**>Auflagen:**

**Zchg.-Nr.** : 2 227 647

**Best.-Nr.** : 36 11 2 227 647

**ABE-Nr.** : F547, N. VI., F920, N. III., G191, N. II.,  
 Bestätigung Nr. 167 bzw. 200,  
 Nr. 202 (compact) und 207 im Anhang.

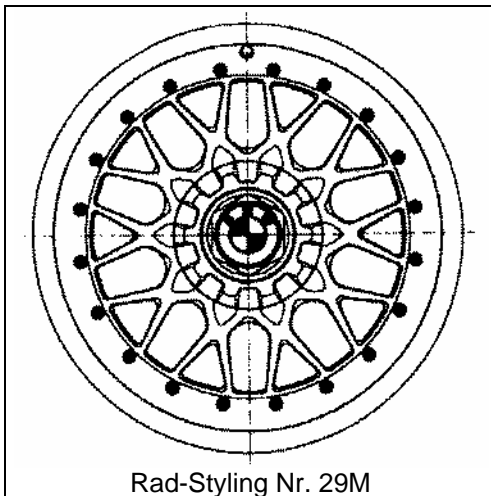
**Zulässige Reifengrößen:** > (1) (2) (3)

215/45 ZR 17

225/45 ZR 17

225/45 R 17

235/40 ZR 17



Rad-Styling Nr. 29M

**LM-Rad** : 8½ J x 17 H2, ET = 41 mm

**>Auflagen:**

**>Hinterrad**

**Zchg.-Nr.** : 2 227 648

**Best.-Nr.** : 36 11 2 227 648

**ABE-Nr.** : F547, N. VI., F920, N. III., G191, N. II.,  
 Bestätigung Nr. 167 bzw.  
 Nr. 200 und 207 im Anhang.

**Zulässige Reifengrößen:** > (1) (3) (4)

235/40 ZR 17

245/40 ZR 17



## Modellreihe 3 (E36)

Limousine/Touring/Compact - Typ 3 C, ABE-Nr. F547/..  
Coupé/Cabrio - Typ 3 B, ABE-Nr. F920/..  
M-Limousine/Coupé/Cabrio -Typ M3B, ABE-Nr. G191/..

**einschließlich aller Modelle mit EG-BE!**



Rad-Styling Nr. 42g

**LM-Rad** : 7½ J x 17 H2, ET = 41 mm

**Zchg.-Nr.** : 1 094 373  
**Best.-Nr.** : 36 11 1 094 373

**>Auflagen:**

**ABE-Nr.** : F547, N. XIV.  
F920, N. X.

**Zulässige Reifengrößen:** > (1) (2) (3)

215/45 ZR 17  
225/45 ZR 17  
225/45 R 17  
235/40 ZR 17



Rad-Styling Nr. 42g

**LM-Rad** : 8½ J x 17 H2, ET = 41 mm

**Zchg.-Nr.** : 1 094 374  
**Best.-Nr.** : 36 11 1 094 374

**>Auflagen:**  
**>Hinterrad**

**ABE-Nr.** : F547, N. XIV.  
F920, N. X.

**Zulässige Reifengrößen:** > (1) (3) (4)

235/40 ZR 17  
245/40 ZR 17



## Modellreihe 3 (E36)

Limousine/Touring/Compact - Typ 3 C, ABE-Nr. F547/..  
Coupé/Cabrio - Typ 3 B, ABE-Nr. F920/..

einschließlich aller Modelle mit EG-BE!



Rad-Styling Nr. 32

**LM-Rad** : 8 J x 17 H2, ET = 47 mm

**>Auflagen:**

**Zchg.-Nr.** : 1 095 337

**Best.-Nr.** : 36 11 1 095 337

**ABE-Nr.** : F547, N. XIV., F920, N. X.

**Zulässige Reifengrößen:** > (1) (2) (3)

225/45 ZR 17

225/45 R 17



Rad-Styling Nr. 42g

**LM-Rad** : 8 J x 17 H2, ET = 47 mm

**>Auflagen:**

**Zchg.-Nr.** : 1 095 342

**Best.-Nr.** : 36 11 1 095 342

**ABE-Nr.** : F547, N. XIV., F920, N. X.

**Zulässige Reifengrößen:** > (1) (2) (3)

225/45 ZR 17

225/45 R 17



Rad-Styling Nr. 44

**LM-Rad** : 8 J x 17 H2, ET = 47 mm

**>Auflagen:**

**Zchg.-Nr.** : 1 094 506

**Best.-Nr.** : 36 11 1 094 506

**ABE-Nr.** : F547, N. XIV., F920, N. X.

**Zulässige Reifengrößen:** > (1) (2) (3)

225/45 ZR 17

225/45 R 17





## Modellreihe 3 (E36)

Limousine/Touring/Compact - Typ 3 C, ABE-Nr. F547/..  
Coupé/Cabrio - Typ 3 B, ABE-Nr. F920/..

einschließlich aller Modelle mit EG-BE!



Rad-Styling Nr. 47

**LM-Rad** : 8 J x 17 H2, ET = 47 mm

**>Auflagen:**

**Zchg.-Nr.** : 1 095 338

**Best.-Nr.** : 36 11 1 095 338

**ABE-Nr.** : F547, N. XIV., F920, N. X.

**Zulässige Reifengrößen:** > (1) (2) (3)

225/45 ZR 17

225/45 R 17



Rad-Styling Nr. 50

**LM-Rad** : 8 J x 17 H2, ET = 47 mm

**>Auflagen:**

**Zchg.-Nr.** : 1 095 339

**Best.-Nr.** : 36 11 1 095 339

**ABE-Nr.** : F547, N. XIV., F920, N. X.

**Zulässige Reifengrößen:** >(1) (2) (3)

225/45 ZR 17

225/45 R 17



Rad-Styling Nr. 51

**LM-Rad** : 8 J x 17 H2, ET = 47 mm

**>Auflagen:**

**Zchg.-Nr.** : 1 095 410

**Best.-Nr.** : 36 11 1 095 410

**ABE-Nr.** : F547, N. XIV., F920, N. X.

**Zulässige Reifengrößen:** >(1) (2) (3)

225/45 ZR 17

225/45 R 17



## Modellreihe 3 (E36)

Limousine/Touring/Compact - Typ 3 C, ABE-Nr. F547/..  
Coupé/Cabrio - Typ 3 B, ABE-Nr. F920/..

einschließlich aller Modelle mit EG-BE!



Rad-Styling Nr. 78

**LM-Rad** : 8 J x 17 H2, ET = 47 mm

**>Auflagen:**

**Zchg.-Nr.** : 6 751 364

**Best.-Nr.** : 36 11 6 751 364

**ABE-Nr.** : F547, N. XIV., F920, N. X.

**Zulässige Reifengrößen:** > (1) (2) (3)

225/45 ZR 17

225/45 R 17



Rad-Styling Nr. 89

**LM-Rad** : 8 J x 17 H2, ET = 47 mm

**>Auflagen:**

**Zchg.-Nr.** : 6 754 911

**Best.-Nr.** : 36 11 6 754 911

**ABE-Nr.** : F547, N. XIV., F920, N. X.

**Zulässige Reifengrößen:** > (1) (2) (3)

225/45 R 17



Rad-Styling Nr. 96

**LM-Rad** : 8 J x 17 H2, ET = 47 mm

**>Auflagen:**

**Zchg.-Nr.** : 6 755 857

**Best.-Nr.** : 36 11 6 755 857

**ABE-Nr.** : F547, N. XIV., F920, N. X.

**Zulässige Reifengrößen:** > (1) (2) (3)

225/45 R 17

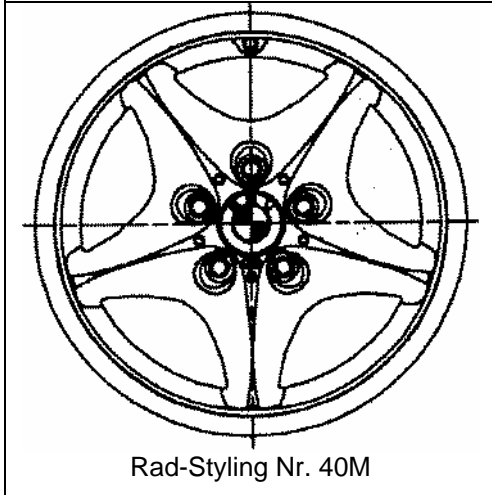


## Modellreihe 3 (E36)

**M-Roadster - Typ MR/C, EG-BE e1\*95/54\*0050\*..**  
**M-Coupé - Typ MR/C, EG-BE e1\*95/54\*0050\*..**

BMW M-Roadster

BMW M Coupé



Rad-Styling Nr. 40M

**LM-Rad** : 7½ J x 17 AH2, ET = 41 mm

**Zchg.-Nr.** : 2 228 050

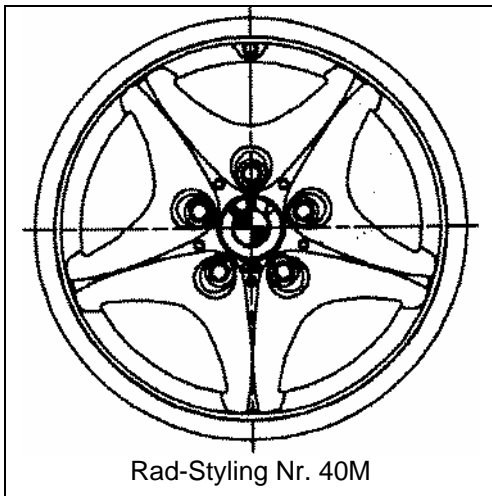
**Best.-Nr.** : 36 11 2 228 050

> **Auflagen:**  
 > **Vorderrad**

**EG-BE** : e1\*95/54\*0050\*..

**Zulässige Reifengrößen:** > (1)

225/45 ZR 17 > vorn



Rad-Styling Nr. 40M

**LM-Rad** : 9 J x 17 AH2, ET = 8 mm

**Zchg.-Nr.** : 2 228 060

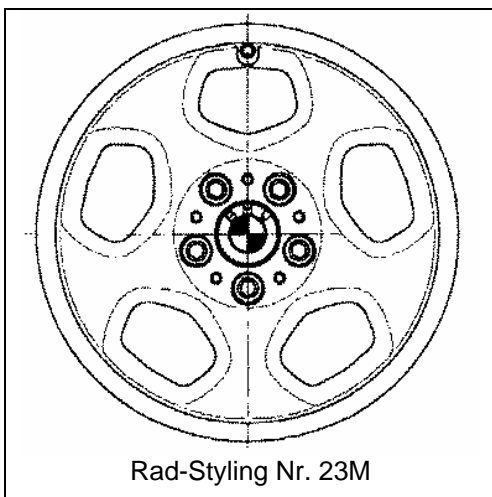
**Best.-Nr.** : 36 11 2 228 060

> **Auflagen:**  
 > **Hinterrad**

**EG-BE** : e1\*95/54\*0050\*..

**Zulässige Reifengrößen:** > (1)

245/40 ZR 17 > hinten



Rad-Styling Nr. 23M

**LM-Rad** : 7 J x 17 AH2, ET = 41 mm

**Zchg.-Nr.** : 2 227 295

**Best.-Nr.** : 36 11 2 227 295

> **Auflagen:**

**EG-BE** : e1\*95/54\*0050\*..

**Zulässige Reifengrößen:**

225/45 R 17 90 H M+S



## Modellreihe 3 (E36)

**M-Roadster - Typ MR/C, EG-BE e1\*95/54\*0050\*..**  
**M-Coupé - Typ MR/C, EG-BE e1\*95/54\*0050\*..**

BMW M-Roadster

BMW M Coupé



Rad-Styling Nr. 18

**LM-Rad** : 7½ J x 17 H2, ET = 41 mm

**Zchg.-Nr.** : 1 097 115

**Best.-Nr.** : 36 11 1 097 115

**EG-BE** : e1\*95/54\*0050\*..

**Zulässige Reifengrößen:**

225/45 R 17 90 H M+S

**>Auflagen:**

**> Vorderrad**



Rad-Styling Nr. 18

**LM-Rad** : 8 J x 17 H2, ET = 20 mm

**Zchg.-Nr.** : 1 082 300

**Best.-Nr.** : 36 11 1 082 300

**EG-BE** : e1\*95/54\*0050\*..

**Zulässige Reifengrößen:**

225/45 R 17 90 H M+S

**>Auflagen:**

**> Hinterrad**



## >Auflagen für die Rad-/Reifenkombinationen der Modellreihe 3 (E36)

Nach § 36, Abs. 9, Pkt. 3.1 bestehen keine Bedenken gegen den Ersatz von VR- und ZR-Reifen durch W-, oder Y-Reifen. Eine Änderung der Kfz-Papiere nach § 27, Abs. 1 ist **n i c h t** erforderlich!

Achtung! Bei Verwendung werkseitig nicht freigegebener Mischbereifungen (Vorder- und Hinterachse mit verschiedenen Reifengrößen) ist eine Fehlfunktion von ABS/ASC möglich - Unfallgefahr!

- 1 Keine Schneeketten zulässig!
- 2 Nur mit Lenkanschlagbegrenzung (Serie ab 09.98).  
  
Reifengröße 235/40 ZR 17 nur mit M-Technik-Sportfahrwerk.  
  
Reifengröße 215/45 ZR 17 und 225/45 ZR 17 bei **Compact-Modellen** nur mit M-Technik-Sportfahrwerk.
- 3 Bei den Reifengrößen 225/55 R 15, 225/50 R 16, 215/45 R 17, 225/45 R 17 und 245/45 R 17 ist bei **316i-, 318i-, 320i-, 325i Limousine bis 05.91** eine Karosserie-Nacharbeit erforderlich.  
  
**316i-, 318i-, 325td Lim. bis 02.93** nur mit geändertem Nachschalldämpfer (Serie ab 3.93).  
  
**320i-, 325i Lim. u. 318is-, 320i-, 325i Coupé bis 12.91** nur mit geänd. Nachschalldämpfer (Serie ab 01.92).  
  
Bei **Compact-Modellen bis 09.97** ist eine Karosserie-Nacharbeit im Radhaus hinten links erforderlich.
- 4 Nur hinten zulässig!

### Hinweis:

#### Unverzügliche Durchführung und Bestätigung der Änderungsabnahme:

Durch den Anbau von in der Fahrzeug ABE/EG-Betriebserlaubnis nicht aufgeführten Rad-/Reifenkombinationen erlischt die Betriebserlaubnis des Fahrzeuges, wenn nicht unverzüglich die gemäß §19 Abs. 3 StVZO vorgeschriebene Änderungsabnahme durchgeführt und bestätigt wird oder festgelegte Auflagen nicht eingehalten werden!

Nach der Durchführung der technischen Änderung ist das Fahrzeug unter Vorlage der vorliegenden Anlage zum Teilegutachten Nr. 06-00219-CP-GBM-00 unverzüglich einem amtlich anerkannten Sachverständigen oder Prüfer einer Technischen Prüfstelle oder einem Prüflingenieur einer amtlich anerkannten Überwachungsorganisation zur Durchführung und Bestätigung der vorgeschriebenen Änderungsabnahme vorzuführen.

#### Mitführen von Dokumenten:

Nach der durchgeführten Abnahme ist der Nachweis mit der Bestätigung über die Änderungsabnahme mit den Fahrzeugpapieren mitzuführen und zuständigen Personen auf Verlangen vorzuzeigen; dies entfällt nach erfolgter Berichtigung der Fahrzeugpapiere.

#### Berichtigung der Fahrzeugpapiere:

Eine Berichtigung der Fahrzeugpapiere ist erforderlich, aber zurückgestellt. Sie ist der zuständigen Zulassungsbehörde bei deren nächster Befassung mit den Fahrzeugpapieren durch den Fahrzeughalter zu melden.



<b>Übersicht der werkseitigen Räder-/Reifenfreigaben</b>				
<b>Modellreihe 5 (E34)</b>		<b>Limousine</b>		
<b>Reifen (schlauchlos)</b>	<b>Stahlrad Einpresstiefe</b>	<b>LM-Rad Einpresstiefe</b>		<b>Auflagen</b>
<b>518i, 520i (M20), 524td, 524tds</b>				
195/65 R 15 91 H	6 J x 15 H2 20 mm			1)
195/65 R 15 91 H	6½ J x 15 H2 20 mm			1)
205/65 R 15 94 H	6½ J x 15 H2 20 mm	7 J x 15 H2 20 mm		1)
205/65 R 15 94 H	7 J x 15 H2 20 mm	7 J x 15 H2 20 mm		1)
225/60 R 15 95 H	6½ J x 15 H2 20 mm	7 J x 15 H2 20 mm		1)
225/60 R 15 95 H	7 J x 15 H2 20 mm	7 J x 15 H2 20 mm		1)
225/55 R 16 95 V		7 J x 16 H2 20 mm		1)
TD 230/55 R 390		390 x 180 TD 19 mm		1)
240/45 ZR 415		195 TR 415 CH 19 mm		1)
235/45 ZR 17		8 J x 17 AH2 20 mm		1)
235/45 ZR 17 (Mischber. 17")		8 J x 17 AH2 20 mm		1)
255/40 ZR 17 (Mischber. 17")		9 J x 17 AH2 22 mm		1) 5)
200/60 R 390 90 H M+S	165 TR 390 22 mm	165 TR 390 22 mm		1)
220/55 R 390 93 H M+S	165 TR 390 22 mm	165 TR 390 22 mm		1)
<b>520i (M50)</b>				
195/65 R 15 91 V	6 J x 15 H2 20 mm			1)
195/65 R 15 91 V	6½ J x 15 H2 20 mm			1)
205/65 R 15 94 V	6½ J x 15 H2 20 mm	7 J x 15 H2 20 mm		1)
205/65 R 15 94 V	7 J x 15 H2 20 mm	7 J x 15 H2 20 mm		1)
225/60 R 15 95 V	6½ J x 15 H2 20 mm	7 J x 15 H2 20 mm		1)
225/60 R 15 95 V	7 J x 15 H2 20 mm	7 J x 15 H2 20 mm		1)
225/55 R 16 95 V		7 J x 16 H2 20 mm		1)
TD 230/55 ZR 390		390 x 180 TD 19 mm		1)
240/45 ZR 415		195 TR 415 CH 19 mm		1)
235/45 ZR 17		8 J x 17 AH2 20 mm		1)
235/45 ZR 17 (Mischber. 17")		8 J x 17 AH2 20 mm		1)
255/40 ZR 17 (Mischber. 17")		9 J x 17 AH2 22 mm		1) 5)
<b>525i (M20)</b>				
195/65 R 15 91 V	6½ J x 15 H2 20 mm	7 J x 15 H2 20 mm		1)
205/65 R 15 94 V	7 J x 15 H2 20 mm	7 J x 15 H2 20 mm		1)
225/60 R 15		7 J x 15 H2 20 mm		1)
225/55 R 16 95 V		7 J x 16 H2 20 mm		1)
TD 230/55 ZR 390		390 x 180 TD 19 mm		1)
240/45 ZR 415		195 TR 415 CH 19 mm		1)
235/45 ZR 17		8 J x 17 AH2 20 mm		1)
235/45 ZR 17 (Mischber. 17")		8 J x 17 AH2 20 mm		1)
255/40 ZR 17 (Mischber. 17")		9 J x 17 AH2 22 mm		1) 5)
195/65 R 15 91 Q/T/H M+S	6 J x 15 H2 20 mm	7 J x 15 H2 20 mm		1)
200/60 R 390 M+S	165 TR 390 22 mm	165 TR 390 22 mm		1)
205/65 R 15 93 Q/T/H M+S	6½ J x 15 H2 20 mm	7 J x 15 H2 20 mm		1)
220/55 R 390 93 H M+S	165 TR 390 22 mm	165 TR 390 22 mm		1)
225/60 R 15 95 Q/T/H M+S	6½ J x 15 H2 20 mm	7 J x 15 H2 20 mm		1)



<b>Übersicht der werkseitigen Räder-/Reifenfreigaben</b>				
<b>Modellreihe 5 (E34)</b>		<b>Limousine</b>		
<b>Reifen (schlauchlos)</b>	<b>Stahlrad Einpresstiefe</b>	<b>LM-Rad Einpresstiefe</b>	<b>Auflagen</b>	
<b>525tds, 525i (M50)</b>				
205/65 R 15 94 V	6½ J x 15 H2 20 mm	7 J x 15 H2 20 mm		
205/65 R 15 94 V	7 J x 15 H2 20 mm	7 J x 15 H2 20 mm		
225/60 R 15 95 V	6½ J x 15 H2 20 mm	7 J x 15 H2 20 mm		
225/60 R 15 95 V	7 J x 15 H2 20 mm	7 J x 15 H2 20 mm		
225/55 R 16 95 V		7 J x 16 H2 20 mm		
TD 230/55 ZR 390		390 x 180 TD 19 mm		
240/45 ZR 415		195 TR 415 CH 19 mm		1)
235/45 ZR 17		8 J x 17 AH2 20 mm		1)
235/45 ZR 17 (Mischber. 17")		8 J x 17 AH2 20 mm		1)
255/40 ZR 17 (Mischber. 17")		9 J x 17 AH2 22 mm		1) 5)
195/65 R 15 91 Q/T/H M+S	6 J x 15 H2 20 mm			
195/65 R 15 91 Q/T/H M+S	6½ J x 15 H2 20 mm			
220/55 R 390 93 H M+S	165 TR 390 22 mm	165 TR 390 22 mm		
<b>525iX</b>				
225/55 R 16 95 V	7½ J x 16 H2 54 mm	7½ J x 16 H2 54 mm		
<b>530i (M30)</b>				
205/65 R 15 94 V	6½ J x 15 H2 20 mm	7 J x 15 H2 20 mm		
225/60 R 15		7 J x 15 H2 20 mm		
TD 230/55 ZR 390		390 x 180 TD 19 mm		
240/45 ZR 415		195 TR 415 CH 19 mm		1)
235/45 ZR 17		8 J x 17 AH2 20 mm		1)
235/45 ZR 17 (Mischber. 17")		8 J x 17 AH2 20 mm		1)
255/40 ZR 17 (Mischber. 17")		9 J x 17 AH2 22 mm		1) 5)
205/65 R 15 93 Q/T/H M+S	6½ J x 15 H2 20 mm	7 J x 15 H2 20 mm		
220/55 R 390 93 H M+S	165 TR 390 22 mm	165 TR 390 22 mm		
225/60 R 15 95 Q/T/H M+S	6½ J x 15 H2 20 mm	7 J x 15 H2 20 mm		
<b>530i (M60)</b>				
225/60 ZR 15		7 J x 15 H2 20 mm		
225/55 ZR 16		7 J x 16 H2 20 mm		
TD 230/55 ZR 390		390 x 180 TD 19 mm		
240/45 ZR 415		195 TR 415 CH 19 mm		1)
235/45 ZR 17		8 J x 17 AH2 20 mm		1)
235/45 ZR 17 (Mischber. 17")		8 J x 17 AH2 20 mm		1)
255/40 ZR 17 (Mischber. 17")		9 J x 17 AH2 22 mm		1) 5)
205/65 R 15 94 Q/T/H M+S	6½ J x 15 H2 20 mm	7 J x 15 H2 20 mm		
205/65 R 15 95 Q/T/H M+S	7 J x 15 H2 20 mm	7 J x 15 H2 20 mm		
225/60 R 15 95 Q/T/H M+S	6½ J x 15 H2 20 mm	7 J x 15 H2 20 mm		
225/60 R 15 94 Q/T/H M+S	7 J x 15 H2 20 mm	7 J x 15 H2 20 mm		



<b>Übersicht der werkseitigen Räder-/Reifenfreigaben</b>			
<b>Modellreihe 5 (E34)</b>		<b>Limousine</b>	
<b>Reifen (schlauchlos)</b>	<b>Stahlrad Einpresstiefe</b>	<b>LM-Rad Einpresstiefe</b>	<b>Auflagen</b>
<b>535i</b>			
225/60 R 15		7 J x 15 H2 20 mm	
TD 230/55 ZR 390		390 x 180 TD 19 mm	
240/45 ZR 415		195 TR 415 CH 19 mm	1)
235/45 ZR 17		8 J x 17 AH2 20 mm	1)
235/45 ZR 17 (Mischber. 17")		8 J x 17 AH2 20 mm	1)
255/40 ZR 17 (Mischber. 17")		9 J x 17 AH2 22 mm	1) 5)
205/65 R 15 93 Q/T/H M+S	6½ J x 15 H2 20 mm	7 J x 15 H2 20 mm	
220/55 R 390 93 H M+S	165 TR 390 22 mm	165 TR 390 22 mm	
225/60 R 15 95 Q/T/H M+S	6½ J x 15 H2 20 mm	7 J x 15 H2 20 mm	
225/60 R 15 M+S	6½ J x 15 H2 20 mm	7 J x 15 H2 20 mm	
<b>540i</b>			
225/60 ZR 15		7 J x 15 H2 20 mm	
225/55 ZR 16		7 J x 16 H2 20 mm	
TD 230/55 R 390		390 x 180 TD 19 mm	
240/45 ZR 415		195 TR 415 CH 19 mm	1)
235/45 ZR 17		8 J x 17 AH2 20 mm	1)
235/45 ZR 17 (Mischber. 17")		8 J x 17 AH2 20 mm	1)
255/40 ZR 17 (Mischber. 17")		9 J x 17 AH2 22 mm	1) 5)
205/65 R 15 94 Q/T/H M+S		7 J x 15 H2 20 mm	
<b>M5 bis 05/94</b>			
235/45 ZR 17		8 J x 17 AH2 20 mm	4)
235/45 ZR 17 (Mischber. 17")		8 J x 17 AH2 20 mm	4)
255/40 ZR 17 (Mischber. 17")		9 J x 17 AH2 22 mm	1) 4) 5)
225/50 R 16 92 H M+S		7½ J x 16 H2 20 mm	2)
<b>M5 ab 06/94</b>			
235/45 ZR 17		8 J x 17 AH2 20 mm	4)
235/45 ZR 17 (Mischber. 17")		8 J x 17 AH2 20 mm	4)
255/40 ZR 17 (Mischber. 17")		9 J x 17 AH2 22 mm	1) 4) 5)
245/40 ZR 18 (Mischber. 18")		8 J x 18 AH2 20 mm	1) 4)
245/40 ZR 18 (Mischber. 18")		9 J x 18 AH2 22 mm	1) 4) 5)





<b>Übersicht der werkseitigen Räder-/Reifenfreigaben</b>							
<b>Modellreihe 5 (E34) Touring</b>							
<b>Reifen (schlauchlos)</b>	<b>Stahlrad Einpresstiefe</b>			<b>LM-Rad Einpresstiefe</b>		<b>Auflagen</b>	
<b>518i Touring, 518g-Touring, 525td Touring</b>							
205/65 R 15 94 H	7 J x 15	H2	20 mm	7 J x 15	H2	20 mm	3)
225/60 R 15 95 H	7 J x 15	H2	20 mm	7 J x 15	H2	20 mm	
225/55 R 16 95 V				7 J x 16	H2	20 mm	
TD 230/55 R 390				390 x 180 TD		19 mm	
240/45 ZR 415				195 TR 415 CH		19 mm	1)
235/45 ZR 17				8 J x 17	AH2	20 mm	1)
235/45 ZR 17 (Mischber. 17")				8 J x 17	AH2	20 mm	1)
255/40 ZR 17 (Mischber. 17")				9 J x 17	AH2	22 mm	1) 5)
<b>520i Touring</b>							
225/60 R 15 95 V	7 J x 15	H2	20 mm	7 J x 15	H2	20 mm	
225/55 R 16 95 V				7 J x 16	H2	20 mm	
TD 230/55 R 390				390 x 180 TD		19 mm	
240/45 ZR 415				195 TR 415 CH		19 mm	1)
235/45 ZR 17				8 J x 17	AH2	20 mm	1)
235/45 ZR 17 (Mischber. 17")				8 J x 17	AH2	20 mm	1)
255/40 ZR 17 (Mischber. 17")				9 J x 17	AH2	22 mm	1) 5)
205/65 R 15 94 Q/T/H M+S	7 J x 15	H2	20 mm	7 J x 15	H2	20 mm	
<b>525tds Touring</b>							
205/65 R 15 94 V	7 J x 15	H2	20 mm	7 J x 15	H2	20 mm	3)
225/60 R 15 95 V	7 J x 15	H2	20 mm	7 J x 15	H2	20 mm	
225/55 R 16 95 V				7 J x 16	H2	20 mm	
TD 230/55 R 390				390 x 180 TD		19 mm	
240/45 ZR 415				195 TR 415 CH		19 mm	1)
235/45 ZR 17				8 J x 17	AH2	20 mm	1)
235/45 ZR 17 (Mischber. 17")				8 J x 17	AH2	20 mm	1)
255/40 ZR 17 (Mischber. 17")				9 J x 17	AH2	22 mm	1) 5)
<b>525i Touring</b>							
225/60 R 15 95 V	7 J x 15	H2	20 mm	7 J x 15	H2	20 mm	
225/55 R 16 95 V				7 J x 16	H2	20 mm	
TD 230/55 R 390				390 x 180 TD		19 mm	
240/45 ZR 415				195 TR 415 CH		19 mm	1)
235/45 ZR 17				8 J x 17	AH2	20 mm	1)
235/45 ZR 17 (Mischber. 17")				8 J x 17	AH2	20 mm	1)
255/40 ZR 17 (Mischber. 17")				9 J x 17	AH2	22 mm	1) 5)
205/65 R 15 94 Q/T/H M+S	7 J x 15	H2	20 mm	7 J x 15	H2	20 mm	
<b>525iX Touring</b>							
225/55 R 16 95 V	7½ J x 16	H2	54 mm	7½ J x 16	H2	54 mm	

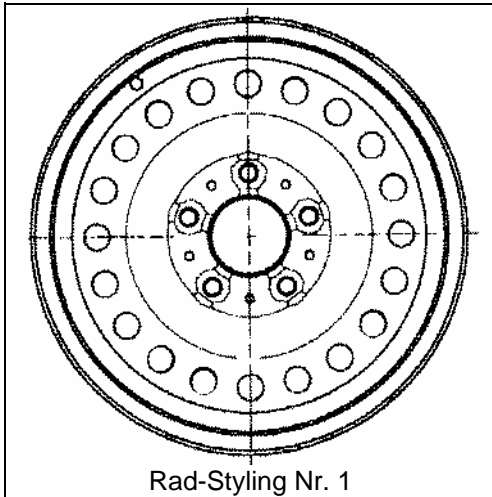


<b>Übersicht der werkseitigen Räder-/Reifenfreigaben</b>			
<b>Modellreihe 5 (E34) Touring</b>			
<b>Reifen (schlauchlos)</b>	<b>Stahlrad Einpresstiefe</b>	<b>LM-Rad Einpresstiefe</b>	<b>Auflagen</b>
<b>530i Touring</b>			
225/60 R 15 96 W		7 J x 15 H2 20 mm	
225/55 ZR 16		7 J x 16 H2 20 mm	
TD 230/55 R 390		390 x 180 TD 19 mm	
240/45 ZR 415		195 TR 415 CH 19 mm	1)
235/45 ZR 17		8 J x 17 AH2 20 mm	1)
235/45 ZR 17 (Mischber. 17")		8 J x 17 AH2 20 mm	1)
255/40 ZR 17 (Mischber. 17")		9 J x 17 AH2 22 mm	1) 5)
205/65 R 15 94 Q/T/H M+S		7 J x 15 H2 20 mm	
<b>540i Touring</b>			
225/60 R 15 96 W		7 J x 15 H2 20 mm	
225/55 ZR 16		7 J x 16 H2 20 mm	
TD 230/55 R 390		390 x 180 TD 19 mm	
240/45 ZR 415		195 TR 415 CH 19 mm	1)
235/45 ZR 17		8 J x 17 AH2 20 mm	1)
235/45 ZR 17 (Mischber. 17")		8 J x 17 AH2 20 mm	1)
255/40 ZR 17 (Mischber. 17")		9 J x 17 AH2 22 mm	1) 5)
205/65 R 15 94 Q/T/H M+S		7 J x 15 H2 20 mm	
<b>M5-Touring bis 05/94</b>			
235/45 ZR 17		8 J x 17 AH2 20 mm	4)
235/45 ZR 17 (Mischber. 17")		8 J x 17 AH2 20 mm	4)
255/40 ZR 17 (Mischber. 17")		9 J x 17 AH2 22 mm	1) 4) 5)
<b>M5-Touring ab 06/94</b>			
235/45 ZR 17 (Mischber. 17")		8 J x 17 AH2 20 mm	4)
255/40 ZR 17 (Mischber. 17")		9 J x 17 AH2 22 mm	1) 4) 5)
245/40 ZR 18 (Mischber. 18")		8 J x 18 AH2 20 mm	1) 4)
245/40 ZR 18 (Mischber. 18")		9 J x 18 AH2 22 mm	1) 4) 5)
235/45 R 17 93 H M+S		8 J x 17 AH2 20 mm	



## Modellreihe 5 (E34)

Limousine/Touring - Typ 5/H, ABE-Nr. E700/..



Rad-Styling Nr. 1

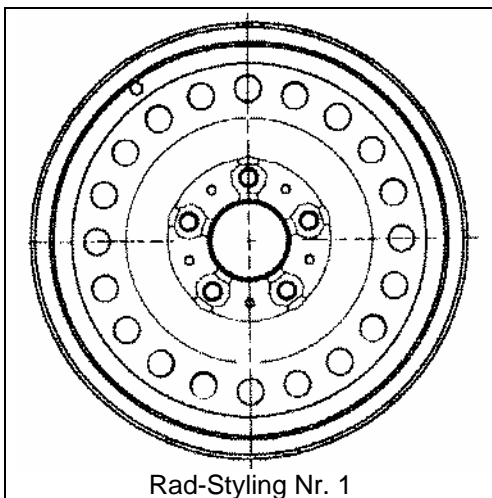
**Stahlrad** : 6 J x 15 H2, ET = 20mm

**Zchg.-Nr.** : 1 179 030  
**Best.-Nr.** : 36 11 1 179 030  
**ABE-Nr.** : E700, N. I., E700/1

**>Auflagen:**

**Zulässige Reifengrößen:** > (3)

195/65 R 15



Rad-Styling Nr. 1

**Stahlrad** : 6½ J x 15 H2, ET = 20 mm

**Zchg.-Nr.** : 1 179 807  
**Zchg.-Nr.** : 1 129 381  
**Best.-Nr.** : 36 11 1 129 381  
**Zchg.-Nr.** : 1 181 843  
**Best.-Nr.** : 36 11 1 181 843  
**ABE-Nr.** : E700, N. I., E700/1, E700/1, N. V.

**>Auflagen:**

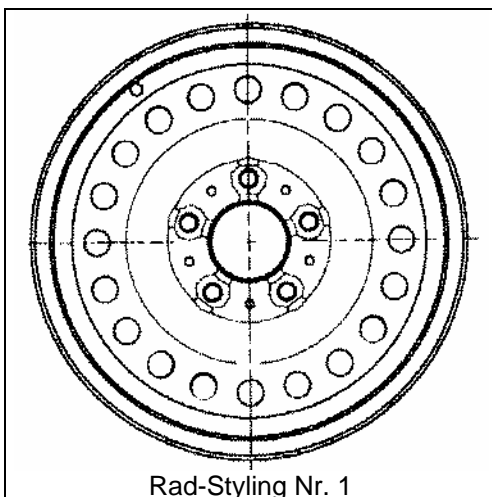
**>(entfallen)**

**>(schwarz)**

**>(silber)**

**Zulässige Reifengrößen:** > (3)

195/65 R 15  
205/65 R 15  
225/60 R 15



Rad-Styling Nr. 1

**Stahlrad** : 7 J x 15 H2, ET = 20 mm

**Zchg.-Nr.** : 1 180 733  
**Best.-Nr.** : 36 11 1 180 733  
**ABE-Nr.** : E700/1

**>Auflagen:**

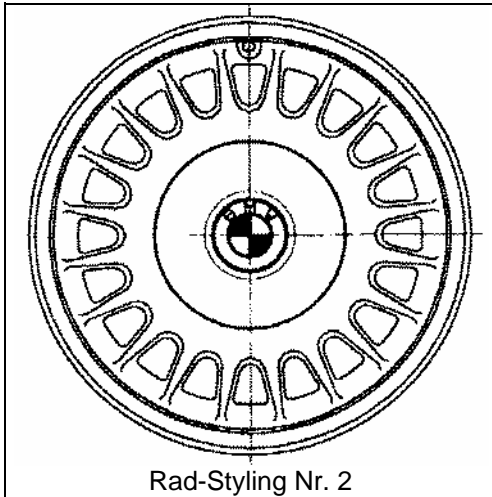
**Zulässige Reifengrößen:** > (3)

205/65 R 15  
225/60 R 15



## Modellreihe 5 (E34)

Limousine/Touring - Typ 5/H, ABE-Nr. E700/..



Rad-Styling Nr. 2

**LM-Rad** : 7 J x 15 H2, ET = 20 mm

**>Auflagen:**

**Zchg.-Nr.** : 1 179 761

**Best.-Nr.** : 36 11 1 179 761

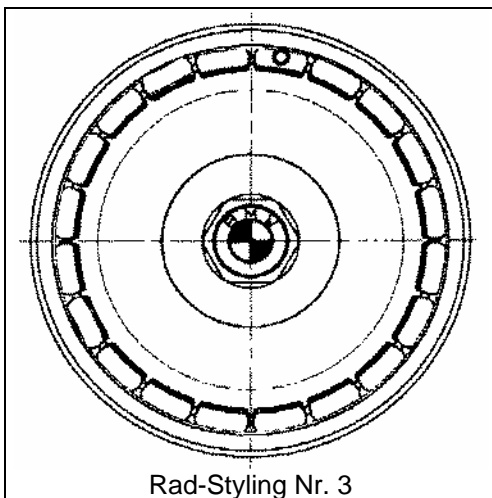
**ABE-Nr.** : E700, E700/1,  
KBA 41351, KBA 41352, KBA 41448

**Zulässige Reifengrößen:** > (3)

205/65 R 15

225/60 R 15

225/60 ZR 15



Rad-Styling Nr. 3

**LM-Rad** : 7 J x 15 H2, ET = 20 mm

**>Auflagen:**

**Zchg.-Nr.** : 1 179 331

**Best.-Nr.** : 36 11 1 179 331

**ABE-Nr.** : E700, E700/1

**Zchg.-Nr.** : 1 180 324

**Best.-Nr.** : 36 11 1 180 324

**ABE-Nr.** : E700, N. III., E700/1

**Zulässige Reifengrößen:** > (3)

205/65 R 15

225/60 R 15

225/60 ZR 15



Rad-Styling Nr. 4

**LM-Rad** : 7 J x 15 H2, ET = 20 mm

**>Auflagen:**

**Zchg.-Nr.** : 1 180 306

**Best.-Nr.** : 36 11 1 180 306

**ABE-Nr.** : E700, N. III., E700/1,  
KBA 41842

**Zulässige Reifengrößen:** > (3)

205/65 R 15

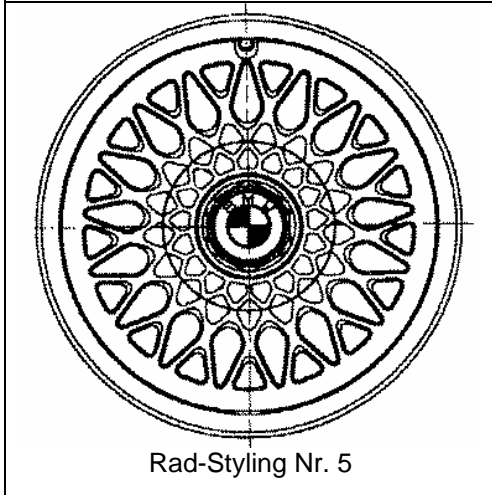
225/60 R 15

225/60 ZR 15



## Modellreihe 5 (E34)

Limousine/Touring - Typ 5/H, ABE-Nr. E700/..



Rad-Styling Nr. 5

**LM-Rad** : 7 J x 15 H2, ET = 20 mm

**>Auflagen:**

**Zchg.-Nr.** : 1 179 774

**Best.-Nr.** : 36 11 1 179 774

**ABE-Nr.** : E700, E700/1,  
KBA 41488, KBA 41490, KBA 41648

**Zulässige Reifengrößen:** > (3)

205/65 R 15

225/60 R 15

225/60 ZR 15



Rad-Styling Nr. 10

**LM-Rad** : 7 J x 15 H2, ET = 20 mm

**>Auflagen:**

**Zchg.-Nr.** : 1 181 480

**Best.-Nr.** : 36 11 1 181 480

**ABE-Nr.** : E700/1, KBA 42185

**Zulässige Reifengrößen:** > (3)

205/65 R 15

225/60 R 15

225/60 ZR 15



Rad-Styling Nr. 14

**LM-Rad** : 7 J x 15 H2, ET = 20 mm

**>Auflagen:**

**Zchg.-Nr.** : 1 181 876

**Best.-Nr.** : 36 11 1 181 876

**ABE-Nr.** : E700/1, N. III., KBA 42340

**Zulässige Reifengrößen:** > (3)

205/65 R 15

225/60 R 15

225/60 ZR 15



## Modellreihe 5 (E34)

Limousine/Touring - Typ 5/H, ABE-Nr. E700/..



Rad-Styling Nr. 18

**LM-Rad** : 7 J x 15 H2, ET = 20 mm

**>Auflagen:**

**Zchg.-Nr.** : 1 092 969

**Best.-Nr.** : 36 11 1 092 969

**ABE-Nr.** : E700/1, N. IX.

**Zulässige Reifengrößen:** > (3)

205/65 R 15

225/60 R 15

225/60 ZR 15



Rad-Styling Nr. 29

**LM-Rad** : 7 J x 15 H2, ET = 20 mm

**>Auflagen:**

**Zchg.-Nr.** : 1 092 718

**Best.-Nr.** : 36 11 1 092 718

**ABE-Nr.** : 700/1, N. IX.

**Zulässige Reifengrößen:** > (3)

205/65 R 15

225/60 R 15

225/60 ZR 15



Rad-Styling Nr. 32

**LM-Rad** : 7 J x 15 H2, ET = 20 mm

**>Auflagen:**

**Zchg.-Nr.** : 1 092 960

**Best.-Nr.** : 36 11 1 092 960

**ABE-Nr.** : 700/1, N. IX.

**Zulässige Reifengrößen:** > (3)

205/65 R 15

225/60 R 15

225/60 ZR 15



## Modellreihe 5 (E34)

Limousine/Touring - Typ 5/H, ABE-Nr. E700/..



Rad-Styling Nr. 10

**LM-Rad** : 7 J x 16 H2, ET = 20 mm

**>Auflagen:**

**Zchg.-Nr.** : 1 092 529

**Best.-Nr.** : 36 11 1 092 529

**ABE-Nr.** : E700/1, N. IX.

Bestätigung Nr. 197 im Anhang

**Zulässige Reifengrößen:**

225/55 R 16

225/55 ZR 16



Rad-Styling Nr. 16

**LM-Rad** : 7 J x 16 H2, ET = 20 mm

**>Auflagen:**

**Zchg.-Nr.** : 1 092 094

**Best.-Nr.** : 36 11 1 092 094

**ABE-Nr.** : E700/1, N. VIII.,

Bestätigung Nr. 192 im Anhang

**Zulässige Reifengrößen:**

225/55 R 16

225/55 ZR 16



Rad-Styling Nr. 18

**LM-Rad** : 7 J x 16 H2, ET = 20 mm

**>Auflagen:**

**Zchg.-Nr.** : 1 092 530

**Best.-Nr.** : 36 11 1 092 530

**ABE-Nr.** : E700/1, N. IX.

Bestätigung Nr. 198 im Anhang

**Zulässige Reifengrößen:**

225/55 R 16

225/55 ZR 16



## Modellreihe 5 (E34)

Limousine/Touring - Typ 5/H, ABE-Nr. E700/..



Rad-Styling Nr. 29

**LM-Rad** : 7 J x 16 H2, ET = 20 mm

**>Auflagen:**

**Zchg.-Nr.** : 1 092 967

**Best.-Nr.** : 36 11 1 092 967

**ABE-Nr.** : E700/1, N. IX.

Bestätigung Nr. 199 im Anhang

**Zulässige Reifengrößen:**

225/55 R 16

225/55 ZR 16





## Modellreihe 5 (E34)

Limousine/Touring - Typ 5/H, ABE-Nr. E700/..



Rad-Styling Nr. 10

**LM-Rad** : 8 J x 17 H2, ET = 20 mm

**>Auflagen:**

**Zchg.-Nr.** : 1 180 117

**Best.-Nr.** : 36 11 1 180 117

**ABE-Nr.** : E700/1, N. V., Bestätigung Nr. 139 bzw.  
Nr. 152 (Touring) im Anhang

**Zulässige Reifengrößen:** > (1) (4)

235/45 ZR 17



Rad-Styling Nr. 10

**LM-Rad** : 9 J x 17 H2, ET = 22 mm

**>Auflagen:**

**>Hinterrad**

**Zchg.-Nr.** : 1 181 481

**Best.-Nr.** : 36 11 1 181 481

**ABE-Nr.** : E700/1, N. V., Bestätigung Nr. 139 bzw.  
Nr. 152 (Touring) im Anhang

**Zulässige Reifengrößen:** > (1) (4) (5)

255/40 ZR 17



## Modellreihe 5 (E34)

Limousine/Touring - Typ 5/H, ABE-Nr. E700/..



Rad-Styling Nr. 14

**LM-Rad** : 8 J x 17 H2, ET = 20 mm

**>Auflagen:**

**Zchg.-Nr.** : 1 181 874

**Best.-Nr.** : 36 11 1 181 874

**ABE-Nr.** : E700/1, N. V., Bestätigung Nr. 149 bzw.  
Nr. 150 (Touring) im Anhang

**Zulässige Reifengrößen:** > (1) (4)

235/45 ZR 17



Rad-Styling Nr. 14

**LM-Rad** : 9 J x 17 H2, ET = 22 mm

**>Auflagen:**

**>Hinterrad**

**Zchg.-Nr.** : 1 181 878

**Best.-Nr.** : 36 11 1 181 878

**ABE-Nr.** : E700/1, N. V., Bestätigung Nr. 149 bzw.  
Nr. 150 (Touring) im Anhang

**Zulässige Reifengrößen:** >(1) (4) (5)

255/40 ZR 17



## Modellreihe 5 (E34)

Limousine/Touring - Typ 5/H, ABE-Nr. E700/..



Rad-Styling Nr. 16

**LM-Rad** : 8 J x 17 H2, ET = 20 mm

**>Auflagen:**

**Zchg.-Nr.** : 1 182 302

**Best.-Nr.** : 36 11 1 182 302

**ABE-Nr.** : E700/1, N. V., Bestätigung Nr. 163 bzw.  
Nr. 164 (Touring) im Anhang

**Zulässige Reifengrößen:** > (1) (4)

235/45 ZR 17



Rad-Styling Nr. 16

**LM-Rad** : 9 J x 17 H2, ET = 22 mm

**>Auflagen:**

**>Hinterrad**

**Zchg.-Nr.** : 1 182 303

**Best.-Nr.** : 36 11 1 182 303

**ABE-Nr.** : E700/1, N. V., Bestätigung Nr. 163 bzw.  
Nr. 164 (Touring) im Anhang

**Zulässige Reifengrößen:** >(1) (4) (5)

255/40 ZR 17



## Modellreihe 5 (E34)

Limousine/Touring - Typ 5/H, ABE-Nr. E700/..



Rad-Styling Nr. 18

**LM-Rad** : 8 J x 17 H2, ET = 20 mm

**>Auflagen:**

**Zchg.-Nr.** : 1 182 300

**Best.-Nr.** : 36 11 1 182 300

**ABE-Nr.** : E700/1, N. V., Bestätigung Nr. 161 bzw.  
Nr. 162 (Touring) im Anhang

**Zulässige Reifengrößen:** > (1) (4)

235/45 ZR 17



Rad-Styling Nr. 18

**LM-Rad** : 9 J x 17 H2, ET = 22 mm

**>Auflagen:**

**>Hinterrad**

**Zchg.-Nr.** : 1 182 301

**Best.-Nr.** : 36 11 1 182 301

**ABE-Nr.** : E700/1, N. V., Bestätigung Nr. 161 bzw.  
Nr. 162 (Touring) im Anhang

**Zulässige Reifengrößen:** > (1) (4) (5)

255/40 ZR 17



## Modellreihe 5 (E34)

Limousine/Touring - Typ 5/H, ABE-Nr. E700/..



Rad-Styling Nr. 19

**LM-Rad** : 8 J x 17 H2, ET = 20 mm

**>Auflagen:**

**Zchg.-Nr.** : 1 182 307

**Best.-Nr.** : 36 11 1 182 307

**ABE-Nr.** : E700/1, N. V., Bestätigung Nr. 172 bzw.  
Nr. 173 (Touring) im Anhang

**Zulässige Reifengrößen:** > (1) (4)

235/45 ZR 17



Rad-Styling Nr. 19

**LM-Rad** : 9 J x 17 H2, ET = 22 mm

**>Auflagen:**

**>Hinterrad**

**Zchg.-Nr.** : 1 182 308

**Best.-Nr.** : 36 11 1 182 308

**ABE-Nr.** : E700/1, N. V., Bestätigung Nr. 172 bzw.  
Nr. 173 (Touring) im Anhang

**Zulässige Reifengrößen:** > (1) (4) (5)

255/40 ZR 17



## Modellreihe 5 (E34)

Limousine/Touring - Typ 5/H, ABE-Nr. E700/..



Rad-Styling Nr. 26

**LM-Rad** : 8 J x 17 H2, ET = 20 mm

**>Auflagen:**

**Zchg.-Nr.** : 1 182 697

**Best.-Nr.** : 36 11 1 182 697

**ABE-Nr.** : E700/1, N. V., Bestätigung Nr. 179 bzw.  
Nr. 180 (Touring)

**Zulässige Reifengrößen:** > (1) (4)

235/45 ZR 17



Rad-Styling Nr. 26

**LM-Rad** : 9 J x 17 H2, ET = 22 mm

**>Auflagen:**

**>Hinterrad**

**Zchg.-Nr.** : 1 182 698

**Best.-Nr.** : 36 11 1 182 698

**ABE-Nr.** : E700/1, N. V., Bestätigung Nr. 179 bzw.  
Nr. 180 (Touring)

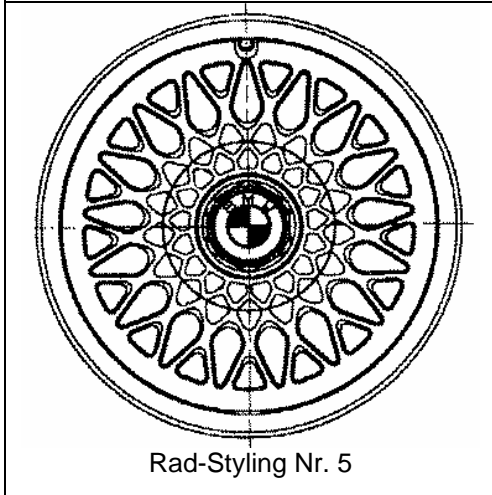
**Zulässige Reifengrößen:** > (1) (4) (5)

255/40 ZR 17



## Modellreihe 5 (E34)

Limousine/Touring - Typ 5/H, ABE-Nr. E700/..



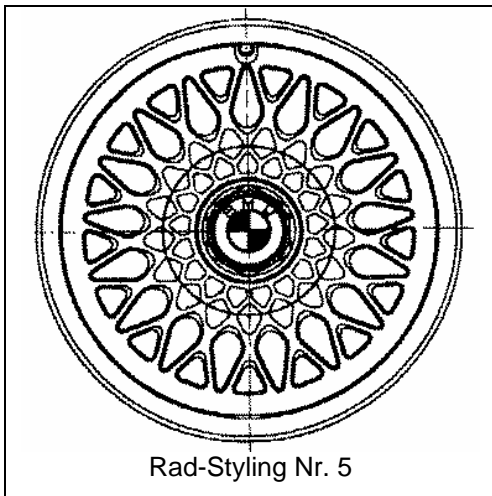
Rad-Styling Nr. 5

**LM-Rad** : 195 TR 415 CH, ET = 19 mm

**Zchg.-Nr.** : 1 179 365 >Auflagen:  
**Zchg.-Nr.** : 1 180 371 >(entfallen)  
**Best.-Nr.** : 36 11 1 180 371  
**ABE-Nr.** : E700, N. III., E700/1

Zulässige Reifengrößen: > (1)

240/45 ZR 415



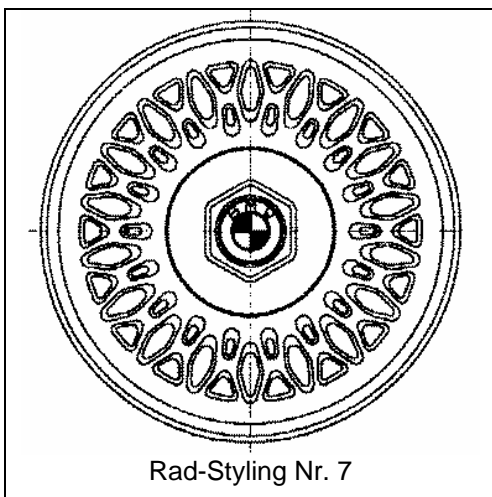
Rad-Styling Nr. 5

**LM-Rad** : 195 TR 415 CH, ET = 19 mm

**Zchg.-Nr.** : 1 179 912 >Auflagen:  
**Zchg.-Nr.** : 1 180 360 >(entfallen)  
**Best.-Nr.** : 36 11 1 180 360  
**ABE-Nr.** : E700, N. III., E700/1, KBA 41257

Zulässige Reifengrößen: > (1)

240/45 ZR 415



Rad-Styling Nr. 7

**LM-Rad** : 390 x 180 TD, ET = 19 mm

**Zchg.-Nr.** : 1 180 112 >Auflagen:  
**Zchg.-Nr.** : 1 180 991 >(entfallen)  
**Best.-Nr.** : 36 11 1 180 991  
**ABE-Nr.** : E700, N. III., E700/1, KBA 41022

Zulässige Reifengrößen:

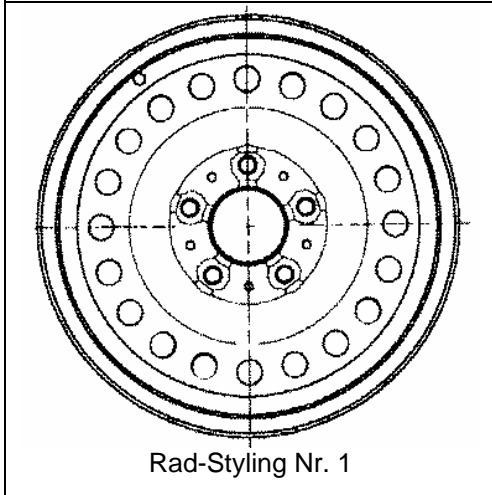
TD 230/55 ZR 390



## Modellreihe 5 (E34)

Limousine - Typ 5/H, ABE-Nr. E700/..

BMW 518i, 520i, 524td, 525i, 530i (M30), 535i



Rad-Styling Nr. 1

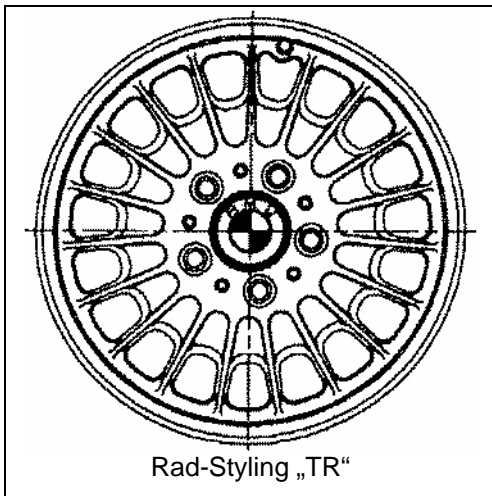
**Stahlrad** : 165 TR 390, ET = 22 mm

**Zchg.-Nr.** : 1 178 934  
**Best.-Nr.** : 36 11 1 178 934  
**ABE-Nr.** : E700/..

**>Auflagen:**

**Zulässige Reifengrößen:**

200/60 R 390  
220/55 R 390



Rad-Styling „TR“

**LM-Rad** : 165 TR 390, ET = 22 mm

**Zchg.-Nr.** : 1 126 070  
**Zchg.-Nr.** : 1 120 749  
**Best.-Nr.** : 36 11 1 120 749  
**ABE-Nr.** : E700/..

**>Auflagen:**  
**>(entfallen)**

**Zulässige Reifengrößen:**

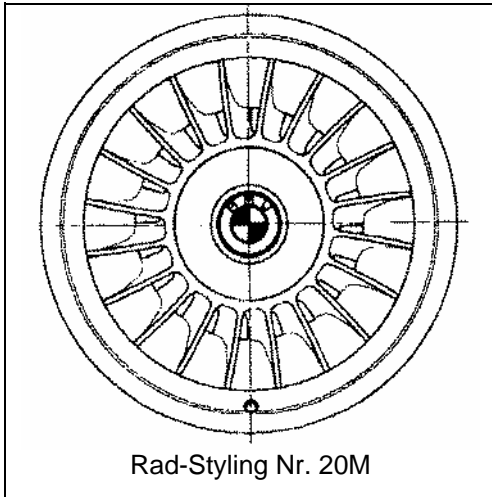
200/60 R 390  
220/55 R 390





## Modellreihe 5 (E34)

Limousine/Touring - Typ 5/H, ABE-Nr. E700/..  
Motorsport-Lim./Touring - Typ M5/H, ABE-Nr. F022/..



Rad-Styling Nr. 20M

**LM-Rad** : 8 J x 17 AH2, ET = 20 mm

**Zchg.-Nr.** : 2 226 706  
**Best.-Nr.** : 36 11 2 226 706  
**Zchg.-Nr.** : 2 227 743  
**Best.-Nr.** : 36 11 2 227 743  
**ABE-Nr.** : F022, KBA 41660, Bestätigung Nr. 137  
 bzw. 153 Touring) im Anhang

**>Auflagen:**

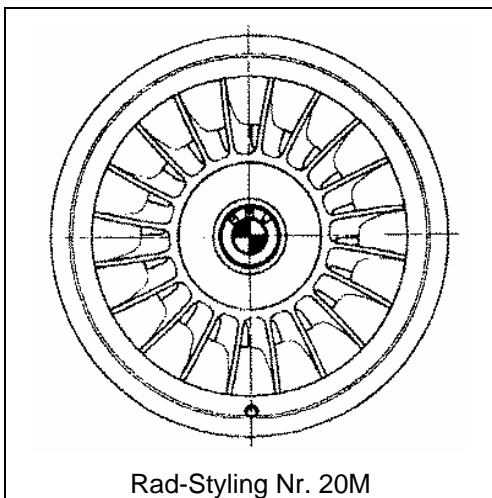
**> (geschmiedet)**

**> (poliert)**

Nur mit Radabdeckung innen links 36 11 2 226 275  
 Nur mit Radabdeckung innen rechts 36 11 2 226 276  
 Nur mit Radabdeckung außen links 36 11 2 226 273  
 Nur mit Radabdeckung außen rechts 36 11 2 226 274

**Zulässige Reifengrößen:** **> (1)**

235/45 ZR 17  
 235/45 R 17



Rad-Styling Nr. 20M

**LM-Rad** : 9 J x 17 AH2, ET = 22 mm

**Zchg.-Nr.** : 2 226 707  
**Best.-Nr.** : 36 11 2 226 707  
**Zchg.-Nr.** : 2 227 744  
**Best.-Nr.** : 36 11 2 227 744  
**ABE-Nr.** : F022, E700/1, N.V., Bestätigung Nr. 137  
 bzw. Nr.153 (Touring) im Anhang

**>Auflagen:**

**>Hinterrad**

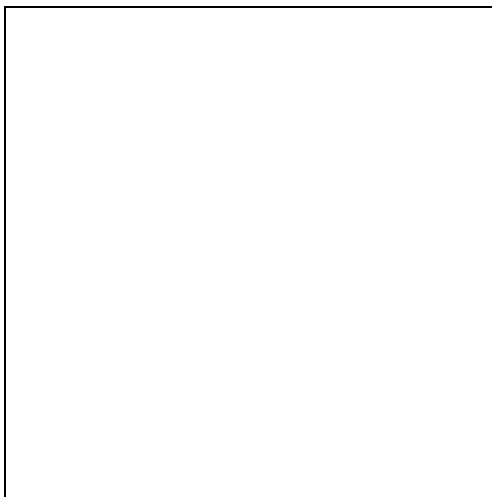
**> (geschmiedet)**

**> (poliert)**

Nur mit Radabdeckung innen links 36 11 2 226 275  
 Nur mit Radabdeckung innen rechts 36 11 2 226 276  
 Nur mit Radabdeckung außen links 36 11 2 226 273  
 Nur mit Radabdeckung außen rechts 36 11 2 226 274

**Zulässige Reifengrößen:** **> (1) (5)**

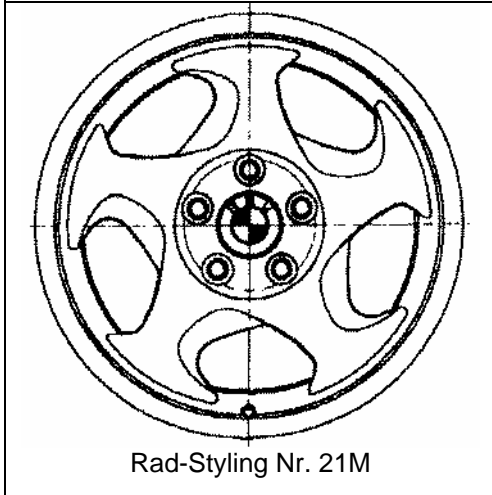
255/40 ZR 17





## Modellreihe 5 (E34)

Limousine/Touring - Typ 5/H, ABE-Nr. E700/..  
Motorsport-Lim./Touring - Typ M5/H, ABE-Nr. F022/..



Rad-Styling Nr. 21M

**LM-Rad** : 8 J x 17 AH2, ET = 20 mm

**Zchg.-Nr.** : 2 226 706  
**Best.-Nr.** : 36 11 2 226 706  
**Zchg.-Nr.** : 2 227 743  
**Best.-Nr.** : 36 11 2 227 743  
**ABE-Nr.** : F022, N.I., E700/1, N.V., Bestätigung  
 Nr. 137 bzw. Nr. 153 (Touring) im Anhang  
 Nur mit Radabdeckung links 36 11 2 227 007  
 Nur mit Radabdeckung rechts 36 11 2 227 008

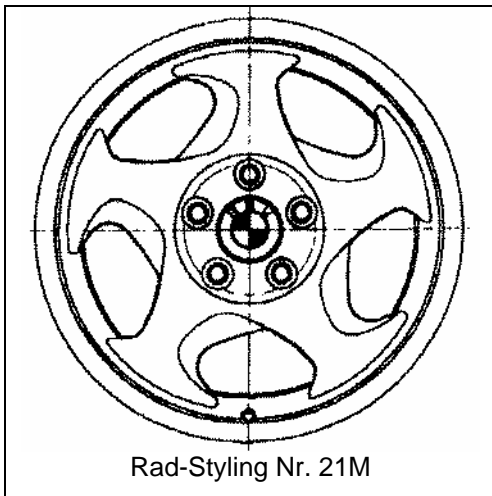
**>Auflagen:**

**> (geschmiedet)**

**> (poliert)**

**Zulässige Reifengrößen:** > (1)

235/45 ZR 17  
 235/45 R 17



Rad-Styling Nr. 21M

**LM-Rad** : 9 J x 17 AH2, ET = 22 mm

**Zchg.-Nr.** : 2 226 707  
**Best.-Nr.** : 36 11 2 226 707  
**Zchg.-Nr.** : 2 227 744  
**Best.-Nr.** : 36 11 2 227 744  
**ABE-Nr.** : F022, E700/1, N.V., Bestätigung Nr. 137  
 bzw. Nr.153 (Touring) im Anhang  
 Nur mit Radabdeckung links 36 11 2 227 007  
 Nur mit Radabdeckung rechts 36 11 2 227 008

**>Auflagen:**

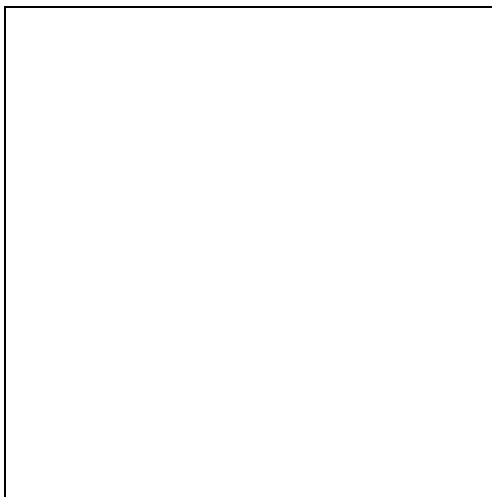
**>Hinterrad**

**> (geschmiedet)**

**> (poliert)**

**Zulässige Reifengrößen:** > (1) (5)

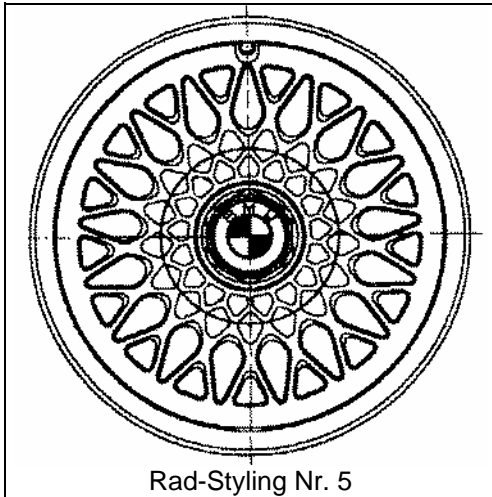
255/40 ZR 17





## Modellreihe 5 (E34)

Limousine/Touring - Typ 5/H, ABE-Nr. E700/..  
Motorsport-Lim./Touring - Typ M5/H, ABE-Nr. F022/..



Rad-Styling Nr. 5

**LM-Rad** : 7½ J x 16 H2, ET = 20 mm

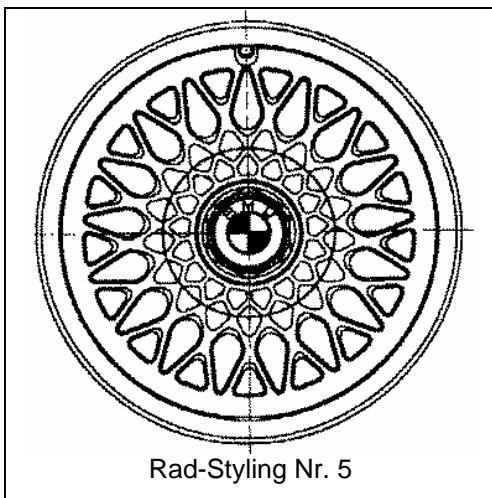
**Zchg.-Nr.** : 2 225 518  
**Best.-Nr.** : 36 11 2 225 518  
**ABE-Nr.** : F022

**>Auflagen:**

**Zulässige Reifengrößen:**

225/50 R 16 92 H M+S

**> nur M5 Lim. bis 5/94**



Rad-Styling Nr. 5

**LM-Rad** : 8 J x 17 H2, ET = 20 mm

**Zchg.-Nr.** : 1 182 217  
**Best.-Nr.** : 36 11 1 182 217  
**ABE-Nr.** : E700/1, N.V., F022 , N. V.

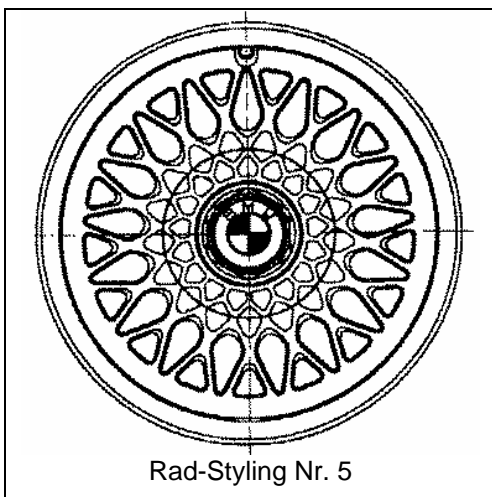
**>Auflagen:**

Bestätigung Nr. 158 bzw.  
 Nr. 159 (Touring) im Anhang

**Zulässige Reifengrößen:**

**> (1)**

235/45 ZR 17  
 235/45 R 17



Rad-Styling Nr. 5

**LM-Rad** : 9 J x 17 H2, ET = 22 mm

**Zchg.-Nr.** : 1 182 305  
**Best.-Nr.** : 36 11 1 182 305  
**ABE-Nr.** : E700/1, N.V., F022 , N. V.  
 Bestätigung Nr. 158 bzw.  
 Nr. 159 (Touring) im Anhang

**>Auflagen:**

**>Hinterrad**

**Zulässige Reifengrößen:**

**> (1) (5)**

255/40 ZR 17



## Modellreihe 5 (E34)

### Motorsport-Lim./Touring - Typ M5/H, ABE-Nr. F022/..

BMW M5, M5-Touring



Rad-Styling Nr. 37M

**LM-Rad** : 8 J x 18 H2, ET = 20 mm

**Zchg.-Nr.** : 2 227 931  
**Best.-Nr.** : 36 11 2 227 931  
**ABE-Nr.** : F022 , N. VI.,  
 Bestätigung Nr. 193 im Anhang

**>Auflagen:**  
**> nur M5 ab 06/94**

**Zulässige Reifengrößen:** > (1)

245/40 ZR 18 > nur M5 ab 06/94



Rad-Styling Nr. 37M

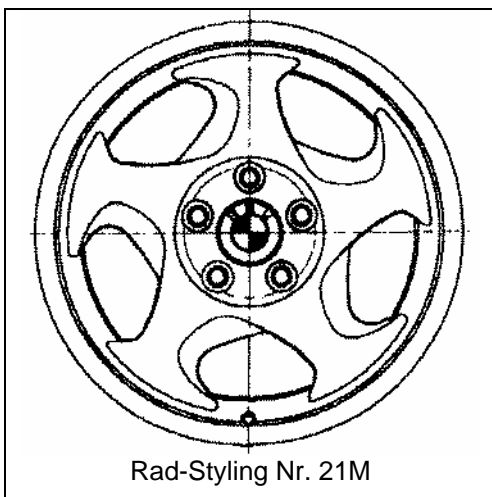
**LM-Rad** : 9 J x 18 H2, ET = 22 mm

**Zchg.-Nr.** : 2 227 933  
**Best.-Nr.** : 36 11 2 227 933  
**ABE-Nr.** : F022 , N. VI.,  
 Bestätigung Nr. 193 im Anhang

**>Auflagen:**  
**> nur M5 ab 06/94**  
**>Hinterrad**

**Zulässige Reifengrößen:** > (1) (5)

245/40 ZR 18 > nur M5 ab 06/94



Rad-Styling Nr. 21M

**LM-Rad** : 8 J x 17 AH2, ET = 20 mm

**Zchg.-Nr.** : 2 226 706  
**Best.-Nr.** : 36 11 2 226 706  
**Zchg.-Nr.** : 2 227 743  
**Best.-Nr.** : 36 11 2 227 743  
**ABE-Nr.** : F022/..

**>Auflagen:**  
**>Hinterrad**  
**>(geschmiedet)**

**>(poliert)**

**Zulässige Reifengrößen:** > (1)

235/45 R 17 93 H M+S



## Modellreihe 5 (E34)

Allrad-Limousine/-Touring - Typ X5/H, ABE-Nr. F955/..

BMW 525iX, 525iX-touring



Rad-Styling Nr. 12

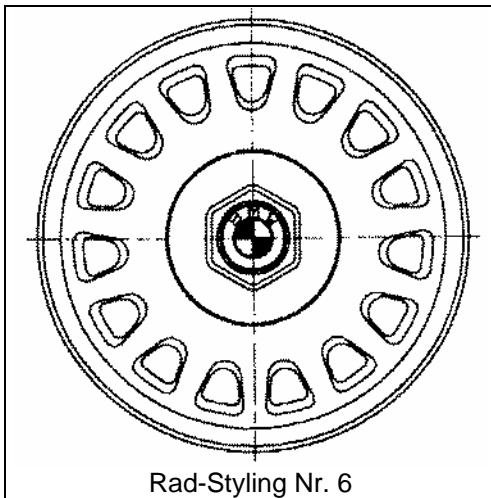
**Stahl-Rad :** 7½ J x 16, ET = 54 mm

**Zchg.-Nr. :** 1 181 520  
**Best.-Nr. :** 36 11 1 181 520  
**ABE-Nr. :** F955

**>Auflagen:**

**Zulässige Reifengrößen:**

225/55 R 16



Rad-Styling Nr. 6

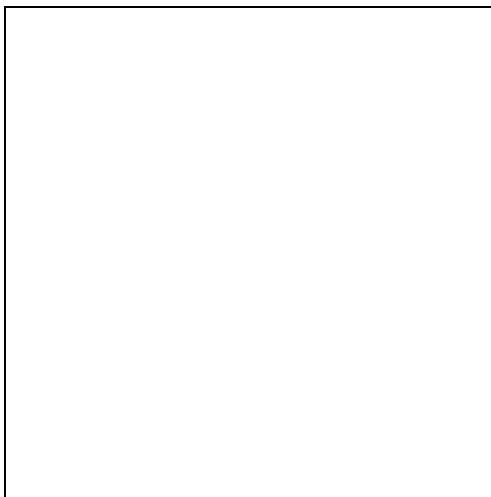
**LM-Rad :** 7½ J x 16, ET = 54 mm

**Zchg.-Nr. :** 1 180 097  
**Best.-Nr. :** 36 11 1 180 097  
**ABE-Nr. :** F955

**>Auflagen:**

**Zulässige Reifengrößen:**

225/55 R 16





## >Auflagen für die Rad-/Reifenkombinationen der Modellreihe 5 (E34)

Nach § 36, Abs. 9, Pkt. 3.1 bestehen keine Bedenken gegen den Ersatz von VR- und ZR-Reifen durch W-, oder Y-Reifen. Eine Änderung der Kfz-Papiere nach § 27, Abs. 1 ist **n i c h t** erforderlich!

Achtung! Bei Verwendung werkseitig nicht freigegebener Mischbereifungen (Vorder- und Hinterachse mit verschiedenen Reifengrößen) ist eine Fehlfunktion von ABS/ASC möglich - Unfallgefahr!

- 1 Keine Schneeketten zulässig!
  
- 2 Mit M5-Spezialschneekette ausrüstbar (nicht passend für Sommerreifengröße!).
  
- 3 520i Touring, 525td Touring und 525tds Touring mit Niveauregulierung und erhöhter Zuladung: Sommerreifen (auch auf LM-Rad) nur ab der Größe 225/60 R 15 und größer.
  
- 4 Für M5-Modelle ist wegen Sicherstellung einer ausreichenden Bremsenkühlung nur Styling 05, 20M, 21M und 37M für Sommerräder zulässig.
  
- 5 Nur hinten zulässig!

### **Hinweis:**

#### **Unverzügliche Durchführung und Bestätigung der Änderungsabnahme:**

Durch den Anbau von in der Fahrzeug ABE/EG-Betriebserlaubnis nicht aufgeführten Rad-/Reifenkombinationen erlischt die Betriebserlaubnis des Fahrzeuges, wenn nicht unverzüglich die gemäß §19 Abs. 3 StVZO vorgeschriebene Änderungsabnahme durchgeführt und bestätigt wird oder festgelegte Auflagen nicht eingehalten werden!

Nach der Durchführung der technischen Änderung ist das Fahrzeug unter Vorlage der vorliegenden Anlage zum Teilegutachten Nr. 06-00219-CP-GBM-00 unverzüglich einem amtlich anerkannten Sachverständigen oder Prüfer einer Technischen Prüfstelle oder einem Prüflingenieur einer amtlich anerkannten Überwachungsorganisation zur Durchführung und Bestätigung der vorgeschriebenen Änderungsabnahme vorzuführen.

#### **Mitführen von Dokumenten:**

Nach der durchgeführten Abnahme ist der Nachweis mit der Bestätigung über die Änderungsabnahme mit den Fahrzeugpapieren mitzuführen und zuständigen Personen auf Verlangen vorzuzeigen; dies entfällt nach erfolgter Berichtigung der Fahrzeugpapiere.

#### **Berichtigung der Fahrzeugpapiere:**

Eine Berichtigung der Fahrzeugpapiere ist erforderlich, aber zurückgestellt. Sie ist der zuständigen Zulassungsbehörde bei deren nächster Befassung mit den Fahrzeugpapieren durch den Fahrzeughalter zu melden.



<b>Übersicht der werkseitigen Räder-/Reifenfreigaben</b>						
<b>Modellreihe 7 (E32) Limousine</b>						
<b>Reifen (schlauchlos)</b>	<b>Stahlrad Einpresstiefe</b>		<b>LM-Rad Einpresstiefe</b>		<b>Auflagen</b>	
<b>730i (M30, 6-Zylinder)</b>						
205/65 R 15 94 V	6½ J x 15 H2	20 mm	7 J x 15 H2	20 mm	2) 3)	
205/65 R 15 94 V	7 J x 15 H2	20 mm	7 J x 15 H2	20 mm	2) 3)	
225/60 R 15 95 V	6½ J x 15 H2	20 mm	7 J x 15 H2	20 mm	3)	
225/60 R 15 95 V	7 J x 15 H2	20 mm	7 J x 15 H2	20 mm	3)	
TD 230/55 ZR 390			390 x 180 TD	19 mm		
240/45 ZR 415			195 TR 415 CH	19 mm	1)	
235/45 ZR 17 (Mischber. 17")			8 J x 17 AH2	20 mm	1)	
265/40 ZR 17 (Mischber. 17")			9 J x 17 AH2	26 mm	1) 4)	
220/55 R 390 93 H M+S	165 TR 390	22 mm	165 TR 390	22 mm		
<b>730i (M60, 8-Zylinder), 735i</b>						
225/60 ZR 15			7 J x 15 H2	20 mm	3)	
TD 230/55 ZR 390			390 x 180 TD	19 mm		
240/45 ZR 415			195 TR 415 CH	19 mm	1)	
235/45 ZR 17 (Mischber. 17")			8 J x 17 AH2	20 mm	1)	
265/40 ZR 17 (Mischber. 17")			9 J x 17 AH2	26 mm	1) 4)	
205/65 R 15 94 Q/T/H M+S	6½ J x 15 H2	20 mm	7 J x 15 H2	20 mm	2) 3)	
205/65 R 15 94 Q/T/H M+S	7 J x 15 H2	20 mm	7 J x 15 H2	20 mm	2) 3)	
225/60 R 15 95 Q/T/H M+S	6½ J x 15 H2	20 mm	7 J x 15 H2	20 mm	3)	
225/60 R 15 95 Q/T/H M+S	7 J x 15 H2	20 mm	7 J x 15 H2	20 mm	3)	
<b>740i</b>						
225/60 ZR 15			7 J x 15 H2	20 mm	3)	
TD 230/55 ZR 390			390 x 180 TD	19 mm		
240/45 ZR 415			195 TR 415 CH	19 mm	1)	
235/45 ZR 17 (Mischber. 17")			8 J x 17 AH2	20 mm	1)	
265/40 ZR 17 (Mischber. 17")			9 J x 17 AH2	26 mm	1) 4)	
<b>750i</b>						
225/60 ZR 15			7 J x 15 H2	20 mm	3)	
TD 230/55 ZR 390			390 x 180 TD	19 mm		
240/45 ZR 415			195 TR 415 CH	19 mm	1)	
235/45 ZR 17 (Mischber. 17")			8 J x 17 AH2	20 mm	1)	
265/40 ZR 17 (Mischber. 17")			9 J x 17 AH2	26 mm	1) 4)	



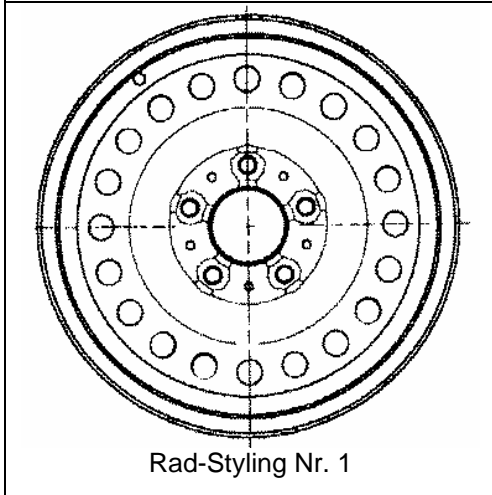
<b>Übersicht der werkseitigen Räder-/Reifenfreigaben</b>				
<b>Modellreihe 7 (E32)</b>		<b>Limousine-Lang</b>		
<b>Reifen (schlauchlos)</b>	<b>Stahlrad Einpresstiefe</b>	<b>LM-Rad Einpresstiefe</b>	<b>Auflagen</b>	
<b>730iL (M30, 6-Zylinder)</b>				
225/60 ZR 15		7 J x 15 H2 20 mm	3)	
TD 230/55 R 390		390 x 180 TD 19 mm	1)	
240/45 ZR 415		195 TR 415 CH 19 mm	1)	
235/45 ZR 17 (Mischber. 17")		8 J x 17 AH2 20 mm	1)	
265/40 ZR 17 (Mischber. 17")		9 J x 17 AH2 26 mm	1) 4)	
225/60 R 15 95 Q/T/H M+S	6½ J x 15 H2 20 mm	7 J x 15 H2 20 mm	3)	
225/60 R 15 95 Q/T/H M+S	7 J x 15 H2 20 mm	7 J x 15 H2 20 mm	3)	
<b>730iL (M60, 8-Zylinder)</b>				
225/60 ZR 15		7 J x 15 H2 20 mm	3)	
TD 230/55 ZR 390		390 x 180 TD 19 mm	1)	
240/45 ZR 415		195 TR 415 CH 19 mm	1)	
235/45 ZR 17 (Mischber. 17")		8 J x 17 AH2 20 mm	1)	
265/40 ZR 17 (Mischber. 17")		9 J x 17 AH2 26 mm	1) 4)	
225/60 R 15 95 Q/T/H M+S	7 J x 15 H2 20 mm	7 J x 15 H2 20 mm	3)	
<b>735iL (M30, 6-Zylinder)</b>				
225/60 ZR 15		7 J x 15 H2 20 mm	3)	
TD 230/55 ZR 390		390 x 180 TD 19 mm	1)	
240/45 ZR 415		195 TR 415 CH 19 mm	1)	
235/45 ZR 17 (Mischber. 17")		8 J x 17 AH2 20 mm	1)	
265/40 ZR 17 (Mischber. 17")		9 J x 17 AH2 26 mm	1) 4)	
225/60 R 15 95 Q/T/H M+S	6½ J x 15 H2 20 mm	7 J x 15 H2 20 mm	3)	
225/60 R 15 95 Q/T/H M+S	7 J x 15 H2 20 mm	7 J x 15 H2 20 mm	3)	
<b>740iL</b>				
225/60 ZR 15		7 J x 15 H2 20 mm	1)	
TD 230/55 ZR 390		390 x 180 TD 19 mm	1)	
240/45 ZR 415		195 TR 415 CH 19 mm	1)	
235/45 ZR 17 (Mischber. 17")		8 J x 17 AH2 20 mm	1)	
265/40 ZR 17 (Mischber. 17")		9 J x 17 AH2 26 mm	1) 4)	
<b>750iL, L7</b>				
225/60 ZR 15		7 J x 15 H2 20 mm	1)	
TD 230/55 ZR 390		390 x 180 TD 19 mm	1)	
240/45 ZR 415		195 TR 415 CH 19 mm	1)	
235/45 ZR 17 (Mischber. 17")		8 J x 17 AH2 20 mm	1)	
265/40 ZR 17 (Mischber. 17")		9 J x 17 AH2 26 mm	1) 4)	





## Modellreihe 7 (E32)

Limousine - Typ 7/1, ABE-Nr. E296/..  
Limousine Lang - Typ 7/1, ABE-Nr. E296/..



Rad-Styling Nr. 1

**Stahl-Rad :** 6½ J x 15 H2, ET = 20 mm

**Zchg.-Nr. :** 1 129 381

**Best.-Nr. :** 36 11 1 129 381

**ABE-Nr. :** E296, E296/1

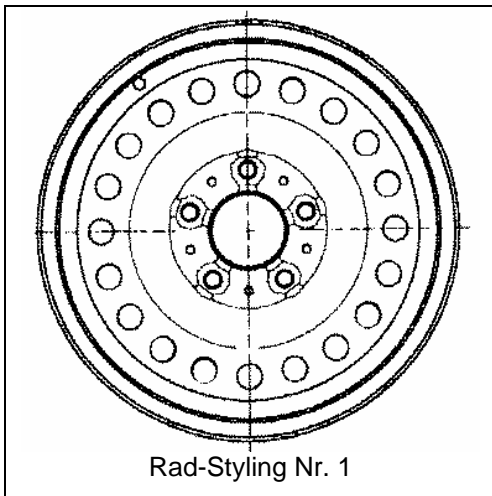
>**Auflagen:**

>(schwarz)

**Zulässige Reifengrößen:** > (2)

205/65 R 15

225/60 R 15



Rad-Styling Nr. 1

**Stahl-Rad :** 7 J x 15 H2, ET = 20 mm

**Zchg.-Nr. :** 1 180 733

**Best.-Nr. :** 36 11 1 180 733

**ABE-Nr. :** E296/1, N. I.

>**Auflagen:**

**Zulässige Reifengrößen:** > (2)

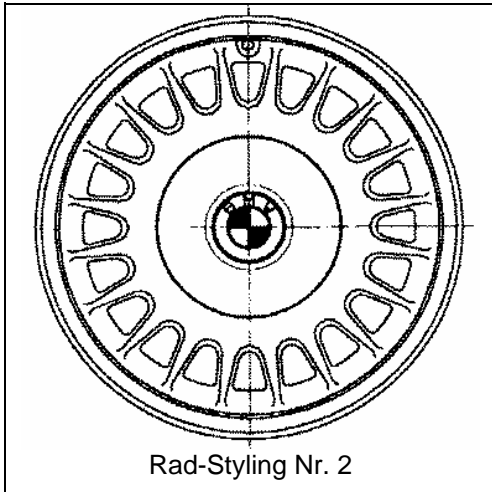
205/65 R 15

225/60 R 15



## Modellreihe 7 (E32)

Limousine - Typ 7/1, ABE-Nr. E296/..  
Limousine Lang - Typ 7/1, ABE-Nr. E296/..



Rad-Styling Nr. 2

**LM-Rad** : 7 J x 15 H2, ET = 20 mm

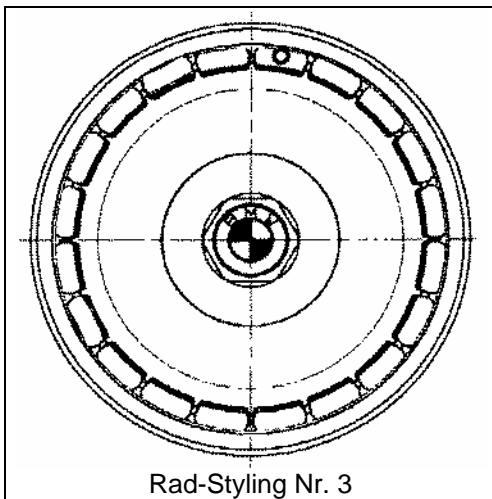
**Zchg.-Nr.** : 1 129 030  
**Best.-Nr.** : 36 11 1 129 030  
**ABE-Nr.** : E296 bis N. III., KBA 41250, -41251, -41252

**>Auflagen:**  
**> (3)**

**Zchg.-Nr.** : 1 179 761  
**Best.-Nr.** : 36 11 1 179 761  
**ABE-Nr.** : E296, N. III., E296/1,  
 KBA 41448, KBA 41351, KBA 41352

**Zulässige Reifengrößen:** > (2)

205/65 R 15  
 225/60 R 15  
 225/60 ZR 15



Rad-Styling Nr. 3

**LM-Rad** : 7 J x 15 H2, ET = 20 mm

**Zchg.-Nr.** : 1 179 331  
**Best.-Nr.** : 36 11 1 179 331  
**ABE-Nr.** : E296, N. III., E296/1, KBA 41297

**>Auflagen:**

**Zchg.-Nr.** : 1 180 324  
**Best.-Nr.** : 36 11 1 180 324  
**ABE-Nr.** : E296, N. VI., E296/1, KBA 41297

**Zulässige Reifengrößen:** > (2)

205/65 R 15  
 225/60 R 15  
 225/60 ZR 15



Rad-Styling Nr. 4

**LM-Rad** : 7 J x 15 H2, ET = 20 mm

**Zchg.-Nr.** : 1 180 306  
**Best.-Nr.** : 36 11 1 180 306  
**ABE-Nr.** : E296, N. VI., E296/1, KBA 41842

**>Auflagen:**

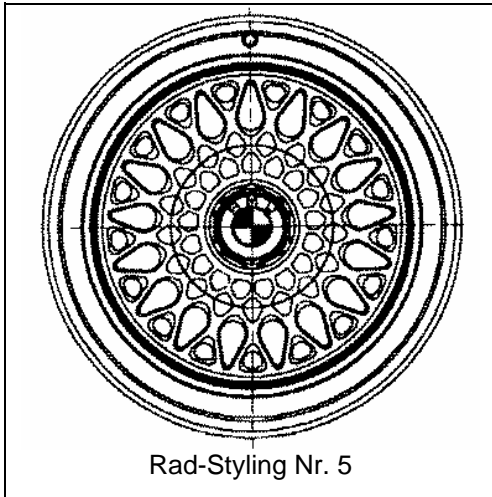
**Zulässige Reifengrößen:** > (2)

205/65 R 15  
 225/60 R 15  
 225/60 ZR 15



## Modellreihe 7 (E32)

Limousine - Typ 7/1, ABE-Nr. E296/..  
Limousine Lang - Typ 7/1, ABE-Nr. E296/..



Rad-Styling Nr. 5

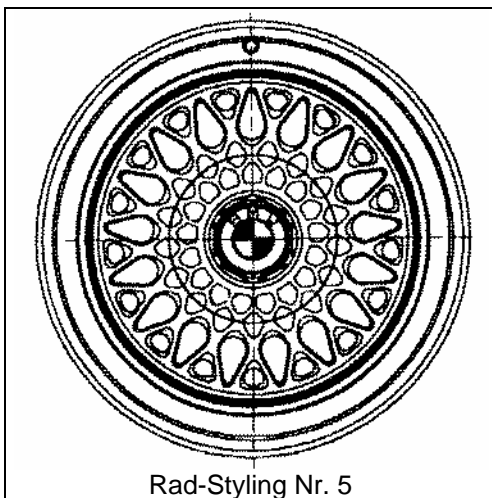
**LM-Rad** : 7 J x 15 H2, ET = 20 mm

**>Auflagen:**

**Zchg.-Nr.** : 1 179 774  
**Best.-Nr.** : 36 11 1 179 774  
**ABE-Nr.** : E296, N. IV., E296/1,  
 KBA 41488, KBA 41490, KBA 41648

**Zulässige Reifengrößen:** > (2)

205/65 R 15  
 225/60 R 15  
 225/60 ZR 15



Rad-Styling Nr. 5

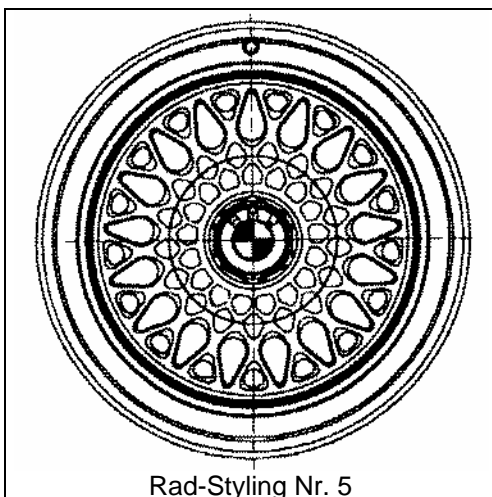
**LM-Rad** : 8 J x 17 H2, ET = 20 mm

**>Auflagen:**

**Zchg.-Nr.** : 1 182 217  
**Best.-Nr.** : 36 11 1 182 217  
**ABE-Nr.** : E296/1, N. II.,  
 Bestätigung Nr. 160 im Anhang

**Zulässige Reifengrößen:** > (1)

235/45 ZR 17 > vorn



Rad-Styling Nr. 5

**LM-Rad** : 9 J x 17 H2, ET = 26 mm

**>Auflagen:**

**Zchg.-Nr.** : 1 182 306 >Hinterrad  
**Best.-Nr.** : 36 11 1 182 306  
**ABE-Nr.** : E296/1, N. II.,  
 Bestätigung Nr. 160 im Anhang

**Zulässige Reifengrößen:** > (1)

265/40 ZR 17 > hinten



## Modellreihe 7 (E32)

Limousine - Typ 7/1, ABE-Nr. E296/..  
Limousine Lang - Typ 7/1, ABE-Nr. E296/..



Rad-Styling Nr. 10

**LM-Rad** : 7 J x 15 H2, ET = 20 mm

**>Auflagen:**

**Zchg.-Nr.** : 1 181 480  
**Best.-Nr.** : 36 11 1 181 480  
**ABE-Nr.** : E296/1, N. I., KBA 42185

**Zulässige Reifengrößen:**

205/65 R 15  
 225/60 R 15  
 225/60 ZR 15



Rad-Styling Nr. 10

**LM-Rad** : 8 J x 17 H2, ET = 20 mm

**>Auflagen:**

**Zchg.-Nr.** : 1 180 117  
**Best.-Nr.** : 36 11 1 180 117  
**ABE-Nr.** : E296/1, N. II.,  
 Bestätigung Nr. 145 im Anhang

**Zulässige Reifengrößen:** > (1)

235/45 ZR 17 > vorn



Rad-Styling Nr. 10

**LM-Rad** : 9 J x 17 H2, ET = 26 mm

**>Auflagen:**

**Zchg.-Nr.** : 1 181 482 >Hinterrad  
**Best.-Nr.** : 36 11 1 181 482  
**ABE-Nr.** : E296/1, N. II.,  
 Bestätigung Nr. 145 im Anhang

**Zulässige Reifengrößen:** > (1)

265/40 ZR 17 > hinten



## Modellreihe 7 (E32)

Limousine - Typ 7/1, ABE-Nr. E296/..  
Limousine Lang - Typ 7/1, ABE-Nr. E296/..



Rad-Styling Nr. 14

**LM-Rad** : 7 J x 15 H2, ET = 20 mm

**>Auflagen:**

**Zchg.-Nr.** : 1 181 876  
**Best.-Nr.** : 36 11 1 181 876  
**ABE-Nr.** : KBA 42340

**Zulässige Reifengrößen:** > (2)

205/65 R 15  
 225/60 R 15  
 225/60 ZR 15



Rad-Styling Nr. 14

**LM-Rad** : 8 J x 17 H2, ET = 20 mm

**>Auflagen:**

**Zchg.-Nr.** : 1 181 874  
**Best.-Nr.** : 36 11 1 181 874  
**ABE-Nr.** : E296/1, N. II.,  
 Bestätigung Nr. 151 im Anhang

**Zulässige Reifengrößen:** > (1)

235/45 ZR 17 > vorn



Rad-Styling Nr. 14

**LM-Rad** : 9 J x 17 H2, ET = 26 mm

**>Auflagen:**

**Zchg.-Nr.** : 1 181 877 **>Hinterrad**  
**Best.-Nr.** : 36 11 1 181 877  
**ABE-Nr.** : E296/1, N. II.,  
 Bestätigung Nr. 151 im Anhang

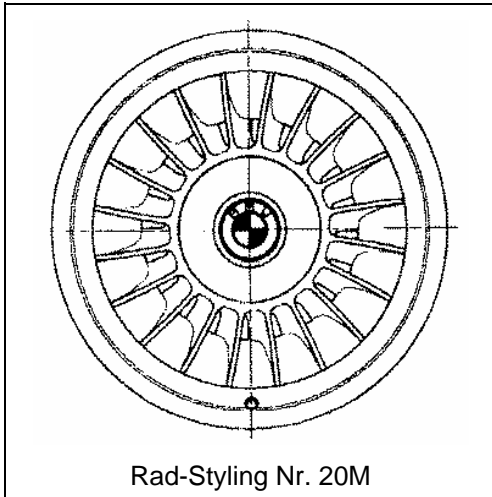
**Zulässige Reifengrößen:** > (1)

265/40 ZR 17 > hinten



## Modellreihe 7 (E32)

Limousine - Typ 7/1, ABE-Nr. E296/..  
Limousine Lang - Typ 7/1, ABE-Nr. E296/..



Rad-Styling Nr. 20M

**LM-Rad** : 8 J x 17 H2, ET = 20 mm

**Zchg.-Nr.** : 2 226 706  
**Best.-Nr.** : 36 11 2 226 706  
**Zchg.-Nr.** : 2 227 743  
**Best.-Nr.** : 36 11 2 227 743  
**ABE-Nr.** : E296/1, N. II.,

>**Auflagen:**

>(geschmiedet)

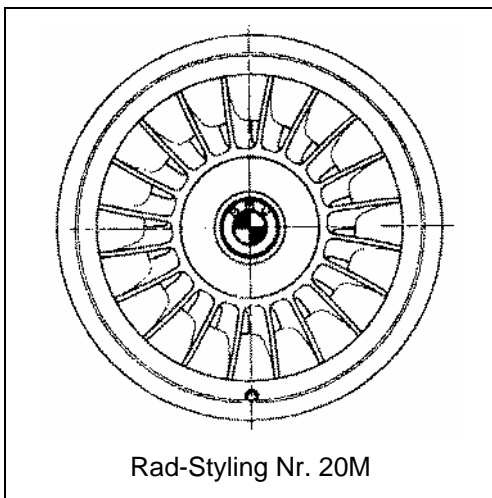
>(poliert)

Bestätigung Nr. 138 im Anhang

Nur mit Radabdeckung innen links 36 11 2 226 275  
 Nur mit Radabdeckung innen rechts 36 11 2 226 276  
 Nur mit Radabdeckung außen links 36 11 2 226 273  
 Nur mit Radabdeckung außen rechts 36 11 2 226 274

**Zulässige Reifengrößen:** > (1)

235/45 ZR 17 > vorn



Rad-Styling Nr. 20M

**LM-Rad** : 9 J x 17 H2, ET = 26 mm

**Zchg.-Nr.** : 2 226 708  
**Best.-Nr.** : 36 11 2 226 708  
**Zchg.-Nr.** : 2 227 745  
**Best.-Nr.** : 36 11 2 227 745  
**ABE-Nr.** : E296/1, N. II.,

>**Auflagen:**

>**Hinterrad**

>(geschmiedet)

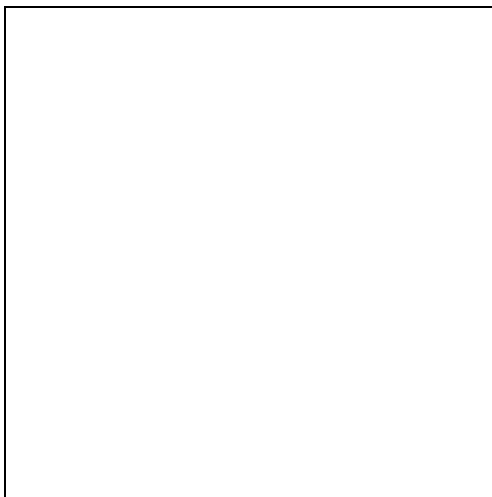
>(poliert)

Bestätigung Nr. 138 im Anhang

Nur mit Radabdeckung innen links 36 11 2 226 275  
 Nur mit Radabdeckung innen rechts 36 11 2 226 276  
 Nur mit Radabdeckung außen links 36 11 2 226 273  
 Nur mit Radabdeckung außen rechts 36 11 2 226 274

**Zulässige Reifengrößen:** > (1)

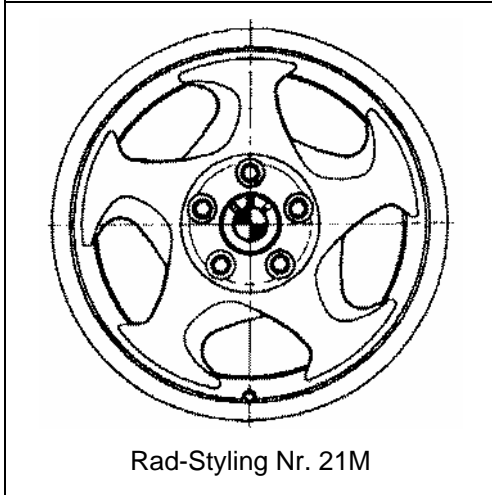
265/40 ZR 17 > hinten





## Modellreihe 7 (E32)

Limousine - Typ 7/1, ABE-Nr. E296/..  
Limousine Lang - Typ 7/1, ABE-Nr. E296/..



Rad-Styling Nr. 21M

**LM-Rad** : 8 J x 17 H2, ET = 20 mm

**Zchg.-Nr.** : 2 226 706

**Best.-Nr.** : 36 11 2 226 706

**Zchg.-Nr.** : 2 227 743

**Best.-Nr.** : 36 11 2 227 743

**ABE-Nr.** : E296/1, N. II.,

Bestätigung Nr. 138 im Anhang

Nur mit Radabdeckung links 36 11 2 227 007

Nur mit Radabdeckung rechts 36 11 2 227 008

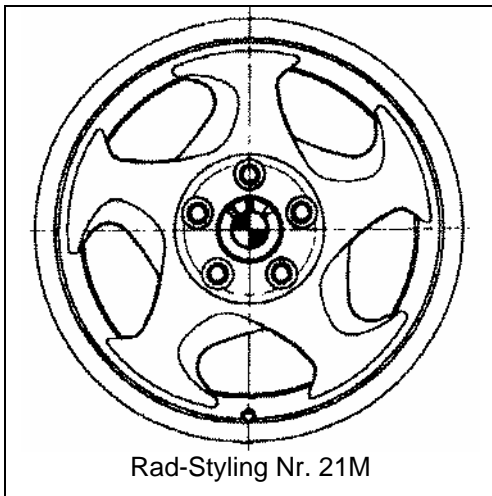
>**Auflagen:**

>(geschmiedet)

>(poliert)

**Zulässige Reifengrößen:** > (1)

235/45 ZR 17 > vorn



Rad-Styling Nr. 21M

**LM-Rad** : 9 J x 17 H2, ET = 26 mm

**Zchg.-Nr.** : 2 226 708

**Best.-Nr.** : 36 11 2 226 708

**Zchg.-Nr.** : 2 227 745

**Best.-Nr.** : 36 11 2 227 745

**ABE-Nr.** : E296/1, N. II.,

Bestätigung Nr. 138 im Anhang

Nur mit Radabdeckung links 36 11 2 227 007

Nur mit Radabdeckung rechts 36 11 2 227 008

>**Auflagen:**

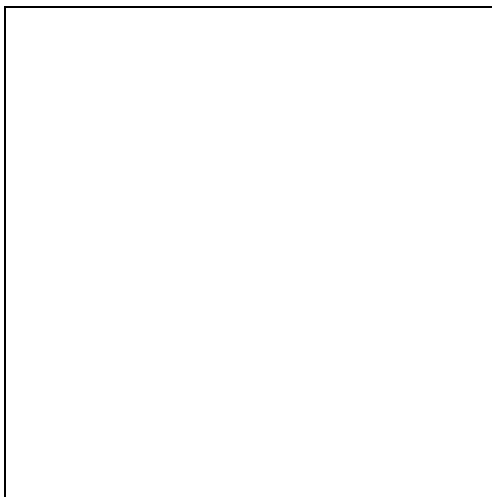
>**Hinterrad**

>(geschmiedet)

>(poliert)

**Zulässige Reifengrößen:** > (1)

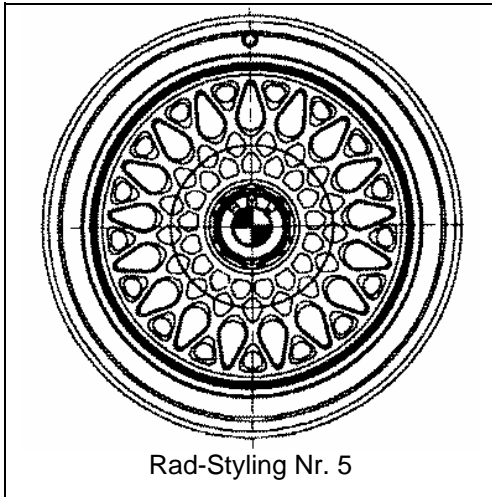
265/40 ZR 17 > hinten





## Modellreihe 7 (E32)

Limousine - Typ 7/1, ABE-Nr. E296/..  
Limousine Lang - Typ 7/1, ABE-Nr. E296/..



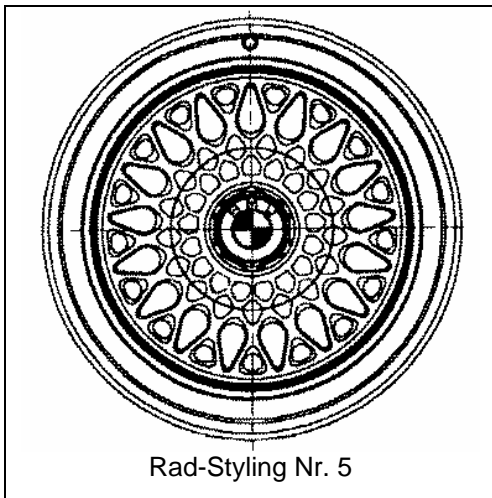
Rad-Styling Nr. 5

**LM-Rad** : 195 TR 415 CH, ET = 19 mm

**Zchg.-Nr.** : 1 179 365 >Auflagen:  
**Zchg.-Nr.** : 1 180 371 >(entfallen)  
**Best.-Nr.** : 36 11 1 180 371  
**ABE-Nr.** : E296, N. IV., E296/1, KBA 41257

Zulässige Reifengrößen: > (1)

240/45 ZR 415



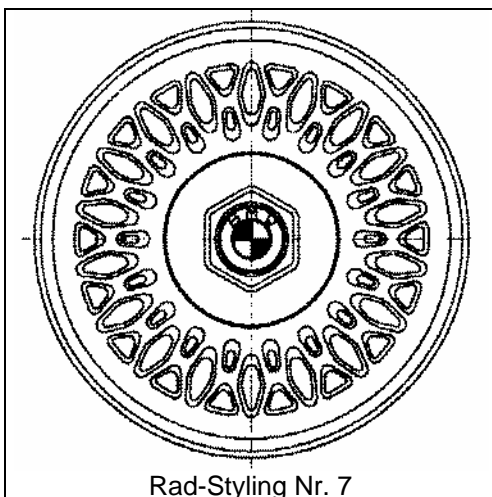
Rad-Styling Nr. 5

**LM-Rad** : 195 TR 415 CH, ET = 19 mm

**Zchg.-Nr.** : 1 179 912 >Auflagen:  
**Zchg.-Nr.** : 1 180 360 >(entfallen)  
**Best.-Nr.** : 36 11 1 180 360  
**ABE-Nr.** : E296/1, KBA 41257

Zulässige Reifengrößen: > (1)

240/45 ZR 415



Rad-Styling Nr. 7

**LM-Rad** : 390 x 180 TD, ET = 19 mm

**Zchg.-Nr.** : 1 180 991 >Auflagen:  
**Best.-Nr.** : 36 11 1 180 991  
**ABE-Nr.** : E296, N. VI., E296/1, KBA 41022

Zulässige Reifengrößen:

TD 230/55 ZR 390

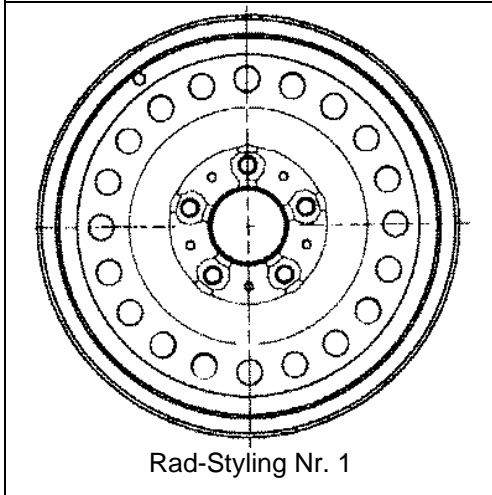




## Modellreihe 7 (E32)

Limousine - Typ 7/1, ABE-Nr. E296/..  
Limousine Lang - Typ 7/1, ABE-Nr. E296/..

BMW 730i (M30)  
BMW 735i, 735iL



Rad-Styling Nr. 1

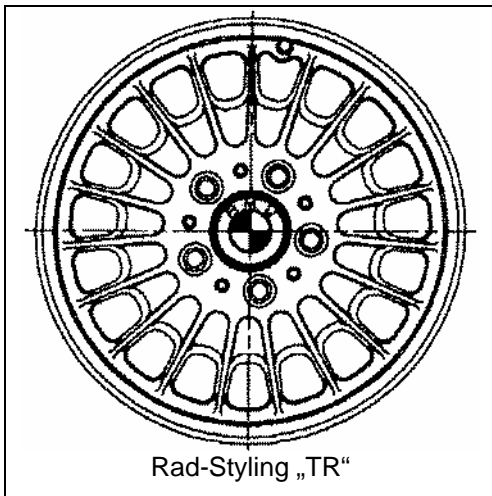
**LM-Rad** : 165 TR 390, ET = 22 mm

**>Auflagen:**

**Zchg.-Nr.** : 1 178 934  
**Best.-Nr.** : 36 11 1 178 934  
**ABE-Nr.** : E296 bis N. III., ab N. IV. nur noch  
mit Werksbestätigung möglich.

**Zulässige Reifengrößen:**

220/55 R 390



Rad-Styling „TR“

**LM-Rad** : 165 TR 390, ET = 22 mm

**>Auflagen:**

**Zchg.-Nr.** : 1 126 070 **>(entfallen)**  
**Zchg.-Nr.** : 1 120 749  
**Best.-Nr.** : 36 11 1 120 749  
**ABE-Nr.** : E296 bis N. III., ab N. IV. nur noch  
mit Werksbestätigung möglich.

**Zulässige Reifengrößen:**

220/55 R 390



## >Auflagen für die Rad-/Reifenkombinationen der Modellreihe 7 (E32)

Nach § 36, Abs. 9, Pkt. 3.1 bestehen keine Bedenken gegen den Ersatz von VR- und ZR-Reifen durch W-, oder Y-Reifen. Eine Änderung der Kfz-Papiere nach § 27, Abs. 1 ist **n i c h t** erforderlich!

Achtung! Bei Verwendung werkseitig nicht freigegebener Mischbereifungen (Vorder- und Hinterachse mit verschiedenen Reifengrößen) ist eine Fehlfunktion von ABS/ASC möglich - Unfallgefahr!

- 1 Keine Schneeketten zulässig!
- 2 730i (M30) und 730i (M60) mit Sonderausstattung "Anhängerkupplung einschließlich Niveauregelung" (mit erhöhter zulässiger Hinterachslast): Reifengröße 225/60 R 15 M+S auf Radgröße 7 J x 15.
- 3 Rad-Styling Nr. 02:  
LM-Rad 1 129 030 (mit kleinen Belüftungsschlitzen): Nur für 730i (M30) und 735i zulässig.  
LM-Rad 1 179 761 (mit großen Belüftungsschlitzen): Für 740i, 740iL, 750i, 750iL nur für Winterreifen zulässig.
- 4 Nur hinten zulässig!

### **Hinweis:**

#### **Unverzügliche Durchführung und Bestätigung der Änderungsabnahme:**

Durch den Anbau von in der Fahrzeug ABE/EG-Betriebserlaubnis nicht aufgeführten Rad-/Reifenkombinationen erlischt die Betriebserlaubnis des Fahrzeuges, wenn nicht unverzüglich die gemäß §19 Abs. 3 StVZO vorgeschriebene Änderungsabnahme durchgeführt und bestätigt wird oder festgelegte Auflagen nicht eingehalten werden!

Nach der Durchführung der technischen Änderung ist das Fahrzeug unter Vorlage der vorliegenden Anlage zum Teilegutachten Nr. 06-00219-CP-GBM-00 unverzüglich einem amtlich anerkannten Sachverständigen oder Prüfer einer Technischen Prüfstelle oder einem Prüferingenieur einer amtlich anerkannten Überwachungsorganisation zur Durchführung und Bestätigung der vorgeschriebenen Änderungsabnahme vorzuführen.

#### **Mitführen von Dokumenten:**

Nach der durchgeführten Abnahme ist der Nachweis mit der Bestätigung über die Änderungsabnahme mit den Fahrzeugpapieren mitzuführen und zuständigen Personen auf Verlangen vorzuzeigen; dies entfällt nach erfolgter Berichtigung der Fahrzeugpapiere.

#### **Berichtigung der Fahrzeugpapiere:**

Eine Berichtigung der Fahrzeugpapiere ist erforderlich, aber zurückgestellt. Sie ist der zuständigen Zulassungsbehörde bei deren nächster Befassung mit den Fahrzeugpapieren durch den Fahrzeughalter zu melden.



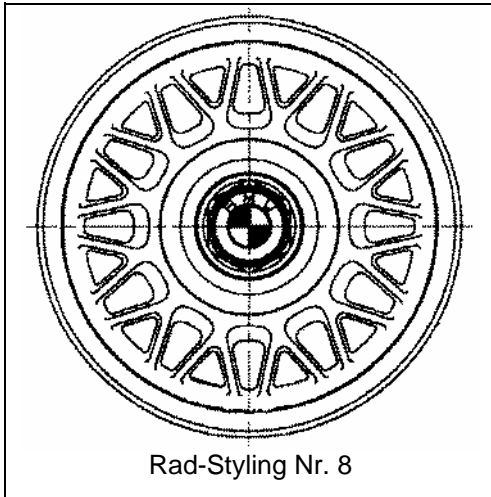
Modellreihe 8 (E31) Coupé				
Reifen (schlauchlos)	Stahlrad Einpresstiefe	LM-Rad Einpresstiefe	Auflagen	
<b>840Ci, 850i, 850Ci</b>				
235/50 ZR 16		7½ J x 16 H2	15 mm	
235/50 R 16 95 W		7½ J x 16 H2	15 mm	
235/45 ZR 17		8 J x 17 H2	10 mm	
235/45 R 17 93 W		8 J x 17 H2	10 mm	
235/45 ZR 17 (Mischber. 17")		8 J x 17 H2	10 mm	1)
265/40 ZR 17 (Mischber. 17")		9 J x 17 H2	19 mm	1) 2)
235/45 R 17 93 W (Mischber.17")		8 J x 17 H2	10 mm	1)
265/40 R 17 96 W (Mischber.17")		9 J x 17 H2	19 mm	1) 2)
225/55 R 16 95 Q/T/H M+S		7½ J x 16 H2	15 mm	
<b>850CSi bis 2/95</b>				
235/45 ZR 17 (Mischber. 17")		8 J x 17 H2	10 mm	1)
265/40 ZR 17 (Mischber. 17")		9 J x 17 H2	19 mm	1) 2)
235/45 R 17 93 H M+S		8 J x 17 H2	10 mm	
<b>850CSi ab 3/95</b>				
235/45 ZR 17 (Mischber. 17")		8 J x 17 H2	10 mm	1)
265/40 ZR 17 (Mischber. 17")		9 J x 17 H2	19 mm	1) 2)
245/40 ZR 18 (Mischber. 18")		8 J x 18 H2	19 mm	1)
285/35 ZR 18 (Mischber. 18")		9½ J x 18 H2	25 mm	1) 2)
235/45 R 17 93 H M+S		8 J x 17 H2	10 mm	



## Modellreihe 8 (E31)

Coupé 2-türig - Typ 8/E, ABE-Nr. F383/..  
M-Coupé 2-türig - Typ M8/E, ABE-Nr. G130/..

einschließlich aller Modelle mit EG-BE!



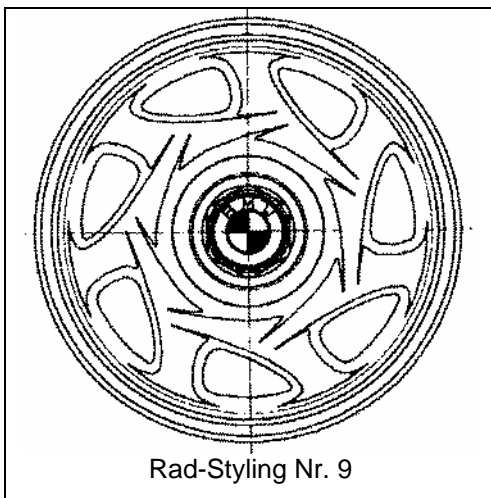
Rad-Styling Nr. 8

**LM-Rad** : 7½ J x 16 H2, ET = 15 mm

**Zchg.-Nr.** : 1 179 922 >**Auflagen:**  
**Best.-Nr.** : 36 11 1 179 922 >**(bis Modelljahr 92)**  
**Zchg.-Nr.** : 1 181 919 >**(ab Modelljahr 93)**  
**Best.-Nr.** : 36 11 1 181 919  
**ABE-Nr.** : F383, F383, N. II.

**Zulässige Reifengrößen:**

235/50 ZR 16  
 235/50 R 16  
 225/55 R 16 95 Q/T/H M+S



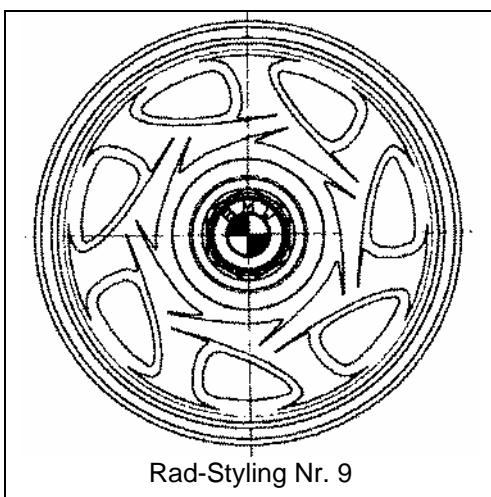
Rad-Styling Nr. 9

**LM-Rad** : 7½ J x 16 H2, ET = 15 mm

**Zchg.-Nr.** : 1 180 197 >**Auflagen:**  
**Best.-Nr.** : 36 11 1 180 197 >**(linkes Rad)**  
**ABE-Nr.** : F383/..

**Zulässige Reifengrößen:**

235/50 ZR 16  
 235/50 R 16  
 225/55 R 16 95 Q/T/H M+S



Rad-Styling Nr. 9

**LM-Rad** : 7½ J x 16 H2, ET = 15 mm

**Zchg.-Nr.** : 1 180 198 >**Auflagen:**  
**Best.-Nr.** : 36 11 1 180 198 >**(rechtes Rad)**  
**ABE-Nr.** : F383/..

**Zulässige Reifengrößen:**

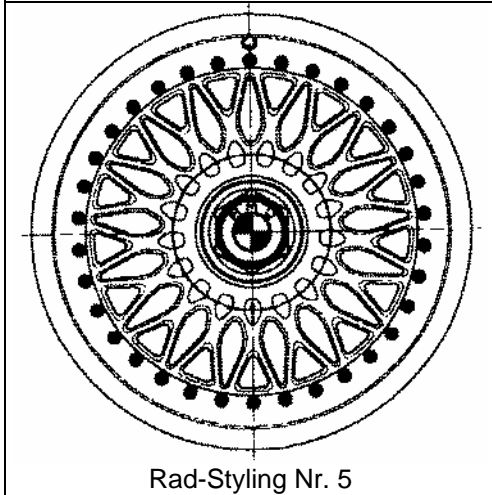
235/50 ZR 16  
 235/50 R 16  
 225/55 R 16 95 H M+S



## Modellreihe 8 (E31)

Coupé 2-türig - Typ 8/E, ABE-Nr. F383/..  
M-Coupé 2-türig - Typ M8/E, ABE-Nr. G130/..

einschließlich aller Modelle mit EG-BE!



Rad-Styling Nr. 5

LM-Rad : 8 J x 17 H2, ET = 10 mm

**>Auflagen:**

Zchg.-Nr. : 1 181 887

Best.-Nr. : 36 11 1 181 887

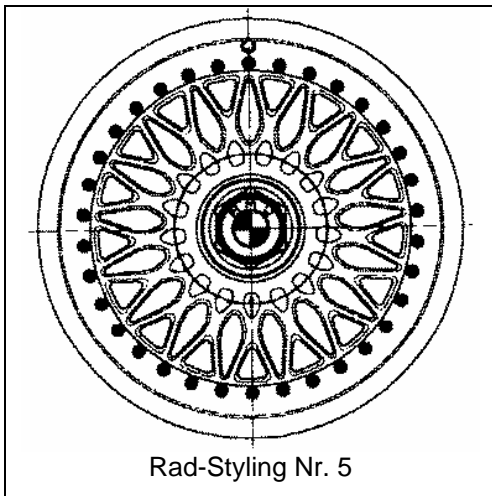
ABE-Nr. : F383, N.I.,

Bestätigung Nr. 156 im Anhang

**Zulässige Reifengrößen:**

235/45 ZR 17

235/45 R 17



Rad-Styling Nr. 5

LM-Rad : 9 J x 17 H2, ET = 19 mm

**>Auflagen:**

**>Hinterrad**

Zchg.-Nr. : 1 181 888

Best.-Nr. : 36 11 1 181 888

ABE-Nr. : F383, N. I.,

Bestätigung Nr. 156 im Anhang

**Zulässige Reifengrößen:**

**> (1) (2)**

265/40 ZR 17

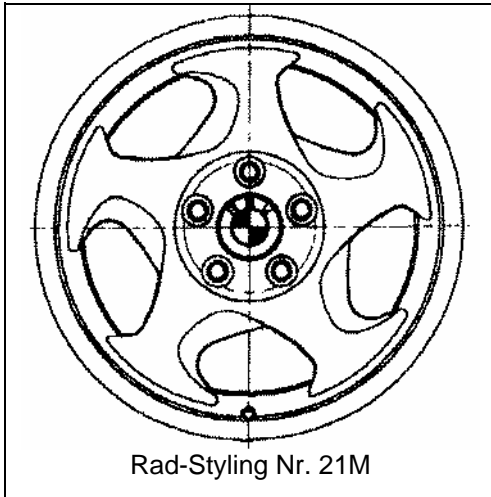
265/40 R 17



## Modellreihe 8 (E31)

Coupé 2-türig - Typ 8/E, ABE-Nr. F383/..  
M-Coupé 2-türig - Typ M8/E, ABE-Nr. G130/..

einschließlich aller Modelle mit EG-BE!



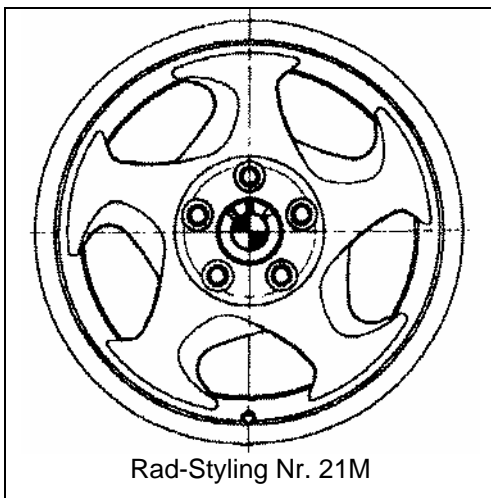
Rad-Styling Nr. 21M

LM-Rad : 8 J x 17H2, ET = 10mm

**>Auflagen:**  
Zchg.-Nr. : 2 227 438  
Best.-Nr. : 36 11 2 227 438 **>(geschmiedet)**  
Zchg.-Nr. : 2 227 746  
Best.-Nr. : 36 11 2 227 746 **>(poliert)**  
ABE-Nr. : G130, F383, N. III.,  
Bestätigung Nr. 157 im Anhang

### Zulässige Reifengrößen:

235/45 ZR 17  
235/45 R 17



Rad-Styling Nr. 21M

LM-Rad : 9 J x 17 H2, ET = 19 mm

**>Auflagen:**  
Zchg.-Nr. : 2 227 439 **>Hinterrad**  
Best.-Nr. : 36 11 2 227 439 **>(geschmiedet)**  
Zchg.-Nr. : 2 227 747  
Best.-Nr. : 36 11 2 227 747 **>(poliert)**  
ABE-Nr. : G130, F383, N. III.,  
Bestätigung Nr. 157 im Anhang

### Zulässige Reifengrößen: > (1) (2)

265/40 ZR 17  
265/40 R 17



## Modellreihe 8 (E31)

### M-Coupé 2-türig - Typ M8/E, ABE-Nr. G130

BMW 850CSi



Rad-Styling Nr. 37M

**LM-Rad** : 8 J x 18 H2, ET = 13 mm

**Zchg.-Nr.** : 2 227 631  
**Best.-Nr.** : 36 11 2 227 631  
**ABE-Nr.** : G130, N. II.

**>Auflagen:**

> nur 850 CSi ab 03/95

>(poliert)

**Zulässige Reifengrößen:**

> (1)

245/40 ZR 18

> nur 850 CSi ab 03/95



Rad-Styling Nr. 37M

**LM-Rad** : 9½ J x 18 H2, ET = 25 mm

**Zchg.-Nr.** : 2 227 633  
**Best.-Nr.** : 36 11 2 227 633  
**ABE-Nr.** : G130, N. II.

**>Auflagen:**

> nur 850 CSi ab 03/95

>(poliert)

>Hinterrad

**Zulässige Reifengrößen:**

>(1) (2)

285/35 ZR 18

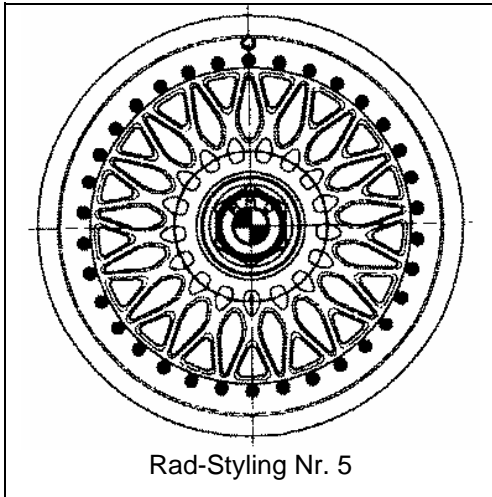
> nur 850 CSi ab 03/95



## Modellreihe 8 (E31)

### M-Coupé 2-türig - Typ M8/E, ABE-Nr. G130

BMW 850CSi



Rad-Styling Nr. 5

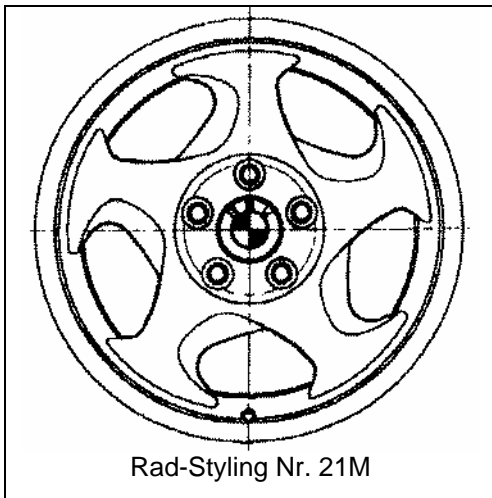
**LM-Rad** : 8 J x 17 H2, ET = 10 mm

**Zchg.-Nr.** : 1 181 887  
**Best.-Nr.** : 36 11 1 181 887  
**ABE-Nr.** : G130

**>Auflagen:**

**Zulässige Reifengrößen:**

235/45 R 17 93 H M+S



Rad-Styling Nr. 21M

**LM-Rad** : 8 J x 17H2, ET = 10mm

**Zchg.-Nr.** : 2 227 438  
**Best.-Nr.** : 36 11 2 227 438  
**Zchg.-Nr.** : 2 227 746  
**Best.-Nr.** : 36 11 2 227 746  
**ABE-Nr.** : G130

**>Auflagen:**

**>(geschmiedet)**

**>(poliert)**

**Zulässige Reifengrößen:**

235/45 R 17 93 H M+S





## >Auflagen für die Rad-/Reifenkombinationen der Modellreihe 8 (E31)

Nach § 36, Abs. 9, Pkt. 3.1 bestehen keine Bedenken gegen den Ersatz von ZR-Reifen durch W-, oder Y-Reifen.

Eine Änderung der Kfz-Papiere nach § 27, Abs. 1 ist **n i c h t** erforderlich!

Achtung! Bei Verwendung werkseitig nicht freigegebener Mischbereifungen (Vorder- und Hinterachse mit verschiedenen Reifengrößen) ist eine Fehlfunktion von ABS/ASC möglich - Unfallgefahr!

- 1 Keine Schneeketten zulässig!
- 2 Nur hinten zulässig!

### **Hinweis:**

#### **Unverzögliche Durchführung und Bestätigung der Änderungsabnahme:**

Durch den Anbau von in der Fahrzeug ABE/EG-Betriebserlaubnis nicht aufgeführten Rad-/Reifenkombinationen erlischt die Betriebserlaubnis des Fahrzeuges, wenn nicht unverzüglich die gemäß §19 Abs. 3 StVZO vorgeschriebene Änderungsabnahme durchgeführt und bestätigt wird oder festgelegte Auflagen nicht eingehalten werden!

Nach der Durchführung der technischen Änderung ist das Fahrzeug unter Vorlage der vorliegenden Anlage zum Teilegutachten Nr. 06-00219-CP-GBM-00 unverzüglich einem amtlich anerkannten Sachverständigen oder Prüfer einer Technischen Prüfstelle oder einem Prüfsingenieur einer amtlich anerkannten Überwachungsorganisation zur Durchführung und Bestätigung der vorgeschriebenen Änderungsabnahme vorzuführen.

#### **Mitführen von Dokumenten:**

Nach der durchgeführten Abnahme ist der Nachweis mit der Bestätigung über die Änderungsabnahme mit den Fahrzeugpapieren mitzuführen und zuständigen Personen auf Verlangen vorzuzeigen; dies entfällt nach erfolgter Berichtigung der Fahrzeugpapiere.

#### **Berichtigung der Fahrzeugpapiere:**

Eine Berichtigung der Fahrzeugpapiere ist erforderlich, aber zurückgestellt.  
Sie ist der zuständigen Zulassungsbehörde bei deren nächster Befassung mit den Fahrzeugpapieren durch den Fahrzeughalter zu melden.



<b>Werkseitig empfohlene Sommer-/Winter-Reifen-Größen und -Fabrikate</b>	
<b>Reifen-Größen</b>	<b>Reifen-Fabrikate und Reifenprofile</b>
<b>T125/90 R 15 96M</b>	Continental CST 14 Continental CST 17 Michelin TEX
<b>185/65 R 15 88T/87T M+S</b>	Continental CT 22* Michelin MXT Michelin Energy MXT Pirelli P2000
<b>185/65 R 15 87/88H</b>	Continental CH 52 Continental CH 90* Dunlop SP Sport D8 M2 Goodyear Eagle NCT-2* Goodyear Eagle Touring NCT-3* Michelin MXV-2* Michelin Energy MXV-3A* Pirelli P600 Pirelli P2000 Uniroyal Rallye 440
<b>195/65 R 15 91H</b> <b>195/65 R 15 91V</b>	Goodyear Eagle NCT 65* Michelin MXV* Michelin MXV-3A (H-Reifen) Michelin Pilot HX MXV-3A (V-Reifen) Pirelli P600 Uniroyal Rallye 340/65
<b>200/60 R 390 M+S</b> <b>220/55 R 390 M+S</b>	Nur noch als Winterreifen bei den Modellreihen 5 und 7 bis Modelljahr 90 zulässig !
<b>205/65 R 15 94H</b>	Continental ContiEcoContact CP* Dunlop SP Sport 2000 E Goodyear Egle NCT 65* Michelin Energy MXV-3A* Pirelli P600 Pirelli P6000 Uniroyal Rallye 340/65*
<b>205/65 R 15 94V</b>	Continental CV 51B Continental Eco Contact CP Dunlop SP Sport 2000 E Goodyear Eagle NCT 65* Michelin MXV Michelin Pilot HX MXV-3A* Pirelli P600 Pirelli P6000 Uniroyal Rallye 340/65*
<b>Winterreifen-Empfehlung:</b>	Werkseitig erprobte und empfohlene Winterreifengrößen und -Fabrikate siehe oben und aktuelle BMW Service Information.



<b>Werkseitig empfohlene Sommerreifen-Größen und -Fabrikate</b>	
<b>Reifen-Größen</b>	<b>Reifen-Fabrikate und Reifenprofile</b>
<b>205/60 R 15 91H</b>	Bridgestone Turanza ER30* Continental ContiEcoContact CP* Dunlop SP Sport D8 M2 bzw. M2** Goodyear Eagle GS-N* Michelin MXV-2* Michelin MXV-3A* Michelin Energy MXV-3A* Michelin MXV-4B Pirelli P600 Pirelli P6000 Uniroyal Rallye 440 bzw. 440*
<b>205/60 R 15 91V</b>	Bridgestone Turanza ER30* Continental ContiEcoContact CP* Dunlop SP Sport D8 M2 bzw. M2** Goodyear Eagle GS-N* Michelin MXV-2* Michelin MXV-3A* Michelin Pilot HX MXV-3A* Pirelli P600 Pirelli P6000 Uniroyal Rallye 440 bzw. 440*
<b>205/60 R 15 91W</b>	Bridgestone Turanza ER30* Continental ContiEcoContact CP* Michelin Pilot HX MXV-3A* Pirelli P600 Pirelli P6000
<b>205/60 ZR 15</b>	Dunlop D8 M2 (nur deutsche Herstellung) Dunlop SP Sport D8 M2 Michelin MXV-2* Pirelli P600
<b>225/60 R 15 95V</b>	Continental CV 51 Continental Eco Contact CP Dunlop D40 Dunlop SP Sport D40 Dunlop SP Sport 2000 } bei Mischbereifung 2000 E nur Dunlop SP Sport 2000 E } paarweise auf der Hinterachse Pirelli P600 Pirelli P6000 Uniroyal Rallye 340/60
<b>225/60 R 15 96W</b>	Continental Eco Contact CP Dunlop SP Sport 2000 } bei Mischbereifung 2000 E nur Dunlop SP Sport 2000 E } paarweise auf der Hinterachse Pirelli P6000
<b>225/60 ZR 15</b>	Dunlop D40 Dunlop SP Sport D40 (nur deutsche Herstellung) Pirelli P600 Uniroyal Rallye 340/60 (nur europäische Herstellung)
<b>Winterreifen-Empfehlung:</b>	Werkseitig erprobte und empfohlene Winterreifengrößen und -Fabrikate siehe oben und aktuelle BMW Service Information.



<b>Werkseitig empfohlene Sommerreifen-Größen und -Fabrikate</b>	
<b>Reifen-Größen</b>	<b>Reifen-Fabrikate und Reifenprofile</b>
<b>225/55 R 15 92 V</b>	Goodyear Eagle GS-N* Michelin MXM Michelin Pilot HX MXM
<b>225/55 ZR 15</b>	Michelin MXM Michelin Pilot HX MXM
<b>205/55 R 16 91V</b> <b>205/55 R 16 91W</b> (auch 205/55 ZR 16 91W)	Bridgestone Turanza ER30* Continental ContiSportContact* Dunlop SP Sport 2000* Dunlop SP Sport 2000*E Goodyear Eagle NCT3* Goodyear Eagle touring NCT3 4-rib E* Michelin Pilot HX MXM Michelin Pilot HX MXM G1* Pirelli P6000*
<b>225/55 R 16 95V</b>	Continental CV 90 Continental Eco Contact CP (nicht für 525iX / -touring) Michelin Pilot HX MXM (nur für 525iX / 525iX -touring) Michelin Pilot CX-KA (nicht für 525iX / -touring) Pirelli P6000 (nicht für 525iX / -touring)
<b>225/55 ZR 16</b>	Continental CV 90 Michelin Pilot HX MXM (nur für 525iX / 525iX -touring) Michelin Pilot CX-KA (nicht für 525iX / -touring)
<b>225/50 ZR 16</b>	Bridgestone Turanza ER30* Continental ContiSportContact Dunlop SP Sport 2000* } bei Mischbereifung 2000 E nur Dunlop SP Sport 2000*E } paarweise auf der Hinterachse Michelin Pilot HX MXM Pirelli P6000 (entfallen)
<b>225/50 R 16 92V</b> <b>225/50 R 16 92W</b>	Continental ContiSportContact* Dunlop SP Sport 2000*E Goodyear Eagle Touring NCT3* Michelin Pilot HX MXM* Pirelli P6000 * Powergy
<b>TD 230/55 ZR 390</b>	Dunlop TD D40 (nur deutsche Herstellung)
<b>235/50 ZR 16</b>	Continental CZ 90 Pirelli P700-Z
<b>235/50 R 16 95W</b>	Continental CZ 90 Michelin Pilot HX MXM Pirelli P700-Z (nicht für E31)
<b>240/45 ZR 415</b>	Michelin TRX
<b>215/45 ZR 17</b>	Uniroyal Rallye 440 (nur europäische Herstellung)
<b>225/45 ZR 17</b>	Dunlop SP Sport 8080 (nicht für 323ti compact) Michelin Pilot SX MXX3 (nicht für 323ti compact) Pirelli P-Zero Asimmetrico (nicht für 323ti compact und nicht für M-Modelle)
<b>Winterreifen-Empfehlung:</b>	Werkseitig erprobte und empfohlene Winterreifengrößen und -Fabrikate siehe oben und aktuelle BMW Service Information.



<b>Werkseitig empfohlene Sommerreifen-Größen und -Fabrikate</b>	
<b>Reifen-Größen</b>	<b>Reifen-Fabrikate und Reifenprofile</b>
<b>225/45 R 17 91W</b>	Bridgestone ER30* Continental Sport Contact* Dunlop SP Sport 2000*E Michelin Pilot HX MXM*
<b>235/45 R 17 93W</b>	Continental Sport Contact (nicht für E31) Dunlop SP Sport 8000 Uniroyal Rallye 440 Pirelli P6000 (nicht für E31)
<b>235/45 ZR 17</b>	Dunlop Sp Sport 8000 Michelin MXX (nur europäische Herstellung) *) Michelin MXX2 (nur europäische Herstellung) *) Michelin MXX3 (nur europäische Herstellung) *) Michelin Pilot SX MXX3 (nur europ. Herstellung) *) <b>*) Ein Gemischtverbau ist nicht zulässig!</b> Pirelli P700-Z (nur deutsche Herstellung, nicht für E31)
<b>235/40 ZR 17</b>	Michelin MXX3 Michelin Pilot SX MXX3 Pirelli P-Zero (bis 04.94, nur deutsche Herstellung)
<b>245/40 ZR 17</b>	Dunlop SP Sport 8080 Michelin Pilot SX MXX3 Pirelli P-Zero Asimmetrico (nicht für M-Modelle)
<b>255/40 ZR 17</b>	Michelin MXX (nur europäische Herstellung) *) Michelin MXX2 (nur europäische Herstellung) *) Michelin MXX3 (nur europäische Herstellung) *) Michelin Pilot SX MXX3 (nur europ. Herstellung) *) <b>*) Ein Gemischtverbau ist nicht zulässig!</b> Pirelli P700-Z (nur deutsche Herstellung)
<b>265/40 R 17 96W</b>	Dunlop SP Sport 8000 Uniroyal Rallye 440
<b>265/40 ZR 17</b>	Dunlop SP Sport 8000 Michelin MXX (nur europäische Herstellung) *) Michelin MXX2 (nur europäische Herstellung) *) Michelin MXX3 (nur europäische Herstellung) *) Michelin Pilot SX MXX3 (nur europ. Herstellung) *) <b>*) Ein Gemischtverbau ist nicht zulässig!</b> Pirelli P700-Z (nur deutsche Herstellung, nicht für E31)
<b>245/40 ZR 18</b>	Michelin Pilot SX MXX3
<b>285/35 ZR 18</b>	Michelin Pilot SX MXX3
<b>Winterreifen-Empfehlung:</b>	Werkseitig erprobte und empfohlene Winterreifengrößen und -Fabrikate siehe oben und aktuelle BMW Service Information.

**Kennzeichnungen auf den Reifenflanken****Reifen-Geschwindigkeitsklassen**

Q	=	maximal bis 160 km/h zulässig
T	=	maximal bis 190 km/h zulässig
H	=	maximal bis 210 km/h zulässig
V	=	über 210 km/h bis 240 km/h zulässig
Z	=	über 240 km/h nach Abstimmung zwischen Fahrzeug-/Reifenhersteller zulässig
W	=	bis 270 km/h zulässig

**Reifen-Tragfähigkeiten \* Last-Indizes \* Load-Indizes**

85 = 515 kg	90 = 600 kg	95 = 690 kg	100 = 800 kg
86 = 530 kg	91 = 615 kg	96 = 710 kg	101 = 825 kg
87 = 545 kg	92 = 630 kg	97 = 730 kg	102 = 850 kg
88 = 560 kg	93 = 650 kg	98 = 750 kg	103 = 875 kg
89 = 580 kg	94 = 670 kg	99 = 775 kg	104 = 900 kg

Notizen:

**Winterreifen der Geschwindigkeitsklasse »V«****Allgemeine Informationen zu Winterreifen mit dem Geschwindigkeitsindex »V«**

Fahrzeuge, die aufgrund ihrer Auslegung Sommerreifen der Geschwindigkeitsklasse »V« benötigen, dürfen Winterreifen der Geschwindigkeitsklasse »V« ohne Einschränkungen fahren.

Fahrzeuge, die Sommerreifen der Geschwindigkeitsklasse »W« oder höher (über 240 km/h) benötigen, dürfen ebenfalls Winterreifen der Geschwindigkeitsklasse »V« fahren, jedoch sind hier Einschränkungen bezüglich der Höchstgeschwindigkeit zu beachten:

1. Tragfähigkeit (Load-Index »LI«) des Winterreifens ermitteln.  
Dies ist die Zahl, die innerhalb der Reifendimension vor dem Geschwindigkeitsindex steht.
2. Zulässige Achslast des Fahrzeugs ermitteln.  
Die zulässige Achslasten sind unter Ziffer 16 in den Fahrzeugpapieren aufgeführt.  
Maßgebend ist immer die höhere Achslast, also allgemein die Hinterachslast.
3. Zulässige Höchstgeschwindigkeit aus Tabelle ermitteln. Beispiel: Load-Index des Winterreifens **LI = 94**, Achslast beträgt **1300 kg**, maximale Höchstgeschwindigkeit = **215 km/h!**

**Maximal zulässige Achslasten für Reifen mit Geschwindigkeitsindex »V«**

LI	bis 240 km/h	bis 235 km/h	bis 230 km/h	bis 225 km/h	bis 220 km/h	bis 215 km/h	bis 210 km/h
87	990	1005	1020	1040	1055	1070	1090
88	1015	1035	1050	1065	1085	1100	1120
89	1055	1070	1090	1105	1125	1140	1160
90	1090	1110	1125	1145	1160	1180	1200
91	1115	1135	1155	1170	1190	1210	1230
92	1145	1165	1180	1200	1220	1240	1260
93	1180	1200	1220	1240	1260	1280	1300
⇒ 94	1215	1235	1255	1275	1295	⇒ 1315	1340
95	1255	1275	1295	1315	1335	1355	1380
96	1290	1310	1330	1355	1375	1395	1420
97	1325	1350	1370	1390	1415	1435	1460
98	1365	1385	1410	1430	1455	1475	1500
99	1410	1430	1455	1480	1500	1525	1550
100	1455	1480	1500	1525	1550	1575	1600
101	1500	1525	1550	1575	1600	1625	1650
102	1545	1570	1595	1620	1645	1670	1700
103	1590	1615	1645	1670	1695	1720	1750
104	1635	1665	1690	1715	1745	1770	1800
105	1680	1710	1735	1765	1790	1820	1850
106	1725	1755	1785	1810	1840	1870	1900
107	1770	1800	1830	1860	1890	1920	1950
108	1820	1850	1880	1910	1940	1970	2000
109	1870	1905	1935	1965	1995	2025	2060
110	1925	1960	1990	2020	2055	2085	2120
111	1980	2015	2045	2080	2110	2145	2180
112	2035	2070	2105	2135	2170	2205	2240
113	2090	2125	2160	2195	2230	2265	2300
114	2145	2180	2215	2250	2285	2320	2360
115	2210	2245	2280	2320	2355	2390	2430