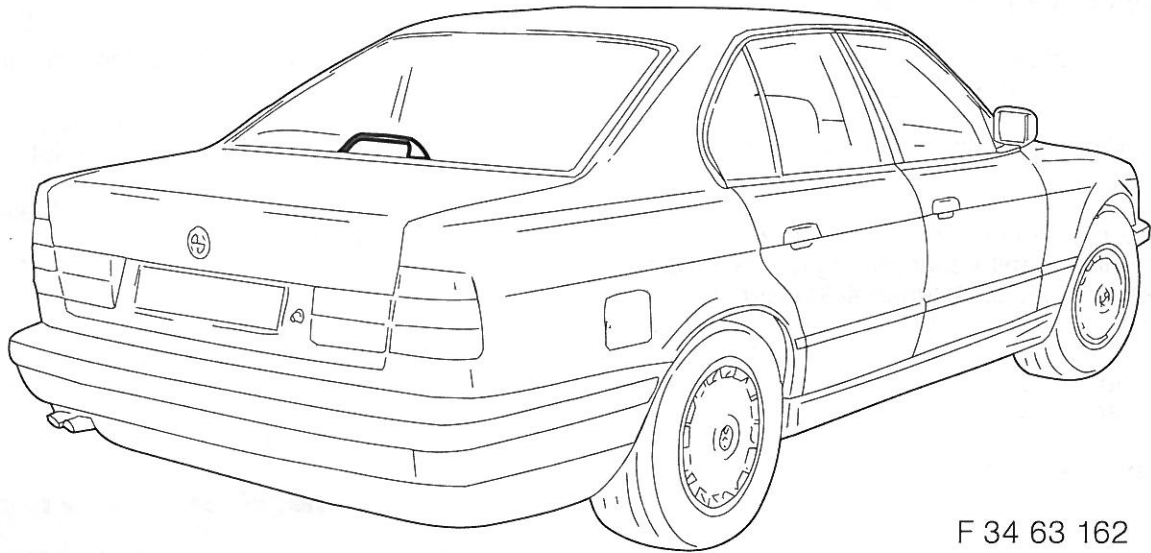




Teile und Zubehör - Einbauanleitung



F 34 63 162

Dritte Bremsleuchte

BMW 5er Reihe E34 Limousine

Fachkenntnisse sind Voraussetzung

Einbauzeit ca. 1 Stunde, die je nach Zustand und Ausstattung des Fahrzeuges abweichen kann.

Accessory installation instructions

Third stop light

BMW 5 Series E34 saloon

Instructions de montage d'accessoires

Troisième feu stop

BMW Série 5 E34 berline

Accessoires - Montagehandleiding

Derde remlicht

BMW 5 serie E34 sedan

Tillbehör - Monteringsinstruktion

Tredje bromsljus

BMW 5 serien E34 limousine

Accessori - Istruzioni per il montaggio

Terza luce d'arresto

BMW Serie 5 E34 berlina

Accesorios - Instrucciones de montaje

Tercera luz de freno

para el BMW Serie 5 E34 Berlina

Instruções de montagem de acessórios

Instalação da terceira luz de travagem para o

BMW Série 5 E34 Berlina

Accessory - Installation Instructions

High Mounted Center Brake Light

BMW 5 Series E34 Sedan

Wichtige Einbauhinweise

Kabelverlegung

Halten Sie sich zur Vermeidung von Störungen genau an die vorgesehenen Verlegungswege im Fahrzeug!

Verwenden Sie auf keinen Fall sogenannte "Schnellverbinder", da diese Störungen in der Bordelektronik auslösen können!

Achten Sie darauf, daß die Kabel bei der Verlegung im Fahrzeug nicht geknickt oder beschädigt werden, da sonst ebenfalls Störungen entstehen, die später nur durch umfangreiche Nacharbeiten lokalisiert werden können. Die dabei entstehenden Kosten werden von BMW nicht vergütet.

Wichtige Sicherheitsinformation

Bereits vorhandene dritte Bremsleuchten sind stillzulegen. Es muß darauf geachtet werden, daß die dritte Bremsleuchte (Heckscheibe) funktioniert.

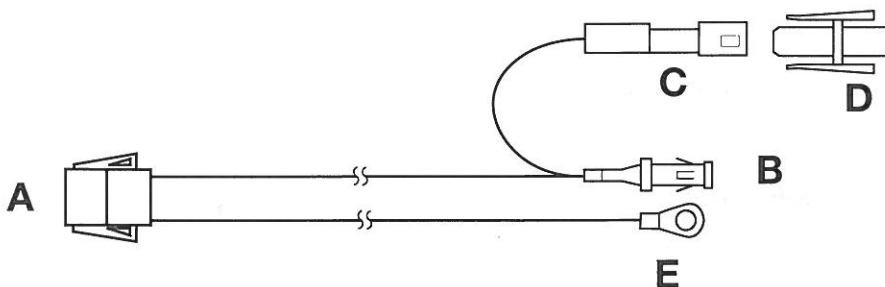
Erforderliches Werkzeug und Hilfsmittel

- Kreuzschlitzschraubendreher
- Flachsraubendreher
- 1/2 " Ratsche mit Verlängerung und SW 10
- Werkzeug zum Buchsenkontakt lösen
- Stichsäge
- Bohrer ø 8 mm
- Zinkstaubfarbe
- Hammer und Meißel

Inhaltsverzeichnis

Kapitel	Seite
1. Anschlußübersicht des Zusatzkabelbaumes.....	2
2. Zusatzkabelbaum verlegen.....	3
3. Dritte Bremsleuchte einbauen.....	3

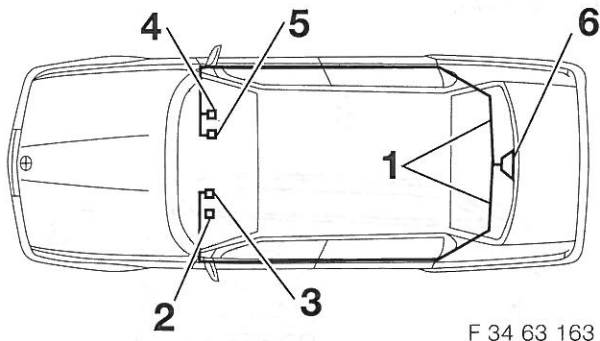
1. Anschlußübersicht des Zusatzkabelbaumes



F 32 63 142

Pos.	Ausführung	Anschluß am Fahrzeug	Leitungsfarbe	Steckplatz
A	Buchsengehäuse	dritte Bremsleuchte		
B	Buchsenkontakt	Stecker X 78	BLRT	2
C	Stecker	Kabeladapter		
D	Buchsengehäuse	Kabeladapter		
E	Kabelschuh	Massepkt. nahe Lenksäule	BR	

Übersicht Kabelbaumverlegung



F 34 63 163

Der Zusatzkabelbaum (1) für die dritte Bremsleuchte ist an folgende Einbauorte zu verlegen:

Linkslenker:

- 2 = Zentraler Massepunkt
- 3 = Stecker X 78 am Bremslichtschalter
- 6 = Dritte Bremsleuchte

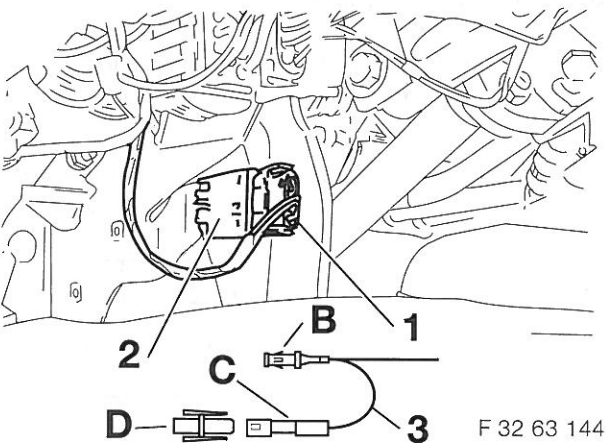
Rechtslenker:

- 4 = Zentraler Massepunkt
- 5 = Stecker X 78 am Bremslichtschalter
- 6 = Dritte Bremsleuchte

2. Zusatzkabelbaum verlegen

Notwendige Vorarbeiten

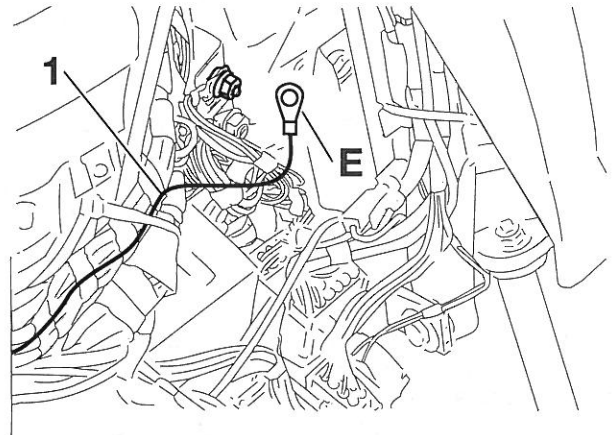
1. Verkleidung der Instrumententafel unten ausbauen.
2. Schwellerverkleidung vorne und hinten ausbauen.
3. Lautsprecherabdeckung vorne im Fußraum entfernen.
4. B-Säulenverkleidung ausbauen.
5. Entfernen der Kabelschächte entlang des Hauptkabelbaumes.
6. Rücksitzbank und -lehne ausbauen.



F 32 63 144

Stecker (1) vom Bremslichtschalter (2) abziehen und Buchsenkontakt aus Steckplatz 2 des Steckers (1) lösen. Buchsenkontakt in Buchsengehäuse (D) des Zusatzkabelbaumes (3) einstecken und auf Stecker (C) aufstecken. Buchsenkontakt (B) des Zusatzkabelbaumes (3) in

den Steckplatz 2 des Steckers (1) einstecken. Stecker (1) wieder auf Bremslichtschalter (2) aufstecken.



F 32 63 145

Kabelschuh (E) des Zusatzkabelbaumes (1) am zentralen Massepunkt unter dem Instrumententräger vorne festschrauben.

Zusatzkabelbaum entlang des Hauptkabelbaumes bis zur Rückwand der Rücksitzlehne verlegen.

Hinweis

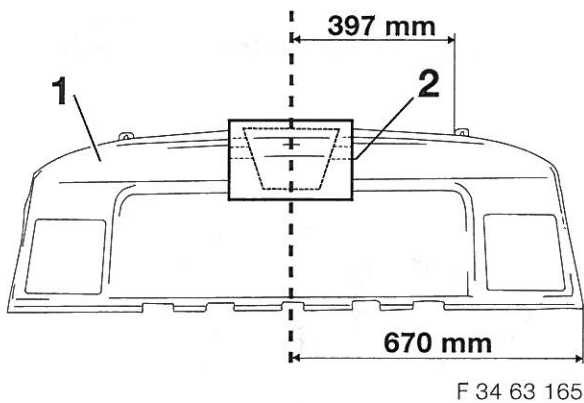
Bei Rechtslenkerfahrzeugen befindet sich der zentrale Massepunkt auf der rechten Fahrzeugseite.

3. Dritte Bremsleuchte einbauen

Vom Kofferraum aus die beiliegende Bohrschablone (s. S. 5) für Befestigungsbohrungen am Blech der Hutablage fixieren und markierte Löcher mit Stahlbohrer ($\varnothing 8$ mm) durch Blech der Hutablage bohren. Hutablage ausbauen. Die auf der Bohrschablone markierte Aussparung (teilweise im Blech vorperforiert) kennzeichnen und herstellen.

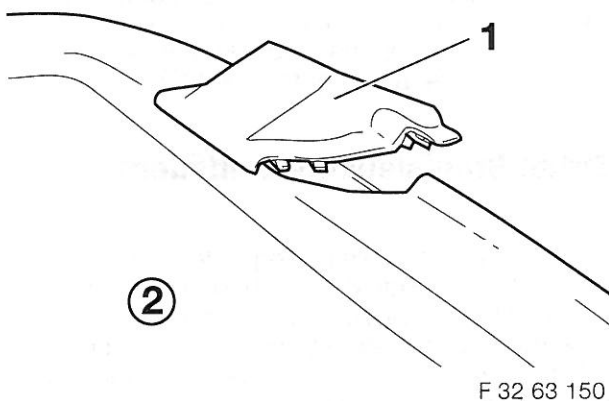
Hinweis

Blechumrandung der Aussparung entgraten, eventuell richten und die blanken Stellen mit Zinkstaubfarbe lackieren.

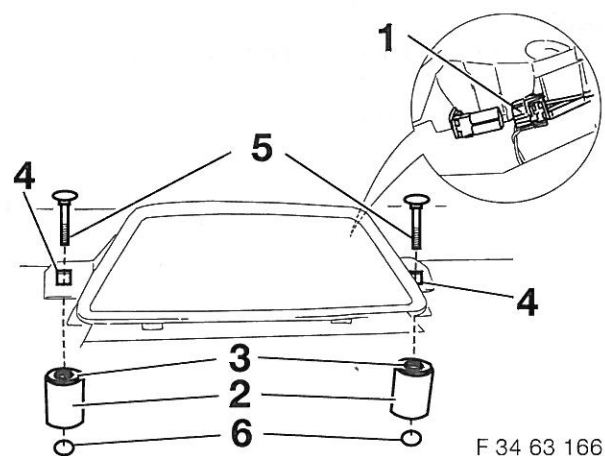


Schablone (2) für Bremsleuchtausschnitt aus der Einbauanleitung entnehmen. Entlang der gestrichelten Linie die Aussparung aus der Schablone ausschneiden, knicken und exakt ausgerichtet (siehe obige Maßangaben) auf die Oberseite der Hutablage (1) auflegen. Bremsleuchtausschnitt der Hutablage (1) entlang der Schablone kennzeichnen. Nun Aussparung mit Stichsäge in der Hutablage vornehmen.

Restlicher Zusatzkabelbaum entlang des Hauptkabelbaumes bis zur Mitte Hutablage (1) verlegen.

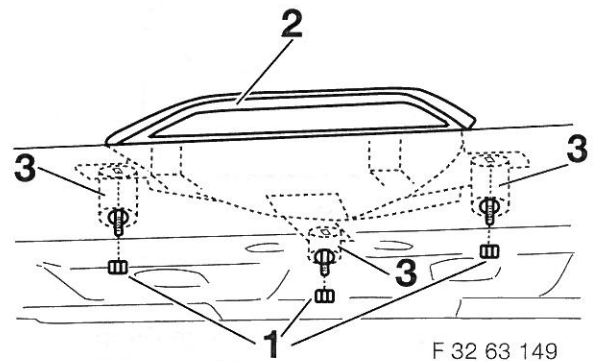


Die Abdeckkappe (1) in die ausgeschnittene Hutablage (2) einstecken.



Dritte Bremsleuchte an Zusatzkabelbaum (1) anstecken. Nun die Abstandshülsen (2) mit ent-

sprechenden Beilagscheiben (3) zum Höhenausgleich auf die Bohrlöcher (6) setzen. Jetzt die dritte Bremsleuchte aufsetzen und mit Hilfe der Flachrundschräuben (5) durch die Befestigungslöcher (4) fixieren.



Vom Kofferraum her mit Hilfe der Sechskantmutter (1) die dritte Bremsleuchte (2) mit den Abstandshülsen (3) durch die Bohrungen hindurch verschrauben.

Jetzt Hutablage mit eingesteckter Abdeckkappe einbauen.

Hinweis

Die dritte Bremsleuchte muß mit ihrer Gummilippe vollständig an der Heckscheibe anliegen. Ist dies nicht gewährleistet muß erneut ein Höhenausgleich mit mehreren Ausgleichsscheiben vorgenommen werden. Zur besseren Montage kann die Gummilippe mit Schmierseife o.ä. innen und außen eingestrichen werden.

Funktionskontrolle durchführen.

Alle Teile in umgekehrter Reihenfolge wieder zusammenbauen.

Wichtige Information!

Verwenden Sie zu Ihrer eigenen Sicherheit ausschließlich
Zubehörprodukte, die von BMW freigegeben sind.

Für von BMW nicht freigegebene Zubehörprodukte jedweder
Art übernimmt BMW keine Haftung.

**Weiteres BMW Zubehör,
um aus einem BMW Ihren BMW zu machen,
hält Ihr BMW Händler für Sie bereit.**

Important information!

For your own safety please use only accessory products
released by BMW.

BMW will not guarantee for products of any kind not
released by BMW.

**To turn a BMW
into your very own BMW your BMW dealer
will provide you with a wide range of BMW
accessories.**