

**Übersicht der werkseitigen Räder-/Reifenfreigaben****Modellreihe 5 (E34) Limousine**

Reifen (schlauchlos)	Stahlrad Einpresstiefe	LM-Rad Einpresstiefe	Auflagen
<b>518i, 520i (M20), 524td, 524tds</b>			
195/65 R 15 91 H	6 J x 15 H2 20 mm		1)
195/65 R 15 91 H	6½ J x 15 H2 20 mm		1)
205/65 R 15 94 H	6½ J x 15 H2 20 mm	7 J x 15 H2 20 mm	1)
205/65 R 15 94 H	7 J x 15 H2 20 mm	7 J x 15 H2 20 mm	1)
225/60 R 15 95 H	6½ J x 15 H2 20 mm	7 J x 15 H2 20 mm	1)
225/60 R 15 95 H	7 J x 15 H2 20 mm	7 J x 15 H2 20 mm	1)
225/55 R 16 95 V		7 J x 16 H2 20 mm	1)
TD 230/55 R 390		390 x 180 TD 19 mm	1)
240/45 ZR 415		195 TR 415 CH 19 mm	1)
235/45 ZR 17		8 J x 17 AH2 20 mm	1)
235/45 ZR 17 (Mischber. 17")		8 J x 17 AH2 20 mm	1)
255/40 ZR 17 (Mischber. 17")		9 J x 17 AH2 22 mm	1) 5)
200/60 R 390 90 H M+S	165 TR 390 22 mm	165 TR 390 22 mm	1)
220/55 R 390 93 H M+S	165 TR 390 22 mm	165 TR 390 22 mm	1)
<b>520i (M50)</b>			
195/65 R 15 91 V	6 J x 15 H2 20 mm		1)
195/65 R 15 91 V	6½ J x 15 H2 20 mm		1)
205/65 R 15 94 V	6½ J x 15 H2 20 mm	7 J x 15 H2 20 mm	1)
205/65 R 15 94 V	7 J x 15 H2 20 mm	7 J x 15 H2 20 mm	1)
225/60 R 15 95 V	6½ J x 15 H2 20 mm	7 J x 15 H2 20 mm	1)
225/60 R 15 95 V	7 J x 15 H2 20 mm	7 J x 15 H2 20 mm	1)
225/55 R 16 95 V		7 J x 16 H2 20 mm	1)
TD 230/55 ZR 390		390 x 180 TD 19 mm	1)
240/45 ZR 415		195 TR 415 CH 19 mm	1)
235/45 ZR 17		8 J x 17 AH2 20 mm	1)
235/45 ZR 17 (Mischber. 17")		8 J x 17 AH2 20 mm	1)
255/40 ZR 17 (Mischber. 17")		9 J x 17 AH2 22 mm	1) 5)
<b>525i (M20)</b>			
195/65 R 15 91 V	6½ J x 15 H2 20 mm	7 J x 15 H2 20 mm	1)
205/65 R 15 94 V	7 J x 15 H2 20 mm	7 J x 15 H2 20 mm	1)
225/60 R 15		7 J x 15 H2 20 mm	1)
225/55 R 16 95 V		7 J x 16 H2 20 mm	1)
TD 230/55 ZR 390		390 x 180 TD 19 mm	1)
240/45 ZR 415		195 TR 415 CH 19 mm	1)
235/45 ZR 17		8 J x 17 AH2 20 mm	1)
235/45 ZR 17 (Mischber. 17")		8 J x 17 AH2 20 mm	1)
255/40 ZR 17 (Mischber. 17")		9 J x 17 AH2 22 mm	1) 5)
195/65 R 15 91 Q/T/H M+S	6 J x 15 H2 20 mm	7 J x 15 H2 20 mm	1)
200/60 R 390 M+S	165 TR 390 22 mm	165 TR 390 22 mm	1)
205/65 R 15 93 Q/T/H M+S	6½ J x 15 H2 20 mm	7 J x 15 H2 20 mm	1)
220/55 R 390 93 H M+S	165 TR 390 22 mm	165 TR 390 22 mm	1)
225/60 R 15 95 Q/T/H M+S	6½ J x 15 H2 20 mm	7 J x 15 H2 20 mm	1)

**Übersicht der werkseitigen Räder-/Reifenfreigaben****Modellreihe 5 (E34) Limousine**

Reifen (schlauchlos)	Stahlrad Einpresstiefe	LM-Rad Einpresstiefe	Auflagen
<b>525tds, 525i (M50)</b>			
205/65 R 15 94 V	6½ J x 15 H2 20 mm	7 J x 15 H2 20 mm	
205/65 R 15 94 V	7 J x 15 H2 20 mm	7 J x 15 H2 20 mm	
225/60 R 15 95 V	6½ J x 15 H2 20 mm	7 J x 15 H2 20 mm	
225/60 R 15 95 V	7 J x 15 H2 20 mm	7 J x 15 H2 20 mm	
225/55 R 16 95 V		7 J x 16 H2 20 mm	
TD 230/55 ZR 390		390 x 180 TD 19 mm	
240/45 ZR 415		195 TR 415 CH 19 mm	1)
235/45 ZR 17		8 J x 17 AH2 20 mm	1)
235/45 ZR 17 (Mischber. 17")		8 J x 17 AH2 20 mm	1)
255/40 ZR 17 (Mischber. 17")		9 J x 17 AH2 22 mm	1) 5)
195/65 R 15 91 Q/T/H M+S	6 J x 15 H2 20 mm		
195/65 R 15 91 Q/T/H M+S	6½ J x 15 H2 20 mm		
220/55 R 390 93 H M+S	165 TR 390 22 mm	165 TR 390 22 mm	
<b>525iX</b>			
225/55 R 16 95 V	7½ J x 16 H2 54 mm	7½ J x 16 H2 54 mm	
<b>530i (M30)</b>			
205/65 R 15 94 V	6½ J x 15 H2 20 mm	7 J x 15 H2 20 mm	
225/60 R 15		7 J x 15 H2 20 mm	
TD 230/55 ZR 390		390 x 180 TD 19 mm	
240/45 ZR 415		195 TR 415 CH 19 mm	1)
235/45 ZR 17		8 J x 17 AH2 20 mm	1)
235/45 ZR 17 (Mischber. 17")		8 J x 17 AH2 20 mm	1)
255/40 ZR 17 (Mischber. 17")		9 J x 17 AH2 22 mm	1) 5)
205/65 R 15 93 Q/T/H M+S	6½ J x 15 H2 20 mm	7 J x 15 H2 20 mm	
220/55 R 390 93 H M+S	165 TR 390 22 mm	165 TR 390 22 mm	
225/60 R 15 95 Q/T/H M+S	6½ J x 15 H2 20 mm	7 J x 15 H2 20 mm	
<b>530i (M60)</b>			
225/60 ZR 15		7 J x 15 H2 20 mm	
225/55 ZR 16		7 J x 16 H2 20 mm	
TD 230/55 ZR 390		390 x 180 TD 19 mm	
240/45 ZR 415		195 TR 415 CH 19 mm	1)
235/45 ZR 17		8 J x 17 AH2 20 mm	1)
235/45 ZR 17 (Mischber. 17")		8 J x 17 AH2 20 mm	1)
255/40 ZR 17 (Mischber. 17")		9 J x 17 AH2 22 mm	1) 5)
205/65 R 15 94 Q/T/H M+S	6½ J x 15 H2 20 mm	7 J x 15 H2 20 mm	
205/65 R 15 95 Q/T/H M+S	7 J x 15 H2 20 mm	7 J x 15 H2 20 mm	
225/60 R 15 95 Q/T/H M+S	6½ J x 15 H2 20 mm	7 J x 15 H2 20 mm	
225/60 R 15 94 Q/T/H M+S	7 J x 15 H2 20 mm	7 J x 15 H2 20 mm	

**Übersicht der werkseitigen Räder-/Reifenfreigaben****Modellreihe 5 (E34) Limousine**

Reifen (schlauchlos)	Stahlrad Einpresstiefe	LM-Rad Einpresstiefe	Auflagen
<b>535i</b>			
225/60 R 15		7 J x 15 H2 20 mm	
TD 230/55 ZR 390		390 x 180 TD 19 mm	
240/45 ZR 415		195 TR 415 CH 19 mm	1)
235/45 ZR 17		8 J x 17 AH2 20 mm	1)
235/45 ZR 17 (Mischber. 17")		8 J x 17 AH2 20 mm	1)
255/40 ZR 17 (Mischber. 17")		9 J x 17 AH2 22 mm	1) 5)
205/65 R 15 93 Q/T/H M+S	6½ J x 15 H2 20 mm	7 J x 15 H2 20 mm	
220/55 R 390 93 H M+S	165 TR 390 22 mm	165 TR 390 22 mm	
225/60 R 15 95 Q/T/H M+S	6½ J x 15 H2 20 mm	7 J x 15 H2 20 mm	
225/60 R 15 M+S	6½ J x 15 H2 20 mm	7 J x 15 H2 20 mm	
<b>540i</b>			
225/60 ZR 15		7 J x 15 H2 20 mm	
225/55 ZR 16		7 J x 16 H2 20 mm	
TD 230/55 R 390		390 x 180 TD 19 mm	
240/45 ZR 415		195 TR 415 CH 19 mm	1)
235/45 ZR 17		8 J x 17 AH2 20 mm	1)
235/45 ZR 17 (Mischber. 17")		8 J x 17 AH2 20 mm	1)
255/40 ZR 17 (Mischber. 17")		9 J x 17 AH2 22 mm	1) 5)
205/65 R 15 94 Q/T/H M+S		7 J x 15 H2 20 mm	
<b>M5 bis 05/94</b>			
235/45 ZR 17		8 J x 17 AH2 20 mm	4)
235/45 ZR 17 (Mischber. 17")		8 J x 17 AH2 20 mm	4)
255/40 ZR 17 (Mischber. 17")		9 J x 17 AH2 22 mm	1) 4) 5)
225/50 R 16 92 H M+S		7½ J x 16 H2 20 mm	2)
<b>M5 ab 06/94</b>			
235/45 ZR 17		8 J x 17 AH2 20 mm	4)
235/45 ZR 17 (Mischber. 17")		8 J x 17 AH2 20 mm	4)
255/40 ZR 17 (Mischber. 17")		9 J x 17 AH2 22 mm	1) 4) 5)
245/40 ZR 18 (Mischber. 18")		8 J x 18 AH2 20 mm	1) 4)
245/40 ZR 18 (Mischber. 18")		9 J x 18 AH2 22 mm	1) 4) 5)

**Übersicht der werkseitigen Räder-/Reifenfreigaben****Modellreihe 5 (E34) Touring**

Reifen (schlauchlos)	Stahlrad Einpresstiefe	LM-Rad Einpresstiefe	Auflagen
<b>518i Touring, 518g-Touring, 525td Touring</b>			
205/65 R 15 94 H	7 J x 15 H2 20 mm	7 J x 15 H2 20 mm	3)
225/60 R 15 95 H	7 J x 15 H2 20 mm	7 J x 15 H2 20 mm	
225/55 R 16 95 V		7 J x 16 H2 20 mm	
TD 230/55 R 390		390 x 180 TD 19 mm	
240/45 ZR 415		195 TR 415 CH 19 mm	1)
235/45 ZR 17		8 J x 17 AH2 20 mm	1)
235/45 ZR 17 (Mischber. 17")		8 J x 17 AH2 20 mm	1)
255/40 ZR 17 (Mischber. 17")		9 J x 17 AH2 22 mm	1) 5)
<b>520i Touring</b>			
225/60 R 15 95 V	7 J x 15 H2 20 mm	7 J x 15 H2 20 mm	
225/55 R 16 95 V		7 J x 16 H2 20 mm	
TD 230/55 R 390		390 x 180 TD 19 mm	
240/45 ZR 415		195 TR 415 CH 19 mm	1)
235/45 ZR 17		8 J x 17 AH2 20 mm	1)
235/45 ZR 17 (Mischber. 17")		8 J x 17 AH2 20 mm	1)
255/40 ZR 17 (Mischber. 17")		9 J x 17 AH2 22 mm	1) 5)
205/65 R 15 94 Q/T/H M+S	7 J x 15 H2 20 mm	7 J x 15 H2 20 mm	
<b>525tds Touring</b>			
205/65 R 15 94 V	7 J x 15 H2 20 mm	7 J x 15 H2 20 mm	3)
225/60 R 15 95 V	7 J x 15 H2 20 mm	7 J x 15 H2 20 mm	
225/55 R 16 95 V		7 J x 16 H2 20 mm	
TD 230/55 R 390		390 x 180 TD 19 mm	
240/45 ZR 415		195 TR 415 CH 19 mm	1)
235/45 ZR 17		8 J x 17 AH2 20 mm	1)
235/45 ZR 17 (Mischber. 17")		8 J x 17 AH2 20 mm	1)
255/40 ZR 17 (Mischber. 17")		9 J x 17 AH2 22 mm	1) 5)
<b>525i Touring</b>			
225/60 R 15 95 V	7 J x 15 H2 20 mm	7 J x 15 H2 20 mm	
225/55 R 16 95 V		7 J x 16 H2 20 mm	
TD 230/55 R 390		390 x 180 TD 19 mm	
240/45 ZR 415		195 TR 415 CH 19 mm	1)
235/45 ZR 17		8 J x 17 AH2 20 mm	1)
235/45 ZR 17 (Mischber. 17")		8 J x 17 AH2 20 mm	1)
255/40 ZR 17 (Mischber. 17")		9 J x 17 AH2 22 mm	1) 5)
205/65 R 15 94 Q/T/H M+S	7 J x 15 H2 20 mm	7 J x 15 H2 20 mm	
<b>525iX Touring</b>			
225/55 R 16 95 V	7½ J x 16 H2 54 mm	7½ J x 16 H2 54 mm	

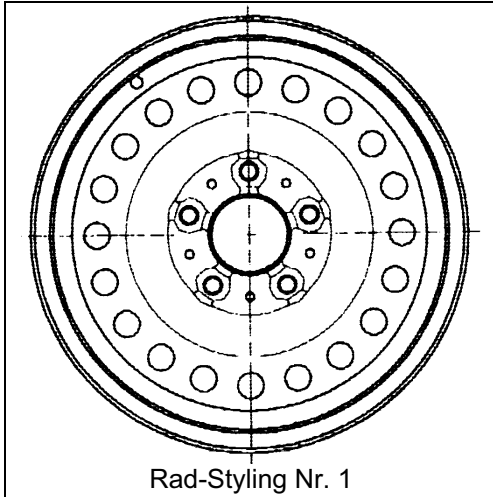
**Übersicht der werkseitigen Räder-/Reifenfreigaben****Modellreihe 5 (E34) Touring**

Reifen (schlauchlos)	Stahlrad Einpresstiefe	LM-Rad Einpresstiefe	Auflagen
<b>530i Touring</b>			
225/60 R 15 96 W		7 J x 15 H2 20 mm	
225/55 ZR 16		7 J x 16 H2 20 mm	
TD 230/55 R 390		390 x 180 TD 19 mm	
240/45 ZR 415		195 TR 415 CH 19 mm	1)
235/45 ZR 17		8 J x 17 AH2 20 mm	1)
235/45 ZR 17 (Mischber. 17")		8 J x 17 AH2 20 mm	1)
255/40 ZR 17 (Mischber. 17")		9 J x 17 AH2 22 mm	1) 5)
205/65 R 15 94 Q/T/H M+S		7 J x 15 H2 20 mm	
<b>540i Touring</b>			
225/60 R 15 96 W		7 J x 15 H2 20 mm	
225/55 ZR 16		7 J x 16 H2 20 mm	
TD 230/55 R 390		390 x 180 TD 19 mm	
240/45 ZR 415		195 TR 415 CH 19 mm	1)
235/45 ZR 17		8 J x 17 AH2 20 mm	1)
235/45 ZR 17 (Mischber. 17")		8 J x 17 AH2 20 mm	1)
255/40 ZR 17 (Mischber. 17")		9 J x 17 AH2 22 mm	1) 5)
205/65 R 15 94 Q/T/H M+S		7 J x 15 H2 20 mm	
<b>M5-Touring bis 05/94</b>			
235/45 ZR 17		8 J x 17 AH2 20 mm	4)
235/45 ZR 17 (Mischber. 17")		8 J x 17 AH2 20 mm	4)
255/40 ZR 17 (Mischber. 17")		9 J x 17 AH2 22 mm	1) 4) 5)
<b>M5-Touring ab 06/94</b>			
235/45 ZR 17 (Mischber. 17")		8 J x 17 AH2 20 mm	4)
255/40 ZR 17 (Mischber. 17")		9 J x 17 AH2 22 mm	1) 4) 5)
245/40 ZR 18 (Mischber. 18")		8 J x 18 AH2 20 mm	1) 4)
245/40 ZR 18 (Mischber. 18")		9 J x 18 AH2 22 mm	1) 4) 5)
235/45 R 17 93 H M+S		8 J x 17 AH2 20 mm	



Modellreihe 5 (E34)

Limousine/Touring - Typ 5/H, ABE-Nr. E700/..



Rad-Styling Nr. 1

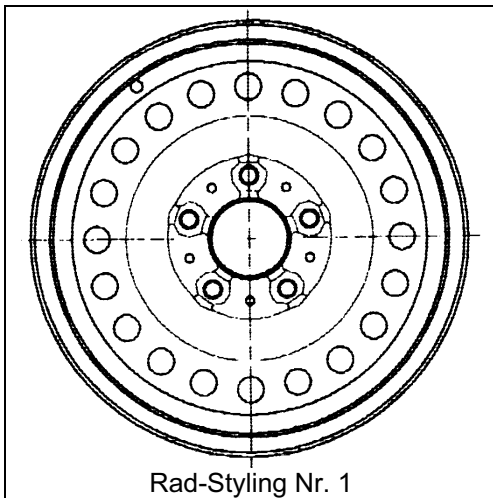
**Stahlrad** : 6 J x 15 H2, ET = 20mm

>**Auflagen:**

**Zchg.-Nr.** : 1 179 030  
**Best.-Nr.** : 36 11 1 179 030  
**ABE-Nr.** : E700, N. I., E700/1

**Zulässige Reifengrößen:** > (3)

195/65 R 15



Rad-Styling Nr. 1

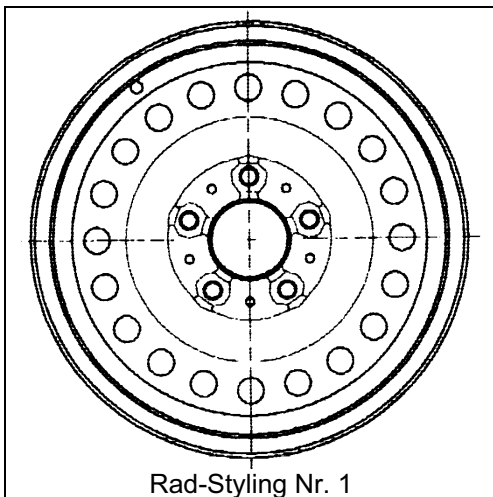
**Stahlrad** : 6½ J x 15 H2, ET = 20 mm

>**Auflagen:**

**Zchg.-Nr.** : 1 179 807 >(entfallen)  
**Zchg.-Nr.** : 1 129 381  
**Best.-Nr.** : 36 11 1 129 381 >(schwarz)  
**Zchg.-Nr.** : 1 181 843  
**Best.-Nr.** : 36 11 1 181 843 >(silber)  
**ABE-Nr.** : E700, N. I., E700/1, E700/1, N. V.

**Zulässige Reifengrößen:** > (3)

195/65 R 15  
 205/65 R 15  
 225/60 R 15



Rad-Styling Nr. 1

**Stahlrad** : 7 J x 15 H2, ET = 20 mm

>**Auflagen:**

**Zchg.-Nr.** : 1 180 733  
**Best.-Nr.** : 36 11 1 180 733  
**ABE-Nr.** : E700/1

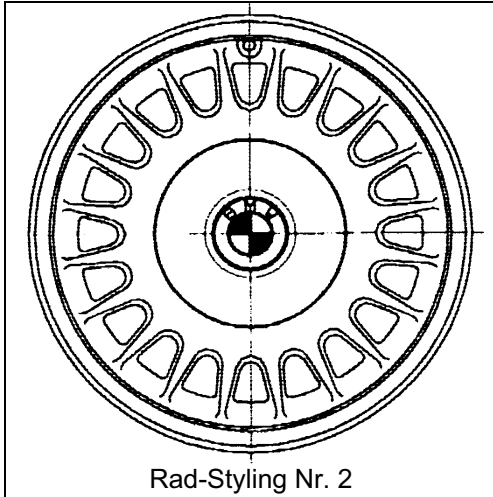
**Zulässige Reifengrößen:** > (3)

205/65 R 15  
 225/60 R 15



Modellreihe 5 (E34)

Limousine/Touring - Typ 5/H, ABE-Nr. E700/..



Rad-Styling Nr. 2

**LM-Rad** : 7 J x 15 H2, ET = 20 mm

**>Auflagen:**

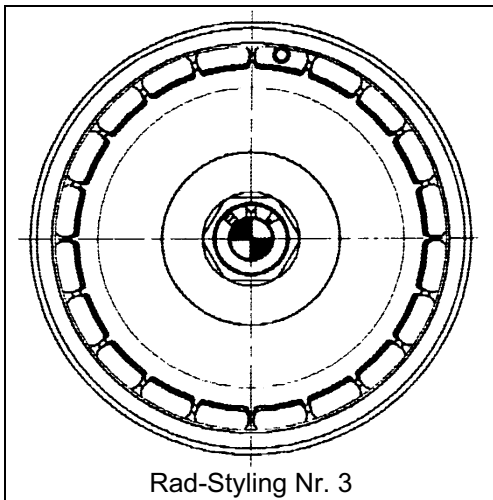
**Zchg.-Nr.** : 1 179 761

**Best.-Nr.** : 36 11 1 179 761

**ABE-Nr.** : E700, E700/1,  
KBA 41351, KBA 41352, KBA 41448

**Zulässige Reifengrößen:** > (3)

205/65 R 15  
225/60 R 15  
225/60 ZR 15



Rad-Styling Nr. 3

**LM-Rad** : 7 J x 15 H2, ET = 20 mm

**>Auflagen:**

**Zchg.-Nr.** : 1 179 331

**Best.-Nr.** : 36 11 1 179 331

**ABE-Nr.** : E700, E700/1

**Zchg.-Nr.** : 1 180 324

**Best.-Nr.** : 36 11 1 180 324

**ABE-Nr.** : E700, N. III., E700/1

**Zulässige Reifengrößen:** > (3)

205/65 R 15  
225/60 R 15  
225/60 ZR 15



Rad-Styling Nr. 4

**LM-Rad** : 7 J x 15 H2, ET = 20 mm

**>Auflagen:**

**Zchg.-Nr.** : 1 180 306

**Best.-Nr.** : 36 11 1 180 306

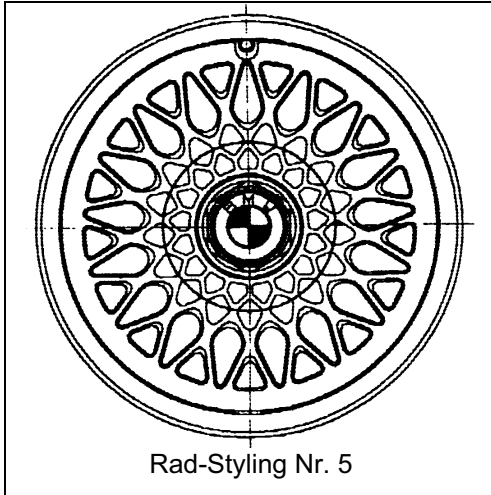
**ABE-Nr.** : E700, N. III., E700/1,  
KBA 41842

**Zulässige Reifengrößen:** > (3)

205/65 R 15  
225/60 R 15  
225/60 ZR 15



## Modellreihe 5 (E34)

Limousine/Touring - Typ 5/H, ABE-Nr. E700/..

Rad-Styling Nr. 5

**LM-Rad** : 7 J x 15 H2, ET = 20 mm**>Auflagen:****Zchg.-Nr.** : 1 179 774**Best.-Nr.** : 36 11 1 179 774**ABE-Nr.** : E700, E700/1,  
KBA 41488, KBA 41490, KBA 41648**Zulässige Reifengrößen:** > (3)

205/65 R 15

225/60 R 15

225/60 ZR 15



Rad-Styling Nr. 10

**LM-Rad** : 7 J x 15 H2, ET = 20 mm**>Auflagen:****Zchg.-Nr.** : 1 181 480**Best.-Nr.** : 36 11 1 181 480**ABE-Nr.** : E700/1, KBA 42185**Zulässige Reifengrößen:** > (3)

205/65 R 15

225/60 R 15

225/60 ZR 15



Rad-Styling Nr. 14

**LM-Rad** : 7 J x 15 H2, ET = 20 mm**>Auflagen:****Zchg.-Nr.** : 1 181 876**Best.-Nr.** : 36 11 1 181 876**ABE-Nr.** : E700/1, N. III., KBA 42340**Zulässige Reifengrößen:** > (3)

205/65 R 15

225/60 R 15

225/60 ZR 15





# Modellreihe 5 (E34)

Limousine/Touring - Typ 5/H, ABE-Nr. E700/..



Rad-Styling Nr. 18

**LM-Rad** : 7 J x 15 H2, ET = 20 mm

**>Auflagen:**

**Zchg.-Nr.** : 1 092 969  
**Best.-Nr.** : 36 11 1 092 969  
**ABE-Nr.** : E700/1, N. IX.

**Zulässige Reifengrößen:** > (3)

205/65 R 15  
225/60 R 15  
225/60 ZR 15



Rad-Styling Nr. 29

**LM-Rad** : 7 J x 15 H2, ET = 20 mm

**>Auflagen:**

**Zchg.-Nr.** : 1 092 718  
**Best.-Nr.** : 36 11 1 092 718  
**ABE-Nr.** : 700/1, N. IX.

**Zulässige Reifengrößen:** > (3)

205/65 R 15  
225/60 R 15  
225/60 ZR 15



Rad-Styling Nr. 32

**LM-Rad** : 7 J x 15 H2, ET = 20 mm

**>Auflagen:**

**Zchg.-Nr.** : 1 092 960  
**Best.-Nr.** : 36 11 1 092 960  
**ABE-Nr.** : 700/1, N. IX.

**Zulässige Reifengrößen:** > (3)

205/65 R 15  
225/60 R 15  
225/60 ZR 15



## Modellreihe 5 (E34)

Limousine/Touring - Typ 5/H, ABE-Nr. E700/..



Rad-Styling Nr. 10

**LM-Rad** : 7 J x 16 H2, ET = 20 mm

**>Auflagen:**

**Zchg.-Nr.** : 1 092 529  
**Best.-Nr.** : 36 11 1 092 529  
**ABE-Nr.** : E700/1, N. IX.  
Bestätigung Nr. 197 im Anhang

**Zulässige Reifengrößen:**

225/55 R 16  
225/55 ZR 16



Rad-Styling Nr. 16

**LM-Rad** : 7 J x 16 H2, ET = 20 mm

**>Auflagen:**

**Zchg.-Nr.** : 1 092 094  
**Best.-Nr.** : 36 11 1 092 094  
**ABE-Nr.** : E700/1, N. VIII.,  
Bestätigung Nr. 192 im Anhang

**Zulässige Reifengrößen:**

225/55 R 16  
225/55 ZR 16



Rad-Styling Nr. 18

**LM-Rad** : 7 J x 16 H2, ET = 20 mm

**>Auflagen:**

**Zchg.-Nr.** : 1 092 530  
**Best.-Nr.** : 36 11 1 092 530  
**ABE-Nr.** : E700/1, N. IX.  
Bestätigung Nr. 198 im Anhang

**Zulässige Reifengrößen:**

225/55 R 16  
225/55 ZR 16



# Modellreihe 5 (E34)

Limousine/Touring - Typ 5/H, ABE-Nr. E700/..



Rad-Styling Nr. 29

**LM-Rad** : 7 J x 16 H2, ET = 20 mm

**>Auflagen:**

**Zchg.-Nr.** : 1 092 967

**Best.-Nr.** : 36 11 1 092 967

**ABE-Nr.** : E700/1, N. IX.

Bestätigung Nr. 199 im Anhang

**Zulässige Reifengrößen:**

225/55 R 16

225/55 ZR 16



# Modellreihe 5 (E34)

Limousine/Touring - Typ 5/H, ABE-Nr. E700/..



Rad-Styling Nr. 10

**LM-Rad** : 8 J x 17 H2, ET = 20 mm

**>Auflagen:**

**Zchg.-Nr.** : 1 180 117

**Best.-Nr.** : 36 11 1 180 117

**ABE-Nr.** : E700/1, N. V., Bestätigung Nr. 139 bzw. Nr. 152 (Touring) im Anhang

**Zulässige Reifengrößen:** > (1) (4)

235/45 ZR 17



Rad-Styling Nr. 10

**LM-Rad** : 9 J x 17 H2, ET = 22 mm

**>Auflagen:**

**>Hinterrad**

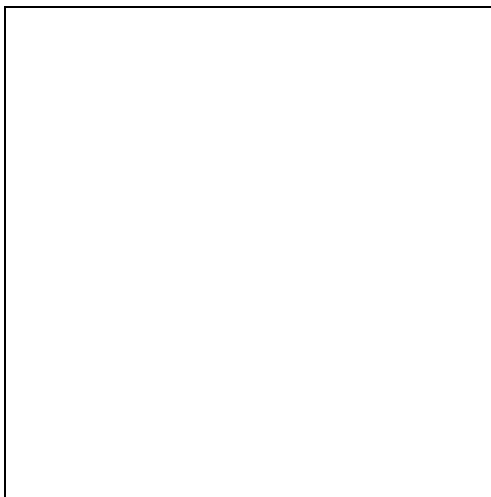
**Zchg.-Nr.** : 1 181 481

**Best.-Nr.** : 36 11 1 181 481

**ABE-Nr.** : E700/1, N. V., Bestätigung Nr. 139 bzw. Nr. 152 (Touring) im Anhang

**Zulässige Reifengrößen:** > (1) (4) (5)

255/40 ZR 17





# Modellreihe 5 (E34)

Limousine/Touring - Typ 5/H, ABE-Nr. E700/..



Rad-Styling Nr. 14

**LM-Rad** : 8 J x 17 H2, ET = 20 mm

**>Auflagen:**

**Zchg.-Nr.** : 1 181 874

**Best.-Nr.** : 36 11 1 181 874

**ABE-Nr.** : E700/1, N. V., Bestätigung Nr. 149 bzw. Nr. 150 (Touring) im Anhang

**Zulässige Reifengrößen:** > (1) (4)

235/45 ZR 17



Rad-Styling Nr. 14

**LM-Rad** : 9 J x 17 H2, ET = 22 mm

**>Auflagen:**

**>Hinterrad**

**Zchg.-Nr.** : 1 181 878

**Best.-Nr.** : 36 11 1 181 878

**ABE-Nr.** : E700/1, N. V., Bestätigung Nr. 149 bzw. Nr. 150 (Touring) im Anhang

**Zulässige Reifengrößen:** >(1) (4) (5)

255/40 ZR 17



# Modellreihe 5 (E34)

Limousine/Touring - Typ 5/H, ABE-Nr. E700/..



Rad-Styling Nr. 16

**LM-Rad** : 8 J x 17 H2, ET = 20 mm

**>Auflagen:**

**Zchg.-Nr.** : 1 182 302

**Best.-Nr.** : 36 11 1 182 302

**ABE-Nr.** : E700/1, N. V., Bestätigung Nr. 163 bzw. Nr. 164 (Touring) im Anhang

**Zulässige Reifengrößen:** > (1) (4)

235/45 ZR 17



Rad-Styling Nr. 16

**LM-Rad** : 9 J x 17 H2, ET = 22 mm

**>Auflagen:**

**>Hinterrad**

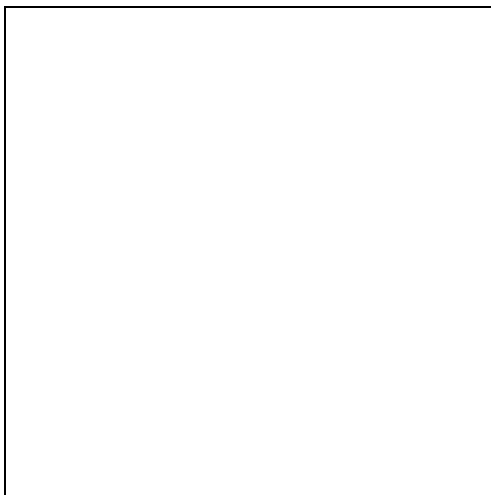
**Zchg.-Nr.** : 1 182 303

**Best.-Nr.** : 36 11 1 182 303

**ABE-Nr.** : E700/1, N. V., Bestätigung Nr. 163 bzw. Nr. 164 (Touring) im Anhang

**Zulässige Reifengrößen:** >(1) (4) (5)

255/40 ZR 17





# Modellreihe 5 (E34)

Limousine/Touring - Typ 5/H, ABE-Nr. E700/..



Rad-Styling Nr. 18

**LM-Rad** : 8 J x 17 H2, ET = 20 mm

**>Auflagen:**

**Zchg.-Nr.** : 1 182 300

**Best.-Nr.** : 36 11 1 182 300

**ABE-Nr.** : E700/1, N. V., Bestätigung Nr. 161 bzw. Nr. 162 (Touring) im Anhang

**Zulässige Reifengrößen:** > (1) (4)

235/45 ZR 17



Rad-Styling Nr. 18

**LM-Rad** : 9 J x 17 H2, ET = 22 mm

**>Auflagen:**

**>Hinterrad**

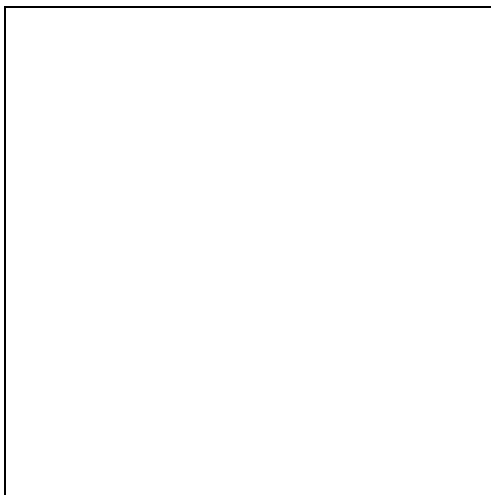
**Zchg.-Nr.** : 1 182 301

**Best.-Nr.** : 36 11 1 182 301

**ABE-Nr.** : E700/1, N. V., Bestätigung Nr. 161 bzw. Nr. 162 (Touring) im Anhang

**Zulässige Reifengrößen:** > (1) (4) (5)

255/40 ZR 17





# Modellreihe 5 (E34)

Limousine/Touring - Typ 5/H, ABE-Nr. E700/..



Rad-Styling Nr. 19

**LM-Rad** : 8 J x 17 H2, ET = 20 mm

**>Auflagen:**

**Zchg.-Nr.** : 1 182 307

**Best.-Nr.** : 36 11 1 182 307

**ABE-Nr.** : E700/1, N. V., Bestätigung Nr. 172 bzw. Nr. 173 (Touring) im Anhang

**Zulässige Reifengrößen:** > (1) (4)

235/45 ZR 17



Rad-Styling Nr. 19

**LM-Rad** : 9 J x 17 H2, ET = 22 mm

**>Auflagen:**

**>Hinterrad**

**Zchg.-Nr.** : 1 182 308

**Best.-Nr.** : 36 11 1 182 308

**ABE-Nr.** : E700/1, N. V., Bestätigung Nr. 172 bzw. Nr. 173 (Touring) im Anhang

**Zulässige Reifengrößen:** > (1) (4) (5)

255/40 ZR 17





## Modellreihe 5 (E34)

Limousine/Touring - Typ 5/H, ABE-Nr. E700/..



Rad-Styling Nr. 26

**LM-Rad** : 8 J x 17 H2, ET = 20 mm

**>Auflagen:**

**Zchg.-Nr.** : 1 182 697

**Best.-Nr.** : 36 11 1 182 697

**ABE-Nr.** : E700/1, N. V., Bestätigung Nr. 179 bzw.  
Nr. 180 (Touring)

**Zulässige Reifengrößen:** > (1) (4)

235/45 ZR 17



Rad-Styling Nr. 26

**LM-Rad** : 9 J x 17 H2, ET = 22 mm

**>Auflagen:**

**>Hinterrad**

**Zchg.-Nr.** : 1 182 698

**Best.-Nr.** : 36 11 1 182 698

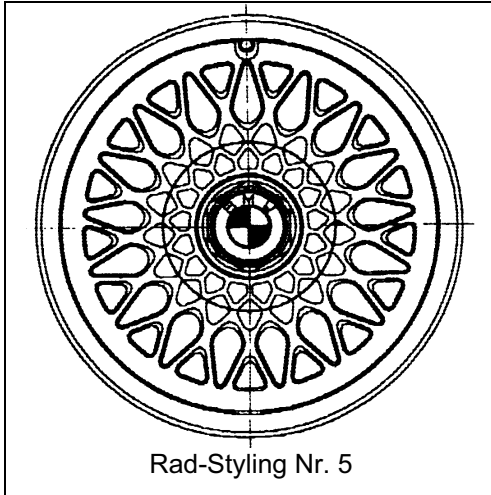
**ABE-Nr.** : E700/1, N. V., Bestätigung Nr. 179 bzw.  
Nr. 180 (Touring)

**Zulässige Reifengrößen:** > (1) (4) (5)

255/40 ZR 17



## Modellreihe 5 (E34)

Limousine/Touring - Typ 5/H, ABE-Nr. E700/..

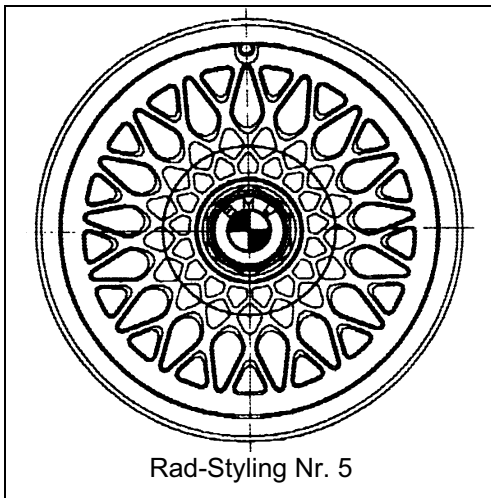
Rad-Styling Nr. 5

**LM-Rad** : 195 TR 415 CH, ET = 19 mm

**Zchg.-Nr.** : 1 179 365 >**Auflagen:**  
**Zchg.-Nr.** : 1 180 371 >**(entfallen)**  
**Best.-Nr.** : 36 11 1 180 371  
**ABE-Nr.** : E700, N. III., E700/1

**Zulässige Reifengrößen:** > (1)

240/45 ZR 415



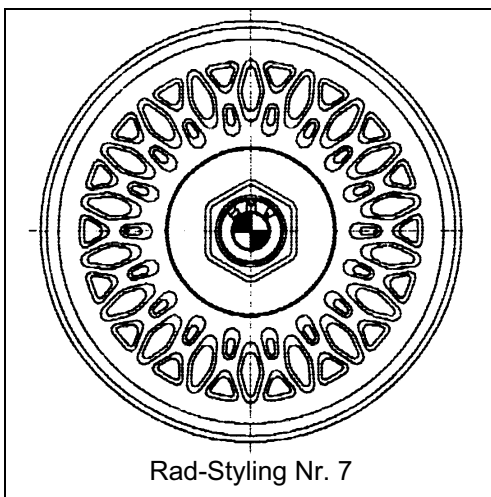
Rad-Styling Nr. 5

**LM-Rad** : 195 TR 415 CH, ET = 19 mm

**Zchg.-Nr.** : 1 179 912 >**Auflagen:**  
**Zchg.-Nr.** : 1 180 360 >**(entfallen)**  
**Best.-Nr.** : 36 11 1 180 360  
**ABE-Nr.** : E700, N. III., E700/1, KBA 41257

**Zulässige Reifengrößen:** > (1)

240/45 ZR 415



Rad-Styling Nr. 7

**LM-Rad** : 390 x 180 TD, ET = 19 mm

**Zchg.-Nr.** : 1 180 112 >**Auflagen:**  
**Zchg.-Nr.** : 1 180 991 >**(entfallen)**  
**Best.-Nr.** : 36 11 1 180 991  
**ABE-Nr.** : E700, N. III., E700/1, KBA 41022

**Zulässige Reifengrößen:**

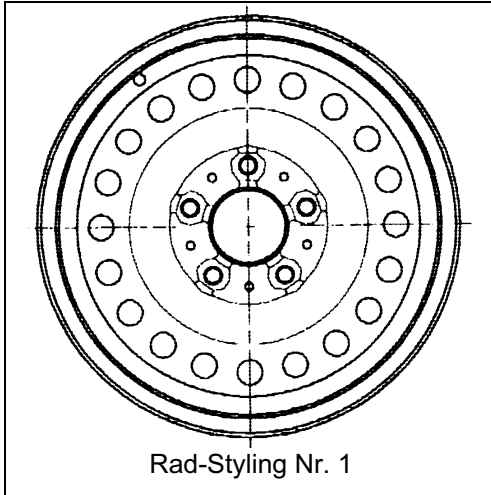
TD 230/55 ZR 390



# Modellreihe 5 (E34)

Limousine - Typ 5/H, ABE-Nr. E700/..

BMW 518i, 520i, 524td, 525i, 530i (M30), 535i



Rad-Styling Nr. 1

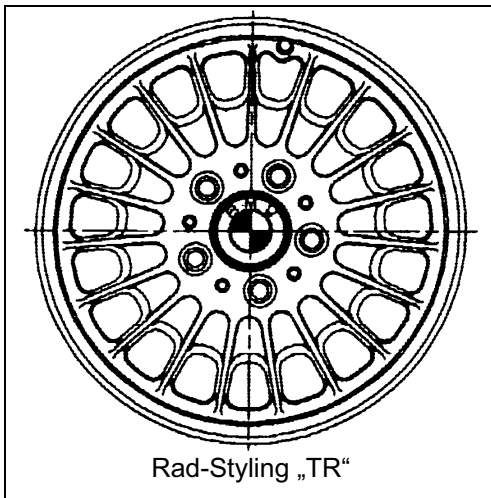
**Stahlrad** : 165 TR 390, ET = 22 mm

**Zchg.-Nr.** : 1 178 934  
**Best.-Nr.** : 36 11 1 178 934  
**ABE-Nr.** : E700/..

**>Auflagen:**

**Zulässige Reifengrößen:**

200/60 R 390  
220/55 R 390



Rad-Styling „TR“

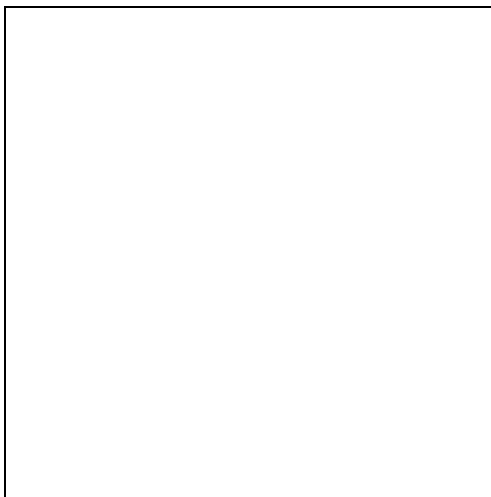
**LM-Rad** : 165 TR 390, ET = 22 mm

**Zchg.-Nr.** : 1 126 070  
**Zchg.-Nr.** : 1 120 749  
**Best.-Nr.** : 36 11 1 120 749  
**ABE-Nr.** : E700/..

**>Auflagen:**  
**>(entfallen)**

**Zulässige Reifengrößen:**

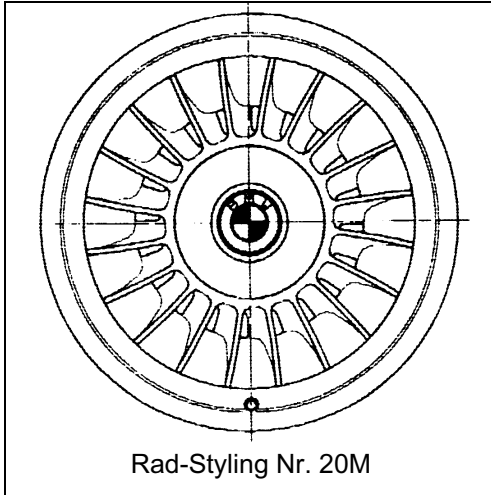
200/60 R 390  
220/55 R 390





## Modellreihe 5 (E34)

Limousine/Touring - Typ 5/H, ABE-Nr. E700/..  
Motorsport-Lim./Touring - Typ M5/H, ABE-Nr. F022/..



Rad-Styling Nr. 20M

**LM-Rad** : 8 J x 17 AH2, ET = 20 mm

**Zchg.-Nr.** : 2 226 706

**Best.-Nr.** : 36 11 2 226 706

**Zchg.-Nr.** : 2 227 743

**Best.-Nr.** : 36 11 2 227 743

**ABE-Nr.** : F022, KBA 41660, Bestätigung Nr. 137  
bzw. 153 Touring) im Anhang

Nur mit Radabdeckung innen links 36 11 2 226 275

Nur mit Radabdeckung innen rechts 36 11 2 226 276

Nur mit Radabdeckung außen links 36 11 2 226 273

Nur mit Radabdeckung außen rechts 36 11 2 226 274

**Zulässige Reifengrößen:** > (1)

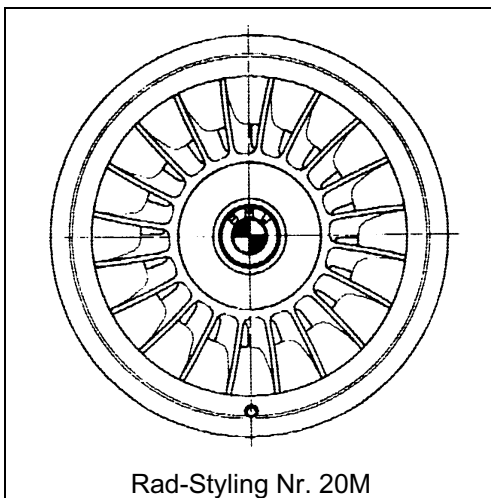
235/45 ZR 17

235/45 R 17

>**Auflagen:**

> (geschmiedet)

> (poliert)



Rad-Styling Nr. 20M

**LM-Rad** : 9 J x 17 AH2, ET = 22 mm

**Zchg.-Nr.** : 2 226 707

**Best.-Nr.** : 36 11 2 226 707

**Zchg.-Nr.** : 2 227 744

**Best.-Nr.** : 36 11 2 227 744

**ABE-Nr.** : F022, E700/1, N.V., Bestätigung Nr. 137  
bzw. Nr.153 (Touring) im Anhang

Nur mit Radabdeckung innen links 36 11 2 226 275

Nur mit Radabdeckung innen rechts 36 11 2 226 276

Nur mit Radabdeckung außen links 36 11 2 226 273

Nur mit Radabdeckung außen rechts 36 11 2 226 274

**Zulässige Reifengrößen:** > (1) (5)

255/40 ZR 17

>**Auflagen:**

>Hinterrad

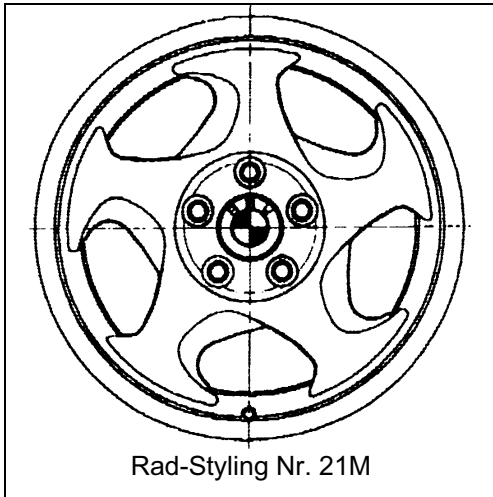
> (geschmiedet)

> (poliert)



## Modellreihe 5 (E34)

Limousine/Touring - Typ 5/H, ABE-Nr. E700/..  
Motorsport-Lim./Touring - Typ M5/H, ABE-Nr. F022/..



Rad-Styling Nr. 21M

**LM-Rad** : 8 J x 17 AH2, ET = 20 mm

**>Auflagen:**

**Zchg.-Nr.** : 2 226 706

**Best.-Nr.** : 36 11 2 226 706

**Zchg.-Nr.** : 2 227 743

**Best.-Nr.** : 36 11 2 227 743

**ABE-Nr.** : F022, N.I., E700/1, N.V., Bestätigung

Nr. 137 bzw. Nr. 153 (Touring) im Anhang

Nur mit Radabdeckung links 36 11 2 227 007

Nur mit Radabdeckung rechts 36 11 2 227 008

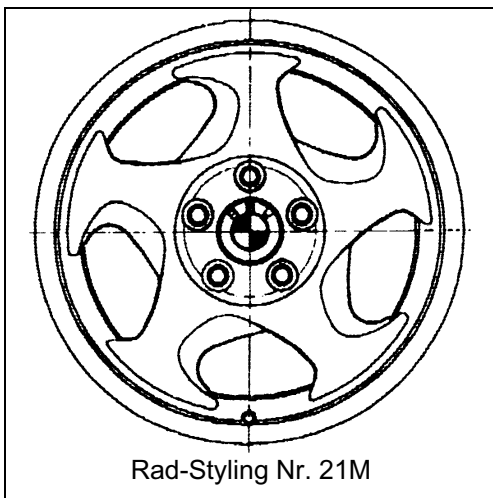
**> (geschmiedet)**

**> (poliert)**

**Zulässige Reifengrößen:** > (1)

235/45 ZR 17

235/45 R 17



Rad-Styling Nr. 21M

**LM-Rad** : 9 J x 17 AH2, ET = 22 mm

**>Auflagen:**

**Zchg.-Nr.** : 2 226 707

**Best.-Nr.** : 36 11 2 226 707

**Zchg.-Nr.** : 2 227 744

**Best.-Nr.** : 36 11 2 227 744

**ABE-Nr.** : F022, E700/1, N.V., Bestätigung Nr. 137

bzw. Nr.153 (Touring) im Anhang

Nur mit Radabdeckung links 36 11 2 227 007

Nur mit Radabdeckung rechts 36 11 2 227 008

**>Hinterrad**

**> (geschmiedet)**

**> (poliert)**

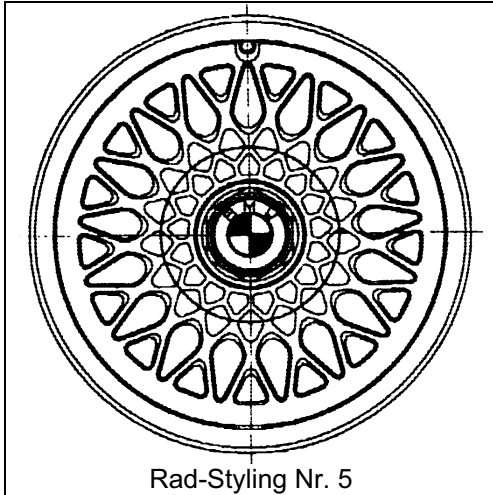
**Zulässige Reifengrößen:** > (1) (5)

255/40 ZR 17



## Modellreihe 5 (E34)

Limousine/Touring - Typ 5/H, ABE-Nr. E700/..  
Motorsport-Lim./Touring - Typ M5/H, ABE-Nr. F022/..



Rad-Styling Nr. 5

**LM-Rad** : 7½ J x 16 H2, ET = 20 mm

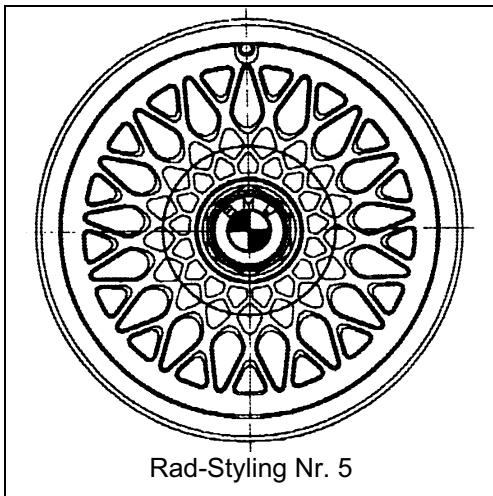
**>Auflagen:**

**Zchg.-Nr.** : 2 225 518  
**Best.-Nr.** : 36 11 2 225 518  
**ABE-Nr.** : F022

**Zulässige Reifengrößen:**

225/50 R 16 92 H M+S

> nur M5 Lim. bis 5/94



Rad-Styling Nr. 5

**LM-Rad** : 8 J x 17 H2, ET = 20 mm

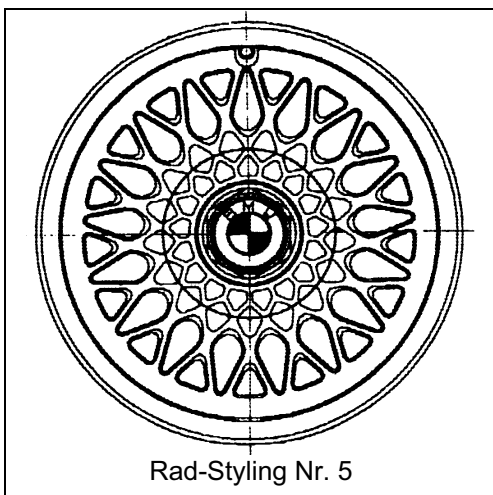
**>Auflagen:**

**Zchg.-Nr.** : 1 182 217  
**Best.-Nr.** : 36 11 1 182 217  
**ABE-Nr.** : E700/1, N.V., F022 , N. V.  
 Bestätigung Nr. 158 bzw.  
 Nr. 159 (Touring) im Anhang

**Zulässige Reifengrößen:**

> (1)

235/45 ZR 17  
 235/45 R 17



Rad-Styling Nr. 5

**LM-Rad** : 9 J x 17 H2, ET = 22 mm

**>Auflagen:**

**Zchg.-Nr.** : 1 182 305 **>Hinterrad**  
**Best.-Nr.** : 36 11 1 182 305  
**ABE-Nr.** : E700/1, N.V., F022 , N. V.  
 Bestätigung Nr. 158 bzw.  
 Nr. 159 (Touring) im Anhang

**Zulässige Reifengrößen:**

> (1) (5)

255/40 ZR 17



## Modellreihe 5 (E34)

Motorsport-Lim./Touring - Typ M5/H, ABE-Nr. F022/..

BMW M5, M5-Touring



Rad-Styling Nr. 37M

**LM-Rad** : 8 J x 18 H2, ET = 20 mm

**Zchg.-Nr.** : 2 227 931  
**Best.-Nr.** : 36 11 2 227 931  
**ABE-Nr.** : F022 , N. VI.,  
 Bestätigung Nr. 193 im Anhang

**>Auflagen:**

**> nur M5 ab 06/94**

**Zulässige Reifengrößen:** > (1)

245/40 ZR 18

**> nur M5 ab 06/94**



Rad-Styling Nr. 37M

**LM-Rad** : 9 J x 18 H2, ET = 22 mm

**Zchg.-Nr.** : 2 227 933  
**Best.-Nr.** : 36 11 2 227 933  
**ABE-Nr.** : F022 , N. VI.,  
 Bestätigung Nr. 193 im Anhang

**>Auflagen:**

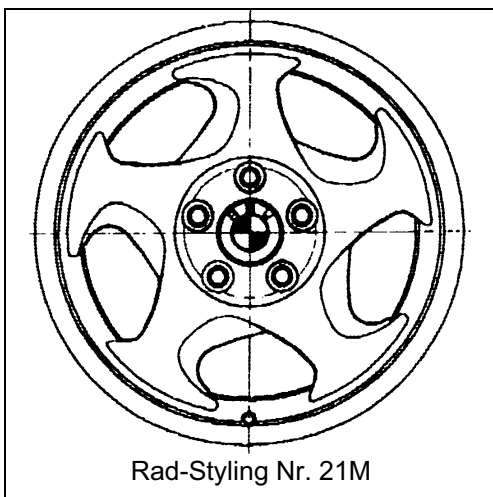
**> nur M5 ab 06/94**

**>Hinterrad**

**Zulässige Reifengrößen:** > (1) (5)

245/40 ZR 18

**> nur M5 ab 06/94**



Rad-Styling Nr. 21M

**LM-Rad** : 8 J x 17 AH2, ET = 20 mm

**Zchg.-Nr.** : 2 226 706  
**Best.-Nr.** : 36 11 2 226 706  
**Zchg.-Nr.** : 2 227 743  
**Best.-Nr.** : 36 11 2 227 743  
**ABE-Nr.** : F022/..

**>Auflagen:**

**>Hinterrad**

**>(geschmiedet)**

**>(poliert)**

**Zulässige Reifengrößen:** > (1)

235/45 R 17 93 H M+S



# Modellreihe 5 (E34)

Allrad-Limousine/-Touring - Typ X5/H, ABE-Nr. F955/..

BMW 525iX, 525iX-touring



Rad-Styling Nr. 12

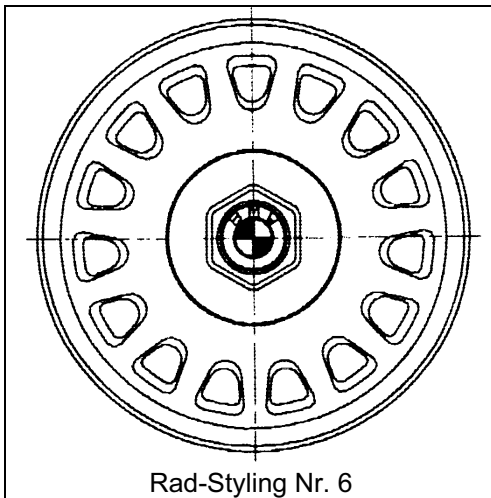
**Stahl-Rad :** 7½ J x 16, ET = 54 mm

**>Auflagen:**

**Zchg.-Nr. :** 1 181 520  
**Best.-Nr. :** 36 11 1 181 520  
**ABE-Nr. :** F955

**Zulässige Reifengrößen:**

225/55 R 16



Rad-Styling Nr. 6

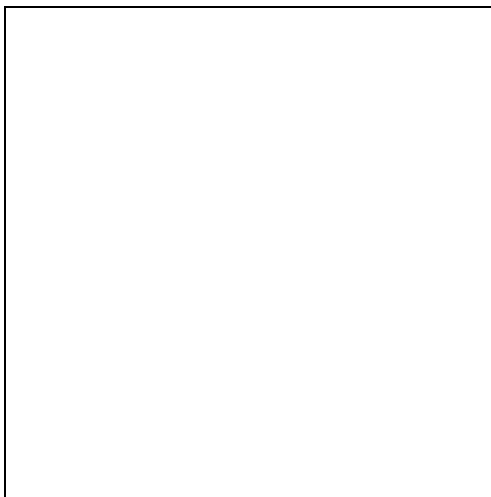
**LM-Rad :** 7½ J x 16, ET = 54 mm

**>Auflagen:**

**Zchg.-Nr. :** 1 180 097  
**Best.-Nr. :** 36 11 1 180 097  
**ABE-Nr. :** F955

**Zulässige Reifengrößen:**

225/55 R 16





**>Auflagen für die Rad-/Reifenkombinationen der Modellreihe 5 (E34)**

Nach § 36, Abs. 9, Pkt. 3.1 bestehen keine Bedenken gegen den Ersatz von VR- und ZR-Reifen durch W-, oder Y-Reifen. Eine Änderung der Kfz-Papiere nach § 27, Abs. 1 ist **n i c h t** erforderlich!

Achtung! Bei Verwendung werkseitig nicht freigegebener Mischbereifungen (Vorder- und Hinterachse mit verschiedenen Reifengrößen) ist eine Fehlfunktion von ABS/ASC möglich - Unfallgefahr!

- 1 Keine Schneeketten zulässig!
- 2 Mit M5-Spezialschneekette ausrüstbar (nicht passend für Sommerreifengröße!).
- 3 520i Touring, 525td Touring und 525tds Touring mit Niveauregulierung und erhöhter Zuladung: Sommerreifen (auch auf LM-Rad) nur ab der Größe 225/60 R 15 und größer.
- 4 Für M5-Modelle ist wegen Sicherstellung einer ausreichenden Bremsenkühlung nur Styling 05, 20M, 21M und 37M für Sommerräder zulässig.
- 5 Nur hinten zulässig!

**Hinweis:****Unverzügliche Durchführung und Bestätigung der Änderungsabnahme:**

Durch den Anbau von in der Fahrzeug ABE/EG-Betriebserlaubnis nicht aufgeführten Rad-/Reifenkombinationen erlischt die Betriebserlaubnis des Fahrzeuges, wenn nicht unverzüglich die gemäß §19 Abs. 3 StVZO vorgeschriebene Änderungsabnahme durchgeführt und bestätigt wird oder festgelegte Auflagen nicht eingehalten werden!

Nach der Durchführung der technischen Änderung ist das Fahrzeug unverzüglich einem amtlich anerkannten Sachverständigen oder Prüfer einer Technischen Prüfstelle oder einem Prüfingenieur einer amtlich anerkannten Überwachungsorganisation zur Durchführung und Bestätigung der vorgeschriebenen Änderungsabnahme vorzuführen.

**Mitführen von Dokumenten:**

Nach der durchgeführten Abnahme ist der Nachweis mit der Bestätigung über die Änderungsabnahme mit den Fahrzeugpapieren mitzuführen und zuständigen Personen auf Verlangen vorzuzeigen; dies entfällt nach erfolgter Berichtigung der Fahrzeugpapiere.

**Berichtigung der Fahrzeugpapiere:**

Eine Berichtigung der Fahrzeugpapiere ist erforderlich, aber zurückgestellt. Sie ist der zuständigen Zulassungsbehörde bei deren nächster Befassung mit den Fahrzeugpapieren durch den Fahrzeughalter zu melden.